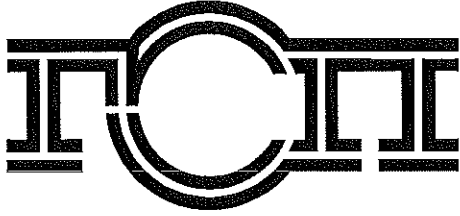


ЈАВНО КОМУНАЛНО
ПРЕДУЗЕЋЕ ГРАДСКО
САОБРАЋАЈНО ПРЕДУЗЕЋЕ
"БЕОГРАД"



ВНД-185/14

**КОНКУРСНА ДОКУМЕНТАЦИЈА
ЗА ЈАВНУ НАБАВКУ ДОБАРА**

ДЕЛОВИ ТРАМВАЈА САФ - по партијама

САДРЖАЈ:

I ПОЗИВ ЗА ПОДНОШЕЊЕ ПОНУДА	3
II ОПШТИ ПОДАЦИ О ЈАВНОЈ НАБАВЦИ	11
III ПОДАЦИ О ПРЕДМЕТУ ЈАВНЕ НАБАВКЕ.....	11
IV ТЕХНИЧКИ ОПИС ПРЕДМЕТА ЈАВНЕ НАБАВКЕ	12
V УСЛОВИ ЗА УЧЕШЋЕ У ПОСТУПКУ ЈАВНЕ НАБАВКЕ ИЗ ЧЛАНА 75. И 76. ЗЈН И УПУТСТВО О НАЧИНУ ДОКАЗИВАЊА ТИХ УСЛОВА СХОДНО ЧЛ .77 ЗЈН.....	21
VI УПУТСТВО ПОНУЂАЧИМА КАКО ДА САЧИНЕ ПОНУДУ	28
VII ОБРАЗАЦ ПОНУДЕ И ОСТАЛИ ОБАВЕЗНИ ОБРАСЦИ КОЈЕ ЈЕ ПОНУЂАЧ ДУЖАН ДА ДОСТАВИ УЗ ПОНУДУ	38
VIII ТЕНДЕРСКИ ОБРАСЦИ	41
IX МОДЕЛ МЕНИЧНОГ ОВЛАШЋЕЊА ЗА ДОБРО ИЗВРШЕЊЕ ПОСЛА	88

I ПОЗИВ ЗА ПОДНОШЕЊЕ ПОНУДА

ЈАВНО КОМУНАЛНО ПРЕДУЗЕЋЕ
ГРАДСКО САОБРАЋАЈНО ПРЕДУЗЕЋЕ
"БЕОГРАД"
Београд, Кнегиње Љубице 29, Београд
Интернет страница: www.gsp.co.rs

На основу члана 55., 57., и 60. Закона о јавним набавкама („Службени гласник РС“ број 124/12)
ГСП, Кнегиње Љубице 29
објављује
ПОЗИВ

за подношење понуда за набавку добара у отвореном поступку

ПРЕДМЕТ НАБАВКЕ - Добра: ДЕЛОВИ ТРАМВАЈА CAF– по партијама (назив и ознака из општег речника набавке: 34630000 - делови железничких или трамвајских локомотива или шинских возила, опрема за контролу железничког саобраћаја)

бр. позиције	Назив и ознака из општег речника набавке	НАЗИВ ПОЗИЦИЈЕ
ПАРТИЈА 1: ПАНТОГРАФ И ДЕЛОВИ ПАНТОГРАФА		
1.	34630000 - делови железничких или трамвајских локомотива или шинских возила, опрема за контролу железничког саобраћаја	PANTOGRAF, SKLOP TRAMVAJA CAF
2.		PALETA, PANTOGRAFA SCHUNK CAF
3.		SAJLA, ZASTITNA ф2 PANTOGRAFA CAF
4.		UVODNIK, SAJLE PANTOGRAFA CAF
5.		PLETENICA, PANTOGRAFA CAF
6.		POLUGA, PANTOGRAFA CAF
7.		OPRUGA, NOSACA PALETE PANTOGRAFA CAF
ПАРТИЈА 2: БРАВИЦЕ		
1.	34630000 - делови железничких или трамвајских локомотива или шинских возила, опрема за контролу железничког саобраћаја	BRAVICA, LEVA POKLOPCA POSTOLJA CAF
2.		BRAVICA, DESNA POKLOPCA POSTOLJA CAF
3.		BRAVA, PATENTNA POKL.GRLA PESKARE CAF
4.		JEZICAK, PATENTNA POKL.GRLA PESKARE CAF
5.		BRAVA, PATENTNA CAF
6.		BRAVA, PATENTNA SIMETRICNA CAF
7.		BRAVA, PATENTNA CAF
8.		BRAVA, PATENTNA CAF
9.		BRAVA, PATENTNA CAF
10.		BRAVA, PATENTNA SIMETRICNA CAF
11.		BRAVA, PATENTNA CAF
12.		BRAVA, PATENTNA LEPTIR PROZORA CAF
13.		JEZICAK, BRAVE LEPTIRA PROZORA CAF
14.		BRAVA, PATENTNA PROZORA CAF
15.		BRAVA, PATENTNA CAF
16.		BRAVA, PATENTNA CAF
17.		BRAVA, SA KUKOM ZA ZAKLJ.POKL.KVACILA
18.		BRAVA, SIMETRICNA SA KUKOM ZA ZAKLJUCAVANJE POKLOPCA KVACILA
ПАРТИЈА 3: АМОТИЗЕРИ ОБРТНОГ ПОСТОЉА		
1.	34630000 - делови железничких или трамвајских локомотива или шинских возила, опрема за контролу железничког саобраћаја	AMORTIZER, VERTIKALNI OBRTNOG POSTOLJA CAF
2.		AMORTIZER, HORIZONTALANI OBRT.POSTOLJA CAF

ПАРТИЈА 4: РАМПА ЗА УЛАЗАК ИНВАЛИДА И ДЕЛОВИ		
1.	34630000 - делови железничких или трамвајских локомотива или шинских возила, опрема за контролу железничког саобраћаја	SAJLA, L250MM POKLOPCA RAMPE ZA INVALIDE
2.		SARKA, NAILAZNE RAMPE ZA INVALIDE CAF
3.		MOTOR, ULAZNE RAMPE
4.		VRATA, ULAZNE RAMPE
5.		PLATFORMA, POKRETNA ULAZNE RAMPE
6.		RAMPA, ULAZNA SKLOP
7.		POKLOPAC, DONJI KUCISTA NAILAZNE RAMPE
8.		OPRUGA, VRATA NAILAZNE RAMPE
ПАРТИЈА 5: ВЕТРОБРАНСКА СТАКЛА		
1.	34630000 - делови железничких или трамвајских локомотива или шинских возила, опрема за контролу железничког саобраћаја	STAKLO, VETROBRAN PREDNJI MODULA C1 CAF
2.		STAKLO, VETROBRAN ZADNJI MODULA C2 CAF
3.		STAKLO, VETROBRAN BOCNI DESNI MODULA C2 CAF
4.		STAKLO, VETROBRAN BOCNI LEVI MODULA C2 CAF
5.		STAKLO, VETROBRAN BOCNI DESNI MODULA C1 CAF
6.		STAKLO, VETROBRAN BOCNI LEVI MODULA C1 CAF
ПАРТИЈА 6: СВЕТЛОСНА СИГНАЛИЗАЦИЈА		
1.	34630000 - делови железничких или трамвајских локомотива или шинских возила, опрема за контролу железничког саобраћаја	ARMATURA, BELOG POZICIONOG I SREDNJEG SVETLA
2.		ARMATURA, SVETLA ZA MAGLU I GABAR.SVETLA CAF
3.		ARMATURA, BOCNOG MIGAVCA CAF
4.		ARMATURA, FARA DUGOG SVETLA CAF
5.		KATADIOPTER, CRVENI OKRUGLI CAF
6.		KATADIOPTER, BELI OKRUGLI CAF
ПАРТИЈА 7: ПОДМЕТАЧИ ДЕФЛЕКТОРА		
1.	34630000 - делови железничких или трамвајских локомотива или шинских возила, опрема за контролу железничког саобраћаја	PODMETAC, BOCNI DEFLEKTORA DEBLJINE 1MM CAF
2.		PODMETAC, BOCNI DEFLEKTORA DEBLJINE 2MM CAF
3.		PODMETAC, BOCNI DEFLEKTORA DEBLJINE 3MM CAF
ПАРТИЈА 8: РЕТРОВИЗОРСКЕ КАМЕРЕ		
1.	34630000 - делови железничких или трамвајских локомотива или шинских возила, опрема за контролу железничког саобраћаја	KAMERA, RETROVIZOR BOCNI DESNI CAF
2.		KAMERA, RETROVIZOR BOCNI LEVI CAF
ПАРТИЈА 9: ФЛУО ЦЕВИ		
1.	34630000 - делови железничких или трамвајских локомотива или шинских возила, опрема за контролу железничког саобраћаја	FLUOCEV, 58W/830 ф26X1500 220V (T8)
2.		FLUOCEV, 18W/830 ф26X 590 220V (T8)
3.		FLUOCEV, 15W/830 ф26X 438 220V (T8)
ПАРТИЈА 10: ПРЕТВАРАЧИ ЗА ФЛУО ЦЕВИ		
1.	34630000 - делови железничких или трамвајских локомотива или шинских возила, опрема за контролу железничког саобраћаја	PRETVARAC, ASD BALCONV224-58 CAF
2.		PRETVARAC, ASD BALCONV224 CAF
ПАРТИЈА 11: ТАСТЕРИ ЗА ВРАТА		
1.	34630000 - делови железничких или трамвајских локомотива или шинских возила, опрема за контролу железничког саобраћаја	TASTER, VRATA JEDNOKRILNIH CAF
2.		TASTER, VRATA DVOKRILNIH CAF

ПАРТИЈА 12: ГУМА ЗА ВРАТА		
1.	34630000 - делови железничких или трамвајских локомотива или шинских возила, опрема за контролу железничког саобраћаја	GUMA, ZA JEDNOKRILNA VRATA KAF ZAPTIVNA DONJA-DESNO OTVARANJE
2.		GUMA, ZA JEDNOKRILNA VRATA KAF ZAPTIVNA DONJA-LEVO OTVARANJE
3.		GUMA, ZA DVOKRILNA VRATA KAF ZAPTIVNA DONJA DESNO KRILO
4.		GUMA, ZA DVOKRILNA VRATA KAF ZAPTIVNA DONJA LEVO KRILO
5.		GUMA, ZA DUPLA VRATA KAF ZAPTIVNA NA KAROSERIJI DESNO KRILO
6.		GUMA, ZA DUPLA VRATA KAF ZAPTIVNA NA KAROSERIJI LEVO KRILO
7.		GUMA, ZA JEDNOKRILNA VRATA KAF ZAPTIVNA NA KAROSERIJI-DESNO OTVARANJE
8.		GUMA, ZA JEDNOKRILNA VRATA KAF ZAPTIVNA NA KAROSERIJI-LEVO OTVARANJE
ПАРТИЈА 13: ДЕЛОВИ ВУЧНОГ ПОГОНА И ПРЕТВАРАЧА		
1.	34630000 - делови железничких или трамвајских локомотива или шинских возила, опрема за контролу железничког саобраћаја	MODUL, KONTROLNI VUCE MZE300
2.		KARTICA, MOD 991
3.		MODUL, KONTROLNI USM450
4.		PLOCA, SVPWM5 CAF
5.		PLOCA, SAK1 CAF
6.		VENTILATOR, INVERTERA CAF
7.		PRELAZ, MVB-CAN TRAMVAJA CAF
ПАРТИЈА 14: ДЕЛОВИ КЛИМА УРЕЂАЈА		
1.	34630000 - делови железничких или трамвајских локомотива или шинских возила, опрема за контролу железничког саобраћаја	SUSAC, FILTERA CAF
2.		FILTER, ISUSIVACA DML 163S
3.		KONEKTORI, KIT KONTROLNE JED. KLIME SALONA
4.		KONEKTORI, KIT KONTROLNE JED. KLIME KABINE
5.		VENTIL, NEPOVRATNI
6.		VENTIL, SIGURNOSNI
7.		PRESOSTAT
8.		OTPOR 417W 230V 361,5MM
9.		SENZOR TEMPERATURE
10.		VENTIL, ELEKTROMAGNETNI EVRH 10 1/2"
11.		VENTIL, ELEKTROMAGNETNI EVRH 3
12.		SILENBLOK DANFOSS SCROLLTECH
13.		SILENBLOK, KOMPRESORA COPELAND NAVOJNI
14.		SPULNA EL.MAG.VENTILA EVRH 3
15.		GREJAC KONVEKTORA TIP A, 2,5KW
16.		GREJAC KONVEKTORA TIP A, 1,5KW
17.		GREJAC VERTIKALNOG KONVEKTORA TIP B, 1,5KW
18.		KOMPRESOR, KLIME SALONA DANFOSS HLJ072T4
19.		VENTILATOR, ISPARIVACA ZA HVAC SALON CAF
20.		VENTILATOR, KLIME AKSIJALNI FE045-VDF
21.		HLADNJAK, KONDENZATORA KLIME SALONA DESNI
22.		HLADNJAK, KONDENZATORA KLIME SALONA LEVI
23.		HLADNJAK, ISPARIVACA KLIME SALONA
24.		CEV, KLIME INOX DONJA
25.		CEV, KLIME INOX DONJA
26.		VENTIL, EKSPANZIONI ZA HVAC SALON CAF
27.		PRESOSTAT, KLIME GORNJI
28.		PRESOSTAT, KLIME DONJI
29.		MOTOR, Klapne KLIME SALONA LM24A
30.		ELEKTRONIKA, KONTROLE KLIME SALE
31.		SONDA NTC 60X40 MM IP-68 KABL 2500MM
32.		SOLENOID, KLIME 20W 24V CC

ПАРТИЈА 14: ДЕЛОВИ КЛИМА УРЕЂАЈА		
33.	34630000 - делови железничких или трамвајских локомотива или шинских возила, опрема за контролу железничког саобраћаја 34630000 - делови железничких или трамвајских локомотива или шинских возила, опрема за контролу железничког саобраћаја	KOMPRESOR, KLIME KABINE COPELAND ZP24 KSE-TFM
34.		MOTOR, VENTILATORA KLIME VOZACA 24V
35.		VENTILATOR, KONDENZATORA ZA HVAC KABINU CAF
36.		HLADNJAK, KONDENZATORA KLIME KABINE
37.		HLADNJAK, ISPARIVACA KLIME KABINE
38.		CREVO, PANCIR 1/2" SA PRIKLJUCIMA
39.		CREVO, PANCIR 3/4" SA PRIKLJUCIMA
40.		VENTIL, EKSPANZIONI KLIME TUAЕ 410A RUPA BR.5
41.		VENTIL, EKSPANZIONI KLIME TUH 410A
42.		MOTOR, KlapNE KLIME KABINE CM24
43.		ELEKTRONIKA, KONTROLE KLIME KABINE
44.		OTPOR 500W 230V
45.		VENTILATOR, AKSIJALNI 6224N VAR136 EBM
46.		VENTILATOR, GREJALICE CAF
47.		TERMONSTAT, AUTOMATSKI 40°C NC
48.		KAPILARA, EKSPANZIONOG VENTILA
р.бр партије	Назив и ознака из општег речника набавке	НАЗИВ ПАРТИЈЕ
15.	34630000 - делови железничких или трамвајских локомотива или шинских возила, опрема за контролу железничког саобраћаја	MAST, ZA PODMAZIVANJE KOCIONIH CILINDARA CAF
16.	34630000 - делови железничких или трамвајских локомотива или шинских возила, опрема за контролу железничког саобраћаја	MAST, ZA VENCE TOCK. LUBCON SINTONO TERRA SK
17.	34630000 - делови железничких или трамвајских локомотива или шинских возила, опрема за контролу железничког саобраћаја	MAST, ZA KVACILO CAF (0,4 kg kartusa)
18.	34630000 - делови железничких или трамвајских локомотива или шинских возила, опрема за контролу железничког саобраћаја	MAST, KONTROLERA ZA VOZNJU I KOCENJE CAF
19.	34630000 - делови железничких или трамвајских локомотива или шинских возила, опрема за контролу железничког саобраћаја	MAST, KLIZACA VRATA CAF
20.	34630000 - делови железничких или трамвајских локомотива или шинских возила, опрема за контролу железничког саобраћаја	MAST, GUME VRATA CAF
21.	34630000 - делови железничких или трамвајских локомотива или шинских возила, опрема за контролу железничког саобраћаја	MAST, KPE/HC 2K-50L ZA PODMAZIVANJE STRUGA ZA OBRADU TOCKOVA CAF
22.	34630000 - делови железничких или трамвајских локомотива или шинских возила, опрема за контролу железничког саобраћаја	MAST, GP00-20 ZA PODMAZ.STRUGA OBR.TOCKOVACAF
23.	34630000 - делови железничких или трамвајских локомотива или шинских возила, опрема за контролу железничког саобраћаја	MAST, ZUPCASTE SPOJNICE CAF
24.	34630000 - делови железничких или трамвајских локомотива или шинских возила, опрема за контролу железничког саобраћаја	ULJE, HIDRAULICNO KOCNO CAF
25.	34630000 - делови железничких или трамвајских локомотива или шинских возила, опрема за контролу железничког саобраћаја	MEHANIZAM, POLUZNI POKLOPCA KVACILA CAF

р.бр партије	Назив и ознака из општег речника набавке	НАЗИВ ПАРТИЈЕ
26.	34630000 - делови железничких или трамвајских локомотива или шинских возила,опрема за контролу железничког саобраћаја	MASKA, PREDNJA POKLOPCA KVACILA
27.	34630000 - делови железничких или трамвајских локомотива или шинских возила,опрема за контролу железничког саобраћаја	OPLATA, SPOLJNA PREDNJA PVC SA LEVE STRANE
28.	34630000 - делови железничких или трамвајских локомотива или шинских возила,опрема за контролу железничког саобраћаја	OPLATA, SPOLJNA PREDNJA PVC SA DESNE STRANE
29.	34630000 - делови железничких или трамвајских локомотива или шинских возила,опрема за контролу железничког саобраћаја	MASKA, PREDNJA IZNAD POKLOPCA KVACILA CAF
30.	34630000 - делови железничких или трамвајских локомотива или шинских возила,опрема за контролу железничког саобраћаја	POKLOPAC, OBRT.POSTOLJA MODULA C1/C2 CAF
31.	34630000 - делови железничких или трамвајских локомотива или шинских возила,опрема за контролу железничког саобраћаја	POKLOPAC, OBRT.POSTOLJA MODULA C1/C2 KPL CAF
32.	34630000 - делови железничких или трамвајских локомотива или шинских возила,опрема за контролу железничког саобраћаја	POKLOPAC, OBRT.POSTOLJA MODULA M CAF
33.	34630000 - делови железничких или трамвајских локомотива или шинских возила,опрема за контролу железничког саобраћаја	POKLOPAC, OBRT.POSTOLJA MODULA M KPL CAF
34.	34630000 - делови железничких или трамвајских локомотива или шинских возила,опрема за контролу железничког саобраћаја	POKLOPAC, PREDNJI DESNI KAMERE CAF
35.	34630000 - делови железничких или трамвајских локомотива или шинских возила,опрема за контролу железничког саобраћаја	POKOPAC, PREDNJI LEVI KAMERE CAF
36.	34630000 - делови железничких или трамвајских локомотива или шинских возила,опрема за контролу железничког саобраћаја	POKLOPAC, ZADNJI DESNI KAMERE CAF
37.	34630000 - делови железничких или трамвајских локомотива или шинских возила,опрема за контролу железничког саобраћаја	POKLOPAC, ZADNJI LEVI KAMERE CAF
38.	34630000 - делови железничких или трамвајских локомотива или шинских возила,опрема за контролу железничког саобраћаја	OPLATA, DONJA SPOLJ.C1 ISPOD I VRATA DES.STR.
39.	34630000 - делови железничких или трамвајских локомотива или шинских возила,опрема за контролу железничког саобраћаја	OPLATA, DONJA SPOLJ.C1 LEVA STR.ISPR.POSTOLJA
40.	34630000 - делови железничких или трамвајских локомотива или шинских возила,опрема за контролу железничког саобраћаја	AMORTIZER, POKLOPCA OBRTNOG POSTOLJA CAF
41.	34630000 - делови железничких или трамвајских локомотива или шинских возила,опрема за контролу железничког саобраћаја	AMORTIZER, GASNI POKLOPCA PREDNJE/ZADNJEMASKE CAF
42.	34630000 - делови железничких или трамвајских локомотива или шинских возила,опрема за контролу железничког саобраћаја	POKLOPAC, MOTORA BRISACA PVC CAF
43.	34630000 - делови железничких или трамвајских локомотива или шинских возила,опрема за контролу железничког саобраћаја	NAVRTKA, BRISACA VETROBRANA CAF
44.	34630000 - делови железничких или трамвајских локомотива или шинских возила,опрема за контролу железничког саобраћаја	METLICA, BRISACA VETROBRANA CAF
45.	34630000 - делови железничких или трамвајских локомотива или шинских возила,опрема за контролу железничког саобраћаја	BRISAC, VETROBRANA (KOMPLET) CAF
46.	34630000 - делови железничких или трамвајских локомотива или шинских возила,опрема за контролу железничког саобраћаја	POLUZIJE, BRISACA VETROBRANA CAF
47.	34630000 - делови железничких или трамвајских локомотива или шинских возила,опрема за контролу железничког саобраћаја	CREVO, SILIKONSKO Ø5 / Ø3 ZA TECNOST BRISACA VETROBRANA CAF
48.	34630000 - делови железничких или трамвајских локомотива или шинских возила,опрема за контролу железничког саобраћаја	REZERVOAR, TECNOSTI VETROBRANA CAF
49.	34630000 - делови железничких или трамвајских локомотива или шинских возила,опрема за контролу железничког саобраћаја	STAKLO, PREGRADE U MODULU C2
50.	34630000 - делови железничких или трамвајских локомотива или шинских возила,опрема за контролу железничког саобраћаја	STAKLO, JEDNOKRIL.VRATA DESN.OTVARANJE C1 CAF
51.	34630000 - делови железничких или трамвајских локомотива или шинских возила,опрема за контролу железничког саобраћаја	STAKLO, JEDNOKRIL.VRATA LEVO OTVARANJE C2 CAF
52.	34630000 - делови железничких или трамвајских локомотива или шинских возила,опрема за контролу железничког саобраћаја	STAKLO, DVOKRILNIH VRATA DESNO CAF
53.	34630000 - делови железничких или трамвајских локомотива или шинских возила,опрема за контролу железничког саобраћаја	STAKLO, DVOKRILNIH VRATA LEVO CAF
54.	34630000 - делови железничких или трамвајских локомотива или шинских возила,опрема за контролу железничког саобраћаја	STAKLO, VRATA KABINE CAF

р.бр партије	Назив и ознака из општег речника набавке	НАЗИВ ПАРТИЈЕ
55.	34630000 - делови железничких или трамвајских локомотива или шинских возила,опрема за контролу железничког саобраћаја	STAKLO, OGLEDALA UNUTRASNJEG U KABINI VOZACA CAF
56.	34630000 - делови железничких или трамвајских локомотива или шинских возила,опрема за контролу железничког саобраћаја	OGLEDALO, UNUTRAŠNJE CAF
57.	34630000 - делови железничких или трамвајских локомотива или шинских возила,опрема за контролу железничког саобраћаја	NASLON, ZA RUKU LEVI VOZACKOG SEDISTA CAF
58.	34630000 - делови железничких или трамвајских локомотива или шинских возила,опрема за контролу железничког саобраћаја	NASLON, ZA RUKU DESNI VOZACKOG SEDISTA CAF
59.	34630000 - делови железничких или трамвајских локомотива или шинских возила,опрема за контролу железничког саобраћаја	SEDISTE, PUTNICKO-SEDALO CAF
60.	34630000 - делови железничких или трамвајских локомотива или шинских возила,опрема за контролу железничког саобраћаја	SEDISTE, POMOCNO KPL CAF
61.	34630000 - делови железничких или трамвајских локомотива или шинских возила,опрема за контролу железничког саобраћаја	NOSAC, PREDNJI DESNI SVETLOSNE SIGNALIZ.CAF
62.	34630000 - делови железничких или трамвајских локомотива или шинских возила,опрема за контролу железничког саобраћаја	NOSAC, PREDNJI LEVI SVETLOSNE SIGNALIZAC.CAF
63.	34630000 - делови железничких или трамвајских локомотива или шинских возила,опрема за контролу железничког саобраћаја	NOSAC, DEFLEKTORA LEVI TRAMVAJA CAF
64.	34630000 - делови железничких или трамвајских локомотива или шинских возила,опрема за контролу железничког саобраћаја	NOSAC, DEFLEKTORA DESNI TRAMVAJA CAF
65.	34630000 - делови железничких или трамвајских локомотива или шинских возила,опрема за контролу железничког саобраћаја	NOSAC, LEZAJA DEFLEKTORA TRAMVAJA CAF
66.	34630000 - делови железничких или трамвајских локомотива или шинских возила,опрема за контролу железничког саобраћаја	OSOVINICA, NOSACA LEZAJA DEFLEKTORA CAF
67.	34630000 - делови железничких или трамвајских локомотива или шинских возила,опрема за контролу железничког саобраћаја	NOSAC, UREDJ.ZA IZBAC.PESKA SA NAZUB.PLOCOM
68.	34630000 - делови железничких или трамвајских локомотива или шинских возила,опрема за контролу железничког саобраћаја	NOSAC, USMERIVACA PESKA LEVI CAF
69.	34630000 - делови железничких или трамвајских локомотива или шинских возила,опрема за контролу железничког саобраћаја	NOSAC, USMERIVACA PESKA DESNI CAF
70.	34630000 - делови железничких или трамвајских локомотива или шинских возила,опрема за контролу железничког саобраћаја	PODMETAC, NOSACA BRIZGALJKE PODMAZ.VENCA CAF
71.	34630000 - делови железничких или трамвајских локомотива или шинских возила,опрема за контролу железничког саобраћаја	NOSAC, MAZALICE TOCKA TRAMVAJA CAF-LEVI
72.	34630000 - делови железничких или трамвајских локомотива или шинских возила,опрема за контролу железничког саобраћаја	NOSAC, MAZALICE TOCKA TRAMVAJA CAF-DESNI
73.	34630000 - делови железничких или трамвајских локомотива или шинских возила,опрема за контролу железничког саобраћаја	FILTER, VAZDUSNI KOMPRESORA CAF
74.	34630000 - делови железничких или трамвајских локомотива или шинских возила,опрема за контролу железничког саобраћаја	FILTER, POMOCNI ZA HPU - CAF
75.	34630000 - делови железничких или трамвајских локомотива или шинских возила,опрема за контролу железничког саобраћаја	FILTER, GLAVNI ZA HPU - CAF
76.	34630000 - делови железничких или трамвајских локомотива или шинских возила,опрема за контролу железничког саобраћаја	PRSTEN, BS C21 ZA G1/2" ZA CEP HPU-a - CAF
77.	34630000 - делови железничких или трамвајских локомотива или шинских возила,опрема за контролу железничког саобраћаја	GARNITURA, CREVA ZA HPU
78.	34630000 - делови железничких или трамвајских локомотива или шинских возила,опрема за контролу железничког саобраћаја	SAJLA, ZA DEBLOKADU KOCNIH CILINDARA CAF
79.	34630000 - делови железничких или трамвајских локомотива или шинских возила,опрема за контролу железничког саобраћаја	CREVO, PRIKLJUCNO KOCNOG CILINDRA CAF
80.	34630000 - делови железничких или трамвајских локомотива или шинских возила,опрема за контролу железничког саобраћаја	CREVO, PRIKLJUCNO KOCNOG CILINDRA CAF
81.	34630000 - делови железничких или трамвајских локомотива или шинских возила,опрема за контролу железничког саобраћаја	OPRUGA, KOCIONOG MEHANIZMA CAF
82.	34630000 - делови железничких или трамвајских локомотива или шинских возила,опрема за контролу железничког саобраћаја	OPRUGA, BRAVICE KVACILA CAF
83.	34630000 - делови железничких или трамвајских локомотива или шинских возила,опрема за контролу железничког саобраћаја	OPRUGA, DEFLEKTORA ZA CAF

р.бр партије	Назив и ознака из општег речника набавке	НАЗИВ ПАРТИЈЕ
84.	34630000 - делови железничких или трамвајских локомотива или шинских возила, опрема за контролу железничког саобраћаја	OSOVIČICA, BRAVE ZATEZACA NA HAUBI CAF
85.	34630000 - делови железничких или трамвајских локомотива или шинских возила, опрема за контролу железничког саобраћаја	SPOJNICA, ELASTICNA VUCNE RUDE TMK CAF
86.	34630000 - делови железничких или трамвајских локомотива или шинских возила, опрема за контролу железничког саобраћаја	SPOJNICA, ZUPCASTA REDUKTORA CAF
87.	34630000 - делови железничких или трамвајских локомотива или шинских возила, опрема за контролу железничког саобраћаја	SIJALICA, BI-XENON FARA D2S 35W 4200K CAF
88.	34630000 - делови железничких или трамвајских локомотива или шинских возила, опрема за контролу железничког саобраћаја	BALAST, BI-XENON FAR 24V CAF
89.	34630000 - делови железничких или трамвајских локомотива или шинских возила, опрема за контролу железничког саобраћаја	USMERIVAC, PESKA LEVI CAF
90.	34630000 - делови железничких или трамвајских локомотива или шинских возила, опрема за контролу железничког саобраћаја	USMERIVAC, PESKA DESNI CAF
91.	34630000 - делови железничких или трамвајских локомотива или шинских возила, опрема за контролу железничког саобраћаја	CREVO, PESKARE φ25/φ17 L=650mm CAF
92.	34630000 - делови железничких или трамвајских локомотива или шинских возила, опрема за контролу железничког саобраћаја	GREJAC, BRIZGALJKE ZA PESAK
93.	34630000 - делови железничких или трамвајских локомотива или шинских возила, опрема за контролу железничког саобраћаја	LULA, UVODNIK PESKA CAF
94.	34630000 - делови железничких или трамвајских локомотива или шинских возила, опрема за контролу железничког саобраћаја	MAZALICA, DISTRIBUTER MASTI NA TOCAK TMK CAF
95.	34630000 - делови железничких или трамвајских локомотива или шинских возила, опрема за контролу железничког саобраћаја	DISTRIBUTER, MASTI ZA PODMAZIV. VENCA TOCKA
96.	34630000 - делови железничких или трамвајских локомотива или шинских возила, опрема за контролу железничког саобраћаја	OSLONAC, ELASTICNI GUMENI UZEMLJENJA CAF
97.	34630000 - делови железничких или трамвајских локомотива или шинских возила, опрема за контролу железничког саобраћаја	PLETENICA, UZEMLJENJA TOCKA CAF
98.	34630000 - делови железничких или трамвајских локомотива или шинских возила, опрема за контролу железничког саобраћаја	SENZOR, BRZINE CAF
99.	34630000 - делови железничких или трамвајских локомотива или шинских возила, опрема за контролу железничког саобраћаја	IMPEDANSA, ZAVRSNA 1W 6GHZ 500M TRAMVAJA CAF
100.	34630000 - делови железничких или трамвајских локомотива или шинских возила, опрема за контролу железничког саобраћаја	OTPORNIK, OKRUGLI GRAFITNI OBRT.POSTOLJA CAF
101.	34630000 - делови железничких или трамвајских локомотива или шинских возила, опрема за контролу железничког саобраћаја	KONEKTOR, PREKIDACA RAMPE ZA INVALIDE CAF
102.	34630000 - делови железничких или трамвајских локомотива или шинских возила, опрема за контролу железничког саобраћаја	TASTER, RAMPE ZA INVALIDE SPOLJASNI
103.	34630000 - делови железничких или трамвајских локомотива или шинских возила, опрема за контролу железничког саобраћаја	JEDINICA, KONTROLNA RAMPE ZA INVALIDE CAF
104.	34630000 - делови железничких или трамвајских локомотива или шинских возила, опрема за контролу железничког саобраћаја	JEDINICA, KONTROLNA DCU20
105.	34630000 - делови железничких или трамвајских локомотива или шинских возила, опрема за контролу железничког саобраћаја	KOMPRESOR, KOMPLET CAF
106.	34630000 - делови железничких или трамвајских локомотива или шинских возила, опрема за контролу железничког саобраћаја	DISK, HARD CCTV VSU20 TRAMVAJA CAF
107.	34630000 - делови железничких или трамвајских локомотива или шинских возила, опрема за контролу железничког саобраћаја	DISPLEJ, TFT 9" U KABINI VOZACA TRAMVAJA CAF
108.	34630000 - делови железничких или трамвајских локомотива или шинских возила, опрема за контролу железничког саобраћаја	MOTOR, SUNCOBRAVA CAF
109.	34630000 - делови железничких или трамвајских локомотива или шинских возила, опрема за контролу железничког саобраћаја	PREKIDAC, GRANICNI 83-873-1 KONEKTOR 5 PIN
110.	34630000 - делови железничких или трамвајских локомотива или шинских возила, опрема за контролу железничког саобраћаја	KONEKTOR, HARAX M 12D-CODING 4-POLA
111.	34630000 - делови железничких или трамвајских локомотива или шинских возила, опрема за контролу железничког саобраћаја	KABL, RS 232 OBOSTRANI ZA LAPTOP 5M

р.бр партије	Назив и ознака из општег речника набавке	НАЗИВ ПАРТИЈЕ
112.	34630000 - делови железничких или трамвајских локомотива или шинских возила, опрема за контролу железничког саобраћаја	KABL, HAN M12/RJ 45.5M
113.	34630000 - делови железничких или трамвајских локомотива или шинских возила, опрема за контролу железничког саобраћаја	KONEKTOR, 4 PINA 90° AMPHENOL
114.	34630000 - делови железничких или трамвајских локомотива или шинских возила, опрема за контролу железничког саобраћаја	IGLICA, KONTAKT ZA KONEKTOR AMPHENOL
115.	34630000 - делови железничких или трамвајских локомотива или шинских возила, опрема за контролу железничког саобраћаја	PRSTEN, GUMENI 140X2 FKM/80
116.	34630000 - делови железничких или трамвајских локомотива или шинских возила, опрема за контролу железничког саобраћаја	PRSTEN, GUMENI 85,09X5,33 FKM/70 Q-RING
117.	34630000 - делови железничких или трамвајских локомотива или шинских возила, опрема за контролу железничког саобраћаја	GUMA, ZAPTIVNA PREDNJEG BOCNOG MIGAVCA CAF
118.	34630000 - делови железничких или трамвајских локомотива или шинских возила, опрема за контролу железничког саобраћаја	LAMINAT, HPL FORMICA KOMPAKT 2.5MM RAL 9002
119.	34630000 - делови железничких или трамвајских локомотива или шинских возила, опрема за контролу железничког саобраћаја	TRAKA, GUMENA ZA VRATA CAF
120.	34630000 - делови железничких или трамвајских локомотива или шинских возила, опрема за контролу железничког саобраћаја	ZGLOB, KROVNI MEDJUMODULARNI CAF
121.	34630000 - делови железничких или трамвајских локомотива или шинских возила, опрема за контролу железничког саобраћаја	PLOCA, NAZUBLJENA BRANIKA CAF
122.	34630000 - делови железничких или трамвајских локомотива или шинских возила, опрема за контролу железничког саобраћаја	LEZAJ, SFERNI SA NAVOJNIM PRIKLJUCKOM DESNI
123.	34630000 - делови железничких или трамвајских локомотива или шинских возила, опрема за контролу железничког саобраћаја	KLIZAC, DEFLEKTORA POLIAMID6 1150X120 CAF
124.	34630000 - делови железничких или трамвајских локомотива или шинских возила, опрема за контролу железничког саобраћаја	OSIGURAC, PREKLOPNI SA OPRUGOM φ7.5 L42mm

Право учешћа имају понуђачи која испуњавају обавезне услове за учешће у поступку предвиђене ЗЈН (чл. 75.) и додатне услове (чл. 76.) предвиђене у овом поступку јавне набавке, а испуњеност услова се доказује достављањем доказа из члана 77. став 1. ЗЈН, у складу са Конкурсном документацијом.

Понуде се могу поднети за једну или више партија предмета набавке.

Понуђач је дужан да понуди све ставке из конкретне партије за коју конкурише.

Понуда мора бити припремљена и поднета у складу са позивом и Конкурсном документацијом.

Критеријум за доделу уговора је **најнижа понуђена цена – по партијама** предмета набавке.

Место испоруке: ГСП, Кнегиње Љубице 29, 11000 Београд.

Заинтересовани понуђачи могу преузети Конкурсну документацију на Порталу јавних набавки и на интернет страници наручиоца www.gsp.co.rs.

Сва обавештења везана за предметну јавну набавку (обавештење о продужењу рока за подношење понуда, обавештење о изменама или допунама конкурсне документације, обавештење о додатним информацијама, појашњењима или одговорима на питања понуђача и сл.), Наручилац ће благовремено објављивати на Порталу јавних набавки и на својој интернет страници.

Наручилац не сноси одговорност уколико понуђач нема сазнања о објављеним документима на Порталу за јавне набавке из претходног става.

Додатне информације и појашњења у вези са припремањем понуде понуђачи могу тражити писаним путем са обавезном навођењем адресе, тачног назива, контакт телефона и email адресе потенцијалног понуђача, најкасније пет дана пре истека рока за подношење понуда тако што ће захтев за додатним информацијама и појашњењем доставити на број факса 011/366-4087 или на адресу Наручиоца: ГСП, Кнегиње Љубице 29, 11000 Београд, са назнаком "За набавку број ВНД-185/14", као и електронским путем на e-mail natasa-popovic@gsp.co.rs са истомознаком. **Додатне информације и појашњења у вези са припремањем понуде понуђачи могу тражити радним даном од понедељка до петка у периоду од 07 до 15 часова.**

Радно време писарнице Наручиоца је од 7-16 часова, од понедељка до петка.

Наручилац ће заинтересованом лицу за додатним информацијама и појашњењима у вези са припремањем понуде, послати одговор у року од три дана од пријема захтева у писаном облику, и исти одговор објавити на Порталу јавних набавки и на својој интернет страници, ради увида осталих заинтересованих лица у послати одговор.

Конкурсна документација за јавну набавку добара: ДЕЛОВИ ТРАМВАЈА САФ– по партијама, бр. ВНД-185/14
Понуде се достављају на српском језику у затвореној коверти или кутији затвореној на начин да се приликом отварања са сигурношћу може утврдити да се први пут отвара, непосредно или путем поште са назнаком:

«ПОНУДА ЗА НАБАВКУ: ДЕЛОВИ ТРАМВАЈА САФ – по партијама (навести партије предмета набавке за које се конкурише) – НЕ ОТВАРАТИ до 18.02.2015. године до 13,00 часова, позив на број ВНД-185/14».

На полеђини навести назив и адресу подносиоца понуде (пожељно је навести и контакт телефон или e-mail адресу).

Рок за подношење понуда је 18.02.2015. године до 12,30 часова у писарници Наручиоца на адресу: ГСП, Кнегиње Љубице 29, 11000 Београд.

Јавно отварање понуда извршиће се 18.02.2015. године у 13,00 часова, у просторијама ГСП, Кнегиње Љубице 29, 11000 Београд, управна зграда.

Представник понуђача који ће присуствовати поступку отварања понуда и активно учествовати, дужан је да Комисији за јавну набавку преда писано пуномоћје/овлашћење.

Пуномоћје/овлашћење на основу кога ће присутни представник доказати овлашћење за активно учешће у поступку јавног отварања понуда (увид у понуде, давање примедби на поступак отварања, оверавање пристиглих понуда, потписивање и преузимање Записника по завршеном отварању, итд...) мора бити оверено печатом и потписано од стране овлашћеног лица понуђача.

Уколико представник понуђача не достави наведено пуномоћје/овлашћење, представник ће бити третиран као општа јавност и неће моћи да активно учествују у поступку отварања.

Уколико отварању понуда присуствује законски заступник понуђача, неопходно је да се као такав легитимише путем извода из АПР-а и личног документа (лична карта, пасош, возачка дозвола и др.). Уколико понуђач не достави наведени изводи из АПР-а, Комисија ће, пре почетка отварања понуда, извршити проверу податка на сајту Агенције за привредне регистре.

Предвиђени период за доношење одлуке Наручиоца је 25 дана од дана јавног отварања понуда.

Неблаговремене понуде неће бити разматране.

Рок важења понуде не може бити краћи од 30 дана од дана јавног отварања понуда.

Контакт: Служба за јавне набавке.

II ОПШТИ ПОДАЦИ О ЈАВНОЈ НАБАВЦИ

1. Подаци о Наручиоцу

Назив Наручиоца: ЈАВНО КОМУНАЛНО ПРЕДУЗЕЋЕ ГРАДСКО САОБРАЋАЈНО ПРЕДУЗЕЋЕ "БЕОГРАД"

Адреса Наручиоца: Београд, Кнегиње Љубице 29, Београд

Интернет страница: www.gsp.co.rs

Порески идентификациони број: SR100049398

Матични број: 07022662

Шифра делатности: 60212

2. Поступак јавне набавке - отворени поступак, сходно члану 32. ЗЈН

3. Предмет јавне набавке: добра

4. Поступак се спроводи ради закључења уговора о јавној набавци

5. Контакт: natasa.popovic@gsp.co.rs, Служба за јавне набавке

Наручилац напомиње да тражење појашњења или додатних инфорамција у вези са припремањем понуда, није дозвољено телефонским путем.

III ПОДАЦИ О ПРЕДМЕТУ ЈАВНЕ НАБАВКЕ

ПРЕДМЕТ НАБАВКЕ - ДЕЛОВИ ТРАМВАЈА САФ – по партијама (назив и ознака из општег речника набавке: 34630000 - делови железничких или трамвајских локомотива или шинских возила, опрема за контролу железничког саобраћаја)

IV ТЕХНИЧКИ ОПИС ПРЕДМЕТА ЈАВНЕ НАБАВКЕ (техничка спецификација)

Р.бр позиције	ШИФРА ГСП-а	НАЗИВ ПОЗИЦИЈЕ	ЦРТЕЖИ	КАТАЛОШКИ БРОЈ /СТАНДАРД	Оријентационе годишње количине	Ј.М
ПАРТИЈА 1: ПАНТОГРАФ И ДЕЛОВИ ПАНТОГРАФА						
1	822000001	PANTOGRAF, SKLOP TRAMVAJA CAF		S10-00-8315.024.02 SCHUNK или одговарајући	2	КОМ
2	822001801	PALETA, PANTOGRAFA SCHUNK CAF		70-02-0063 SCHUNK или одговарајући	60	КОМ
3	822002601	SAJLA, ZASTITNA ф2 PANTOGRAFA CAF		4UM214419 SCHUNK или одговарајући	5	КОМ
4	822004201	UVODNIK, SAJLE PANTOGRAFA CAF	T-02-VN-10-002		5	КОМ
5	822005001	PLETENICA, PANTOGRAFA CAF	T-02-VN-10-000/1		120	КОМ
6	822007702	POLUGA, PANTOGRAFA CAF	T-02-VN-10-001		2	КОМ
7	822006901	OPRUGA, NOSACA PALETE PANTOGRAFA CAF	T-02-VN-10-000/2		4	КОМ
ПАРТИЈА 2: БРАВИЦЕ						
1	805011201	BRAVICA, LEVA POKLOPCA POSTOLJA CAF		Q234810001 или одговарајући	10	КОМ
2	805012001	BRAVICA, DESNA POKLOPCA POSTOLJA CAF		Q234810002 или одговарајући	10	КОМ
3	805035001	BRAVA, PATENTNA POKL.GRLA PESKARE CAF		E5-99-338 SOUTHCO или одговарајући	20	КОМ
4	805036801	JEZICAK, PATENTNA POKL.GRLA PESKARE CAF		E5-8009 SOUTHCO или одговарајући	20	КОМ
5	806004501	BRAVA, PATENTNA CAF		Q234810003 или одговарајући	10	КОМ
6	806005301	BRAVA, PATENTNA SIMETRICNA CAF		Q234810004 или одговарајући	10	КОМ
7	806006101	BRAVA, PATENTNA CAF		Q233398400 или одговарајући	10	КОМ
8	806007001	BRAVA, PATENTNA CAF		Q233398500 или одговарајући	10	КОМ
9	806008801	BRAVA, PATENTNA CAF		Q234810001 или одговарајући	10	КОМ
10	806009601	BRAVA, PATENTNA SIMETRICNA CAF		Q234810002 или одговарајући	10	КОМ
11	806010001	BRAVA, PATENTNA CAF		Q234810007, E5-6-052-121 SOUTHCO или одговарајући	10	КОМ
12	806011801	BRAVA, PATENTNA LEPTIR PROZORA CAF		Q234970106, E5-1-051-121 SOUTHCO или одговарајући	5	КОМ
13	806012601	JEZICAK, BRAVE LEPTIRA PROZORA CAF		Q234970107 или одговарајући	5	КОМ
14	806013401	BRAVA, PATENTNA PROZORA CAF		Q294958000 или одговарајући	10	КОМ
15	806014201	BRAVA, PATENTNA CAF		Q234809901, E3-1020-121 SOUTHCO или одговарајући	10	КОМ
16	806015001	BRAVA, PATENTNA CAF		Q234810008, E3-24-201-18 SOUTHCO или одговарајући	10	КОМ
17	806016901	BRAVA, SA KUKOM ZA ZAKLJ.POKL.KVACILA		Q233389400 или одговарајући	15	КОМ
18	806017701	BRAVA, SIMETRICNA SA KUKOM ZA ZAKLJUCAVANJE POKLOPCA KVACILA		Q233389500 или одговарајући	15	КОМ
ПАРТИЈА 3: АМОРТИЗЕРИ ОБРТНОГ ПОСТОЉА						
1	801002101	AMORTIZER, VERTIKALNI OBRTNOG POSTOLJA CAF		97V-1542 KONI или одговарајући	10	КОМ
2	801003001	AMORTIZER, HORIZONTALANI OBRT.POSTOLJA CAF		97H-1324 KONI или одговарајући	10	КОМ
ПАРТИЈА 4: РАМПА ЗА УЛАЗАК ИНВАЛИДА И ДЕЛОВИ						
1	810000401	SAJLA, L250MM POKLOPCA RAMPE ZA INVALIDE	T-02-KA-50-000/1		50	КОМ

ПАРТИЈА 4: РАМПА ЗА УЛАЗАК ИНВАЛИДА И ДЕЛОВИ						Ј.М.
2	810002001	SARKA, NAILAZNE RAMPE ZA INVALIDE CAF	T-02-KA-50-000/2		40	КОМ
3	810004701	MOTOR, ULAZNE RAMPE		86001A01 MASATS или одговарајући	2	КОМ
4	810005501	VRATA, ULAZNE RAMPE		46001A30 MASATS или одговарајући	4	КОМ
5	810007101	PLATFORMA, POKRETNA ULAZNE RAMPE		42822SB0 MASATS или одговарајући	1	КОМ
6	810008001	RAMPA, ULAZNA SKLOP		36001A24 MASATS или одговарајући	1	КОМ
7	810010101	POKLOPAC, DONJI KUCISTA NAILAZNE RAMPE	T-02-KA-50-010		6	КОМ
8	810012801	OPRUGA, VRATA NAILAZNE RAMPE	T-02-KA-50-011		30	КОМ
ПАРТИЈА 5: ВЕТРОБРАНСКА СТАКЛА						
1	807007501	STAKLO, VETROBRAN PREDNJI MODULA C1 CAF		Q294071101 или одговарајући	5	КОМ
2	807008301	STAKLO, VETROBRAN ZADNJI MODULA C2 CAF		Q294071201 или одговарајући	1	КОМ
3	807009101	STAKLO, VETROBRAN BOCNI DESNI MODULA C2 CAF		Q294071501 или одговарајући	1	КОМ
4	807010501	STAKLO, VETROBRAN BOCNI LEVI MODULA C2 CAF		Q294071601 или одговарајући	1	КОМ
5	807011301	STAKLO, VETROBRAN BOCNI DESNI MODULA C1 CAF		Q294071701 или одговарајући	2	КОМ
6	807012101	STAKLO, VETROBRAN BOCNI LEVI MODULA C1 CAF		Q294071801 или одговарајући	2	КОМ
ПАРТИЈА 6: СВЕТЛОСНА СИГНАЛИЗАЦИЈА						
1	808000301	ARMATURA, BELOG POZICIONOG I SREDNJEG SVETLA		2PT 009.599-031 Hella или одговарајући	2	КОМ
2	808001101	ARMATURA, SVETLA ZA MAGLU I GABAR.SVETLA CAF		2PT 009.599-041 Hella или одговарајући	2	КОМ
3	808002001	ARMATURA, BOCNOG MIGAVCA CAF		2BM 008 355-001 Hella или одговарајући	20	КОМ
4	808004601	ARMATURA, FARA DUGOG SVETLA CAF		1AL 099.997-041 Hella или одговарајући	3	КОМ
5	808006201	KATADIOPTER, CRVENI OKRUGLI CAF		SRA 002 014-032 Hella или одговарајући	60	КОМ
6	808009701	KATADIOPTER, BELI OKRUGLI CAF		SRA 002 014-042 Hella или одговарајући	60	КОМ
ПАРТИЈА 7: ПОДМЕТАЧИ ДЕФЛЕКТОРА						
1	824013201	PODMETAC, BOCNI DEFLEKTORA DEBLJINE 1MM CAF	T-02-KA-18-008		30	КОМ
2	824014001	PODMETAC, BOCNI DEFLEKTORA DEBLJINE 2MM CAF	T-02-KA-18-009		30	КОМ
3	824015901	PODMETAC, BOCNI DEFLEKTORA DEBLJINE 3MM CAF	T-02-KA-18-010		30	КОМ
ПАРТИЈА 8: РЕТРОВИЗОРСКЕ КАМЕРЕ						
1	814001401	KAMERA, RETROVIZOR BOCNI DESNI CAF		Q237811000, 98IPCHR 01 MITRON или одговарајући	1	КОМ
2	814002201	KAMERA, RETROVIZOR BOCNI LEVI CAF		Q237810900, 98IPCHR 01 MITRON или одговарајући	1	КОМ
ПАРТИЈА 9: ФЛУО ЦЕВИ						
1	818012101	FLUOCEV, 58W/830 φ26X1500 220V (T8)			120	КОМ
2	818013001	FLUOCEV, 18W/830 φ26X 590 220V (T8)			80	КОМ
3	818014801	FLUOCEV, 15W/830 φ26X 438 220V (T8)			30	КОМ
ПАРТИЈА 10: ПРЕТВАРАЧИ ЗА ФЛУО ЦЕВИ						
1	818015601	PRETVARAC, ASD BALCONV224-58 CAF		X610020734 или одговарајући	40	КОМ
2	818016401	PRETVARAC, ASD BALCONV224 CAF		X610020725 или одговарајући	15	КОМ
ПАРТИЈА 11: ТАСТЕРИ ЗА ВРАТА						
1	818027001	TASTER, VRATA JEDNOKRILNIH CAF		3ED01128R12 IFE или одговарајући	2	КОМ
2	818028801	TASTER, VRATA DVOKRILNIH CAF		3ED01128R11 IFE или одговарајући	2	КОМ

ПАРТИЈА 12: ГУМА ЗА ВРАТА						Ј.М
1	809025401	GUMA, ZA JEDNOKRILNA VRATA KAF ZAPTIVNA DONJA-DESNO OTVARANJE		ЗТ306031R47 IFE или одговарајући	5	КОМ
2	809026201	GUMA, ZA JEDNOKRILNA VRATA KAF ZAPTIVNA DONJA-LEVO OTVARANJE		ЗТ306031R48 IFE или одговарајући	5	КОМ
3	809027001	GUMA, ZA DVOKRILNA VRATA KAF ZAPTIVNA DONJA DESNO KRILO		ЗТ306031R49 IFE или одговарајући	5	КОМ
4	809028901	GUMA, ZA DVOKRILNA VRATA KAF ZAPTIVNA DONJA LEVO KRILO		ЗТ306031R50 IFE или одговарајући	5	КОМ
5	809029701	GUMA, ZA DUPLA VRATA KAF ZAPTIVNA NA KAROSERIJI DESNO KRILO		ЗТD03767R49 IFE или одговарајући	5	КОМ
6	809030001	GUMA, ZA DUPLA VRATA KAF ZAPTIVNA NA KAROSERIJI LEVO KRILO		ЗТD03767R50 IFE или одговарајући	5	КОМ
7	809031901	GUMA, ZA JEDNOKRILNA VRATA KAF ZAPTIVNA NA KAROSERIJI-DESNO OTVARANJE		ЗТD03767R51 IFE или одговарајући	5	КОМ
8	809032701	GUMA, ZA JEDNOKRILNA VRATA KAF ZAPTIVNA NA KAROSERIJI-LEVO OTVARANJE		ЗТD03767R52 IFE или одговарајући	5	КОМ
ПАРТИЈА 13: ДЕЛОВИ ВУЧНОГ ПОГОНА И ПРЕТВАРАЧА						
1	802002701	MODUL, KONTROLNI VUCE MZE300		93062261001 KIEPE или одговарајући	1	КОМ
2	817002901	KARTICA, MOD 991		93057977002 KIEPE или одговарајући	4	КОМ
3	817006101	MODUL, KONTROLNI USM450		92059627006 KIEPE или одговарајући	2	КОМ
4	817008801	PLOCA, SVPWM5 CAF		93058634001 KIEPE или одговарајући	1	КОМ
5	817009601	PLOCA, SAK1 CAF		93063878001 KIEPE или одговарајући	1	КОМ
6	817007001	VENTILATOR, INVERTERA CAF		48227020201 KIEPE или одговарајући	1	КОМ
7	818035001	PRELAZ, MVB-CAN TRAMVAJA CAF		38324010101 KIEPE или одговарајући	1	КОМ
ПАРТИЈА 14: ДЕЛОВИ КЛИМА УРЕЂАЈА						
1	812006401	SUSAC, FILTERA CAF		9310011 HISPACOLD или одговарајући	6	КОМ
2	812038201	FILTER, ISUSIVACA DML 163S		9310012 HISPACOLD или одговарајући	2	КОМ
3	812025001	KONEKTORI, KIT KONTROLNE JED. KLIME SALONA		9710016 HISPACOLD или одговарајући	2	КОМ
4	812064101	KONEKTORI, KIT KONTROLNE JED. KLIME KABINE		9710017 HISPACOLD или одговарајући	2	КОМ
5	812052801	VENTIL, NEPOVRATNI		9310020 HISPACOLD или одговарајући	4	КОМ
6	812053601	VENTIL, SIGURNOSNI		9322000 HISPACOLD или одговарајући	4	КОМ
7	812054401	PRESOSTAT		9320016 HISPACOLD или одговарајући	8	КОМ
8	812037401	OTPOR 417W 230V 361,5MM		9320040 HISPACOLD или одговарајући	4	КОМ
9	812055201	SENZOR TEMPERATURE		9320066 HISPACOLD или одговарајући	4	КОМ
10	812027701	VENTIL, ELEKTROMAGNETNI EVRH 10 1/2"		9320116 HISPACOLD или одговарајући	2	КОМ
11	812040401	VENTIL, ELEKTROMAGNETNI EVRH 3		9320117 HISPACOLD или одговарајући	2	КОМ
12	812014501	SILENBLOK DANFOSS SCROLLTECH		3350569 HISPACOLD или одговарајући	20	КОМ
13	812032301	SILENBLOK, KOMPRESORA COPELAND NAVOJNI		3350570 HISPACOLD или одговарајући	8	КОМ
14	812040401	SPULNA EL.MAG.VENTILA EVRH 3		9325001 HISPACOLD или одговарајући	2	КОМ
15	812056001	GREJAC KONVEKTORA TIPА A, 2,5KW		9320041 HISPACOLD или одговарајући	4	КОМ
16	812057901	GREJAC KONVEKTORA TIPА A, 1,5KW		9320044 HISPACOLD или одговарајући	2	КОМ
17	812061701	GREJAC VERTIKALNOG KONVEKTORA TIPА B, 1,5KW		9320046 HISPACOLD или одговарајући	1	КОМ
18	812013701	KOMPRESOR, KLIME SALONA DANFOSS HLJ072T4		9305006 HISPACOLD или одговарајући	1	КОМ
19	812011001	VENTILATOR, ISPARIVACA ZA HVAC SALON CAF		9327002 HISPACOLD или одговарајући	1	КОМ
20	812015301	VENTILATOR, KLIME AKSIJALNI FE045-VDF		9327003 HISPACOLD	1	КОМ

Конкурсна документација за јавну набавку добара: ДЕЛОВИ ТРАМБАЈА САФ– по партијама, бр. ВНД-185/14

				или одговарајући		
21	812016101	HLADNJAK, KONDENZATORA KLIME SALONA DESNI		9301006 HISPACOLD или одговарајући	1	КОМ
22	812017001	HLADNJAK, KONDENZATORA KLIME SALONA LEVI		9301007 HISPACOLD или одговарајући	1	КОМ
23	812018801	HLADNJAK, ISPARIVACA KLIME SALONA		9301008 HISPACOLD или одговарајући	1	КОМ
24	812019601	CEV, KLIME INOX DONJA		9350002 HISPACOLD или одговарајући	3	КОМ
25	812020001	CEV, KLIME INOX DONJA		9350001 HISPACOLD или одговарајући	3	КОМ
26	812004801	VENTIL, EKSPANZIONI ZA HVAC SALON CAF		9301003 HISPACOLD или одговарајући	1	КОМ
27	812022601	PRESOSTAT, KLIME GORNJI		9415000 HISPACOLD или одговарајући	1	КОМ
28	812023401	PRESOSTAT, KLIME DONJI		9415001 HISPACOLD или одговарајући	1	КОМ
29	812024201	MOTOR, KlapNE KLIME SALONA LM24A		9305001 HISPACOLD или одговарајући	1	КОМ
30	812039001	ELEKTRONIKA, KONTROLE KLIME SALE		9320086 HISPACOLD или одговарајући	1	КОМ
31	812026901	SONDA NTC 60X40 MM IP-68 KABL 2500MM		9320000 HISPACOLD или одговарајући	3	КОМ
32	812028501	SOLENOID, KLIME 20W 24V CC		018F6701 HISPACOLD или одговарајући	2	КОМ
33	812031501	KOMPRESOR, KLIME KABINE COPELAND ZP24 KSE-TFM		9305003 HISPACOLD или одговарајући	1	КОМ
34	812049801	MOTOR, VENTILATORA KLIME VOZACA 24V		9305004 HISPACOLD или одговарајући	1	КОМ
35	812012901	VENTILATOR, KONDENZATORA ZA HVAC KABINU CAF		9327048 HISPACOLD или одговарајући	1	КОМ
36	812033101	HLADNJAK, KONDENZATORA KLIME KABINE		9301005 HISPACOLD или одговарајући	1	КОМ
37	812034001	HLADNJAK, ISPARIVACA KLIME KABINE		9301004 HISPACOLD или одговарајући	1	КОМ
38	812007201	CREVO, PANCIR 1/2" SA PRIKLJUCIMA		9350005 HISPACOLD или одговарајући	3	КОМ
39	812008001	CREVO, PANCIR 3/4" SA PRIKLJUCIMA		9350004 HISPACOLD или одговарајући	3	КОМ
40	812035801	VENTIL, EKSPANZIONI KLIME TUAE 410A RUPA BR.5		9310004 HISPACOLD или одговарајући	1	КОМ
41	812036601	VENTIL, EKSPANZIONI KLIME TUH 410A		9310006 HISPACOLD или одговарајући	1	КОМ
42	812050101	MOTOR, KlapNE KLIME KABINE CM24		9305002 HISPACOLD или одговарајући	1	КОМ
43	812063301	ELEKTRONIKA, KONTROLE KLIME KABINE		9320028 HISPACOLD или одговарајући	1	КОМ
44	812043901	OTPOR 500W 230V		9320037 HISPACOLD или одговарајући	3	КОМ
45	812044701	VENTILATOR, AKSIJALNI 6224N VAR136 EBM		9327077 HISPACOLD или одговарајући	3	КОМ
46	812005601	VENTILATOR, GREJALICE CAF		9327078 HISPACOLD или одговарајући	1	КОМ
47	812048001	TERMONSTAT, AUTOMATSKI 40°C NC		9320038 HISPACOLD или одговарајући	25	КОМ
48	812065001	KAPILARA, EKSPANZIONOG VENTILA		9327016 HISPACOLD или одговарајући	4	КОМ
п.бр партије	ШИФРА ГСП-а	Назив партије	ЦРТЕЖИ	КАТАЛОШКИ БРОЈ /СТАНДАРД	Оријентационе годишње количине	Ј.М
15	390335401	MAST, ZA PODMAZIVANJE KOCIONIH CILINDARA CAF		SHELL GADUS S2 V220 2 или одговарајући	20	КГ
16	390480601	MAST, ZA VENCE TOCK. LUBCON SINTONO TERRA SK		OSSAGOL V – SHELL или одговарајући	150	КГ
17	390453901	MAST, ZA KVACILO CAF (0,4 kg kartusa)		LAGERMAISTER 3000 PLUS FUCHS или одговарајући	5	КОМ
18	390454701	MAST, KONTROLERA ZA VOZNU I KOCENJE CAF		MOLYDUVAL AERO 92 или одговарајући	2	КГ

р.бр партије	ШИФРА ГСП-а	НАЗИВ ПАРТИЈЕ	ЦРТЕЖИ	КАТАЛОШКИ БРОЈ /СТАНДАРД		
19	390455501	MAST, KLIZACA VRATA CAF		ISOFLEX LSD 18 SPECIAL KLUBER или одговарајући	3	кг
20	390456301	MAST, GUME VRATA CAF		BARRIERA L 25 DL KLUBER или одговарајући	2	кг
21	390459801	MAST, КРЕ/НС 2К-50L ЗА ПОDMAZIVANJE STRUGA ЗА OBRADU ТОСКОВА CAF		KLUBER, DIN 51502 или одговарајући	3	кг
22	390460101	MAST, GP00-20 ЗА ПОDMAZ.STRUGA OBR.ТОСКОВАCAF		MICROLUBE GB 100/DIN 51502 или одговарајући	1	кг
23	390502001	MAST, ZUPCASTE SPOJNICE CAF		CHEVRON COUPLING GREASE или одговарајући	31,8	кг
24	390458001	ULJE, HIDRAULICNO КОСНО CAF		MOBIL SCH 524 или одговарајући	300	л
25	805028701	MEHANIZAM, POLUZNI POKLOPCA KVACILA CAF		Q293366000 или одговарајући	4	Ком
26	805000701	MASKA, PREDNJA POKLOPCA KVACILA		Q293391900 или одговарајући	10	Ком
27	805001501	OPLATA, SPOLJNA PREDNJA PVC SA LEVE STRANE		Q293396100 или одговарајући	4	Ком
28	805002301	OPLATA, SPOLJNA PREDNJA PVC SA DESNE STRANE		Q293396200 или одговарајући	10	Ком
29	805007401	MASKA, PREDNJA IZNAD POKLOPCA KVACILA CAF		Q293396600 или одговарајући	6	Ком
30	805018001	POKLOPAC, OBRT.POSTOLJA MODULA C1/C2 CAF		Q293112100 или одговарајући	2	Ком
31	805019801	POKLOPAC, OBRT.POSTOLJA MODULA C1/C2 KPL CAF		Q293131400 или одговарајући	1	Ком
32	805020101	POKLOPAC, OBRT.POSTOLJA MODULA M CAF		Q293115600 или одговарајући	2	Ком
33	805021001	POKLOPAC, OBRT.POSTOLJA MODULA M KPL CAF		Q293133400 или одговарајући	1	Ком
34	805024401	POKLOPAC, PREDNJI DESNI KAMERE CAF		Q233395700 или одговарајући	2	Ком
35	805025201	POKOPAC, PREDNJI LEVI KAMERE CAF		Q233395800 или одговарајући	2	Ком
36	805026001	POKLOPAC, ZADNJI DESNI KAMERE CAF		Q293395700 или одговарајући	2	Ком
37	805027901	POKLOPAC, ZADNJI LEVI KAMERE CAF		Q293395800 или одговарајући	2	Ком
38	805029501	OPLATA, DONJA SPOLJ.C1 ISPOD I VRATA DES.STR.		Q293112000 или одговарајући	3	Ком
39	805030901	OPLATA, DONJA SPOLJ.C1 LEVA STR.ISPR.POSTOLJA		Q293111700 или одговарајући	3	Ком
40	805016301	AMORTIZER, POKLOPCA OBRТНОG POSTOLJA CAF		Q293116400 или одговарајући	20	Ком
41	805034101	AMORTIZER, GASNI POKLOPCA PREDNJE/ZADNJE MASKE CAF		82708 STABILUS или одговарајући	20	Ком
42	805004001	POKLOPAC, MOTORA BRISACA PVC CAF		Q293376500 или одговарајући	4	Ком
43	807013001	NAVRTKA, BRISACA VETROBRANA CAF		10053350900 DOGA или одговарајући	20	Ком
44	807015601	METLICA, BRISACA VETROBRANA CAF		Q236851004, 13620900004 DOGA или одговарајући	20	Ком
45	807016401	BRISAC, VETROBRANA (KOMPLET) CAF		Q236851000 или одговарајући	1	Ком
46	807017201	POLUZIJE, BRISACA VETROBRANA CAF		Q236805100 или одговарајући	2	Ком
47	807019901	CREVO, SILIKONSKO Ø5 / Ø3 ЗА TECNOST BRISACA VETROBRANA CAF			15	Ком
48	807014801	REZERVOAR, TECNOSTI VETROBRANA CAF		Q236801100/SWF-103.765A A.Z. ESPAÑA или одговарајући	4	Ком

Конкурсна документација за јавну набавку добара: ДЕЛОВИ ТРАМВАЈА CAF– по партијама, бр. ВНД-185/14

р.бр партије	ШИФРА ГСП-а	НАЗИВ ПАРТИЈЕ	ЦРТЕЖИ	КАТАЛОШКИ БРОЈ /СТАНДАРД		
49	807018001	STAKLO, PREGRADE U MODULU C2		Q295452701 или одговарајући	2	Ком
50	809003301	STAKLO, JEDNOKRIL.VRATA DESN.OTVARANJE C1 CAF		3TD05426R59 IFE или одговарајући	2	Ком
51	809004101	STAKLO, JEDNOKRIL.VRATA LEVO OTVARANJE C2 CAF		3TD05426R60 IFE или одговарајући	2	Ком
52	809005001	STAKLO, DVOKRILNIH VRATA DESNO CAF		3TD05426R65 IFE или одговарајући	3	Ком
53	809006801	STAKLO, DVOKRILNIH VRATA LEVO CAF		3TD05426R66 IFE или одговарајући	3	Ком
54	809009201	STAKLO, VRATA KABINE CAF		Q294950600 или одговарајући	2	Ком
55	819005401	STAKLO, OGLEDALA UNUTRASNJEG U KABINI VOZACA CAF		УЗОРАК	5	Ком
56	805033301	OGLEDALO, UNUTRAŠNJE CAF		Q296360800 или одговарајући	10	Ком
57	811001801	NASLON, ZA RUKU LEVI VOZACKOG SEDISTA CAF		11212 FISA Recubrimientos SA или одговарајући	6	Ком
58	811002601	NASLON, ZA RUKU DESNI VOZACKOG SEDISTA CAF		11218 FISA Recubrimientos SA или одговарајући	6	Ком
59	811003401	SEDIŠTE, PUTNICKO-SEDALO CAF		УЗОРАК	800	Ком
60	811004201	SEDIŠTE, POMOCNO KPL CAF		Q295255500 или одговарајући	6	Ком
61	805005801	NOSAC, PREDNJI DESNI SVETLOSNE SIGNALIZ.CAF		Q293373000 или одговарајући	10	Ком
62	805006601	NOSAC, PREDNJI LEVI SVETLOSNE SIGNALIZAC.CAF		Q293373200 или одговарајући	5	Ком
63	824005101	NOSAC, DEFLEKTORA LEVI TRAMVAJA CAF	T-02-KA-18-001		50	Ком
64	824006001	NOSAC, DEFLEKTORA DESNI TRAMVAJA CAF	T-02-KA-18-002		50	Ком
65	824007801	NOSAC, LEZAJA DEFLEKTORA TRAMVAJA CAF	T-02-KA-18-003		30	Ком
66	824008601	OSOVINICA, NOSACA LEZAJA DEFLEKTORA CAF	T-02-KA-18-004		20	Ком
67	825005701	NOSAC, UREDJ.ZA IZBAC.PESKA SA NAZUB.PLOCOM	T-02-KA-15-000/3		30	Ком
68	825006501	NOSAC, USMERIVACA PESKA LEVI CAF	T-02-KA-15-000/4		10	Ком
69	825007301	NOSAC, USMERIVACA PESKA DESNI CAF	T-02-KA-15-000/5		10	Ком
70	826000101	PODMETAC, NOSACA BRIZGALJKE PODMAZ.VENCA CAF	T-02-DS-45-001		200	Ком
71	826001001	NOSAC, MAZALICE TOCKA TRAMVAJA CAF-LEVI	T-02-DS-45-002		10	Ком
72	826002801	NOSAC, MAZALICE TOCKA TRAMVAJA CAF-DESNI	T-02-DS-45-003		10	Ком
73	816012001	FILTER, VAZDUSNI KOMPRESORA CAF		25200126 EKOM SPOL S.R.O или одговарајући	80	Ком
74	816013901	FILTER, POMOCNI ZA HPU - CAF		12289101 FAIVELEY или одговарајући	80	Ком
75	816014701	FILTER, GLAVNI ZA HPU - CAF		FT 0010041000 FAIVELEY или одговарајући	80	Ком
76	816015501	PRSTEN, BS C21 ZA G1/2" ZA CEP HPU-a - CAF		1400051018 FAIVELEY или одговарајући	80	Ком
77	816016301	GARNITURA, CREVA ZA HPU		X180105643 или одговарајући	3	Сет

Конкурсна документација за јавну набавку добара: ДЕЛОВИ ТРАМВАЈА CAF– по партијама, бр. ВНД-185/14

р.бр партије	ШИФРА ГСП-а	НАЗИВ ПАРТИЈЕ	ЦРТЕЖИ	КАТАЛОШКИ БРОЈ /СТАНДАРД		
78	816010401	SAJLA, ZA DEBLOKADU KOCNIH CILINDARA CAF	T-02-DS-44-000/2		2	Ком
79	816017101	CREVO, PRIKLJUCNO KOCNOG CILINDRA CAF		MD82450100 или одговарајући	10	Ком
80	816018001	CREVO, PRIKLJUCNO KOCNOG CILINDRA CAF		MD82450200 или одговарајући	10	Ком
81	816005801	OPRUGA, KOCIONOG MEHANIZMA CAF	T-02-DS-35-001		50	Ком
82	820000901	OPRUGA, BRAVICE KVACILA CAF	T-02-KA-17-001		20	Ком
83	824001901	OPRUGA, DEFLEKTORA ZA CAF	T-02-KA-18-005		28	Ком
84	805015501	OSOVINICA, BRAVE ZATEZACA NA HAUBI CAF		Q233322800 или одговарајући	30	Ком
85	801001301	SPOJNICA, ELASTICNA VUCNE RUDE TMK CAF	T-02-DS-28-000/2		20	Ком
86	803002201	SPOJNICA, ZUPCASTA REDUKTORA CAF		MD41100500 или одговарајући	2	Ком
87	808013501	SIJALICA, BI-XENON FARA D2S 35W 4200K CAF		101029-02077GE GE XENSATION или одговарајући	38	Ком
88	808014301	BALAST, BI-XENON FAR 24V CAF		5DV00781011 Hella или одговарајући	5	Ком
89	825000601	USMERIVAC, PESKA LEVI CAF	T-02-KA-15-000/2	134.077.2 Faiveley или одговарајући	25	Ком
90	825001401	USMERIVAC, PESKA DESNI CAF	T-02-KA-15-000/1	134.076.3 Faiveley или одговарајући	25	Ком
91	825002201	CREVO, PESKARE φ25/φ17 L=650mm CAF		DIN 53516 или одговарајући	20	Ком
92	825004901	GREJAC, BRIZGALJKE ZA PESAK		UTXS018057 ROTFIL или одговарајући	28	Ком
93	825008101	LULA, UVODNIK PESKA CAF	T-02-KA-15-000/6		20	Ком
94	826003601	MAZALICA, DISTRIBUTER MASTI NA TOCAK TMK CAF	T-02-DS-45-000/1		20	Ком
95	826012501	DISTRIBUTER, MASTI ZA PODMAZIV. VENCA TOCKA	T-02-DS-45-000/4		5	Ком
96	801000501	OSLONAC, ELASTICNI GUMENI UZEMLJENJA CAF	T-02-DS-28-000/1		70	Ком
97	804002801	PLETENICA, UZEMLJENJA TOCKA CAF	T-02-VN-46-000/1		600	Ком
98	802001901	SENZOR, BRZINE CAF		FAH25-P10-002 NORIS automation или одговарајући	4	Ком
99	813011601	IMPEDANSA, ZAVRSNA 1W 6GHZ 500M TRAMVAJA CAF		Q237810800 или одговарајући	5	Ком
100	817000201	OTPORNIK, OKRUGLI GRAFITNI OBRT.POSTOLJA CAF		X.96.000.64, A154824 FERRAZ или одговарајући	40	Ком
101	818024501	KONEKTOR, PREKIDACA RAMPE ZA INVALIDE CAF		EVM004 ifm electronic или одговарајући	30	Ком
102	818026101	TASTER, RAMPE ZA INVALIDE SPOLJASNI		Q237112800, 56-210102-00.318 eao или одговарајући	4	Ком
103	818029601	JEDINICA, KONTROLNA RAMPE ZA INVALIDE CAF		42A001A4 MASATS или одговарајући	2	Ком
104	817010001	JEDINICA, KONTROLNA DCU20		MITRON или одговарајући	1	Ком
105	815000101	KOMPRESOR, KOMPLET CAF		Q232108300, AJ 70 ЕКОМ SPOL S.R.O или одговарајући	2	Ком
106	818031801	DISK, HARD CCTV VSU20 TRAMVAJA CAF		Q297800090 или одговарајући	1	Ком
107	819002001	DISPLEJ, TFT 9" U KABINI VOZACA TRAMVAJA CAF		Q237811300, 98TFT90 01 MITRON или одговарајући	2	Ком
108	819004601	MOTOR, SUNCOBRANA CAF		Q294150001 или одговарајући	3	Ком
109	800050601	PREKIDAC, GRANICNI 83-873-1 KONEKTOR 5 PIN		838731 CROUZET или одговарајући	30	Ком
110	818018001	KONEKTOR, HARAX M 12D-CODING 4-POLA		21032811405 или одговарајући	3	Ком

р.бр партије	ШИФРА ГСП-а	НАЗИВ ПАРТИЈЕ	ЦРТЕЖИ	КАТАЛОШКИ БРОЈ /СТАНДАРД		
111	818019901	KABL, RS 232 OBOSTRANI ZA LAPTOP 5M			1	Ком
112	818020201	KABL, HAN M12/RJ 45.5M		9457005068 HARTING или одговарајући	3	Ком
113	818021001	KONEKTOR, 4 PINA 90° AMPHENOL		GTCL08RME14S-2S AMPHENOL или одговарајући	5	Ком
114	818022901	IGLICA, KONTAKT ZA KONEKTOR AMPHENOL		C10-597109-16D AMPHENOL или одговарајући	20	Ком
115	803003001	PRSTEN, GUMENI 140X2 FKM/80		KWD M5461300280 или одговарајући	240	Ком
116	803004901	PRSTEN, GUMENI 85,09X5,33 FKM/70 Q-RING		KWD M5463407002 или одговарајући	240	Ком
117	805017101	GUMA, ZAPTIVNA PREDNJEG BOCNOG MIGAVCA CAF		Q238007001 или одговарајући	40	Ком
118	806003701	LAMINAT, HPL FORMICA COMPACT 2.5MM RAL 9002		F2791 FORMICA или одговарајући	40	Ком
119	809007601	TRAKA, GUMENA ZA VRATA CAF		3HN401605R02 IFE или одговарајући	20	Ком
120	823001301	ZGLOB, KROVNI MEDJUMODULARNI CAF		Q294209700, 823001301 или одговарајући	2	Ком
121	824002701	PLOCA, NAZUBLJENA BRANIKA CAF	T-02-KA-15-007		8	Ком
122	824009401	LEZAJ, SFERNI SA NAVOJNIM PRIKLJUCKOM DESNI		SKF SAKB 16F или одговарајући	10	Ком
123	824017501	KLIZAC, DEFLEKTORA POLIAMID6 1150X120 CAF	T-02-KA-18-011		10	Ком
124	115665901	OSIGURAC, PREKLOPNI SA OPRUGOM φ7.5 L42mm		0472 75 WURTH или одговарајући	200	Ком

Понуде се могу поднети за једну или више партија предмета набавке.

Понуђач је дужан да понуди све ставке из конкретне партије за коју конкурише.

ТЕХНИЧКИ УСЛОВИ

Позиције 4 – 7 у партији 1 израдити према приложеним техничким цртежима.

Позиције 1, 2, 7 и 8 у партији 4 израдити према приложеним техничким цртежима.

Партије 7, 63 – 72, 78, 81 – 83, 85, 89 – 90, 93 – 97, 121 и 123 израдити према приложеним техничким цртежима.

Уколико се партије 89 – 90 не израђују према техничким цртежима, понуђачи су у обавези да уз понуду доставе извод из каталога произвођача понуђеног дела.

Партије 55 и 59 се израђују по узорку. Узорци се могу погледати у просторијама СП „ЦЕНТРАЛА“ (депо Нови Београд). Контакт особа је Горан Цакић (064/880-28-00, goran.cakic@gsp.co.rs)

Уколико се не нуде оригинални делови, потребно је доставити извод из каталога за понуђени део или веб адреса на којој се могу добити информације о понуђеном делу.

ГАРАНТНИ ПЕРИОД

Минимални гарантни период за све партије који је Наручилац спреман да прихвати је 12 месеци рачунајући од дана испоруке предметних добара.

РОКОВИ ИСПОРУКЕ

За партије 1 (позиције 4 – 7), 4 (позиције 1, 2, 7 и 8), 7, 8, 9, 19 – 22, 47, 49 – 55, 63 – 72, 78, 81 – 83, 87, 88, 91, 93 – 95, 97, 115 – 116 и 121 – 123 рок испоруке је 30 дана.

За партије 85, 96 и 101 рок испоруке је 45 дана.

За партије 14, 15, 18, 24 и 59 рок испоруке је 60 дана.

За партије 1 (позиције 2 и 3), 3, 6, 23, 73 – 76, 89 – 90, 92, 102, 109, 110 – 114 и 118 рок испоруке је 90 дана.

За партије 13 и 16 рок испоруке је 120 дана.

За партије 1 (позиција 1), 2, 5, 10, 11, 12, 17, 25 – 48, 56 – 58, 60 – 62, 77, 79 – 80, 84, 86, 98 – 100, 103 – 108 и 117 – 120 рок испоруке је 180 дана.

ЗА ПАРТИЈЕ 89-90 УЗ ПОНУДУ ДОСТАВИТИ –

Уколико се партије 89 – 90 не израђују према техничким цртежима, понуђачи су у обавези да уз понуду доставе

Каталог/извод из каталога производа понуђених делова у електронском или писаном облику са ознакама понуђених делова. У понуди морају бити наведене ознаке произвођача делова из приложеног каталога/извода из каталога.

ЗА ПАРТИЈЕ 1 (позиција 1,2,3),2,3,4(позиција 3,4,5,6),5,6,8-54,56-58,60-62,73-77,79-80, 84,86-88,91-92,98-110,111-120,122 и 124 УЗ ПОНУДУ ДОСТАВИТИ –

Каталог/извод из каталога производа понуђених делова у електронском или писаном облику или навести веб адресу на којој се могу добити информације о понуђеном делу. са ознакама понуђених делова. У понуди морају бити наведене ознаке произвођача делова из приложеног каталога/извода из каталога.

НАПОМЕНЕ

- Реализација набавке ће се вршити на основу поруџбеница наручиоца (тримесечне спецификације и хитне поруџбине) којима ће бити исказане стварне потребе Наручиоца.
- Трошкове амбалаже (палете, кутије, сандуци и сл.) и превоза сноси Продавац.
- Изабрани понуђач је обавезан да у било ком тренутку испоруке, на захтев Наручиоца, Наручиоцу достави доказ о пореклу испоручених добара.
- У циљу провере порекла испоручених добара увозног порекла Наручилац задржава право да од изабраног понуђача захтева да Наручиоцу достави Пакинг листу и Царинску исправу.

ТЕХНИЧКИ УСЛОВИ ЗА ИЗАБРАНОГ ПОНУЂАЧА И ДОБРА КОЈЕ ИСПОРУЧУЈЕ

- Изабрани понуђач је обавезан да испоручи нова, а не коришћена или ремонтована добра и да за потребе Пријемне контроле у ГСП дефинише начин на који се то доказује односно проверава.
- Уколико се контролом квалитета или у току експлоатације утврди одступање од датог гарантног периода, односно декларисаног квалитета, Изабрани понуђач је обавезан да без надокнаде отклони све недостатке, као и да Купцу надокнади евентуално причињену штету.
- Изабрани понуђач је дужан да отклони све неисправности које подлежу гаранцији, о свом трошку.
- Изабрани понуђач је дужан да отклони све неисправности у разумном року, најкасније 10 дана од пријема писаног позива Наручиоца за отклањање неисправности.
- Изабрани понуђач се ослобађа обавезе отклањања неисправности ако је иста последица неправилног одржавања или последица више силе.
- Испоручена добра морају бити прописно декларисана, упакована и обележена са образложеном ознаком произвођача. Произвођачка декларација мора да садржи:
 - Назив производа,
 - Тип производа,
 - Каталожки број,
 - Назив произвођача,
 - Земља порекла,
 - Серијски број (уколико постоји),
 - Датум производње - година, месец, недеља... (уколико постоји).
- Изабрани понуђач је обавезан да се на захтев Наручиоца изјасни о томе како произвођач понуђене добара испитивањем потврђује квалитет својих производа, да ли су и ако јесу, како и када испитивани статистички репрезентативни узорци производа који су предмет уговора.
- У случају потребе Наручилац има право да спроведе контролу квалитета, односно контролу саобразности испоручених добара са декларацијом код за то компетентне организације (акредитоване лабораторије и сл.), а која је способна да то учини применом верификоване или документоване методе.
- Позиције 4 – 7 у партији 1 израдити према приложеним техничким цртежима. Позиције 1, 2, 7 и 8 у партији 4 израдити према приложеним техничким цртежима.
- Партије 7, 63 – 72, 78, 81 – 83, 85, 89 – 90, 93 – 97, 121 и 123 израдити према приложеним техничким цртежима.
- Партије 55 и 59 се израђују по узорку

V УСЛОВИ ЗА УЧЕШЋЕ У ПОСТУПКУ ЈАВНЕ НАБАВКЕ ИЗ ЧЛАНА 75. И 76. ЗЈН И УПУТСТВО О НАЧИНУ ДОКАЗИВАЊА ТИХ УСЛОВА СХОДНО ЧЛ. 77 ЗЈН

ОБАВЕЗНИ УСЛОВИ ЗА УЧЕШЋЕ У ПОСТУПКУ ЈАВНЕ НАБАВКЕ (ЧЛ. 75. ЗЈН) ШТО СЕ ДОКАЗУЈЕ ДОСТАВЉАЊЕМ ДОКАЗА ИЗ ЧЛ. 77. ЗЈН, И ТО:

ПРАВНО ЛИЦЕ ИЛИ ПРЕДУЗЕТНИК КАО ПОНУЂАЧ У ПОСТУПКУ ЈАВНЕ НАБАВКЕ МОРА ДОКАЗАТИ:

1. Да је понуђач/подизвођач/учесник заједничке понуде регистрован код надлежног органа, односно уписан у одговарајући регистар, ШТО ДОКАЗУЈУ ДОСТАВЉАЊЕМ извода из регистра Агенције за привредне регистре, односно извода из одговарајућег регистра, односно из регистра надлежног Привредног суда.
Напомена: понуђач није дужан да достави Извод Из АПР-А, који је јавно доступан на интернет надлежног органа – АПР-а)
2. Да понуђач/подизвођач/учесник заједничке понуде као ни његов законски заступник – ако је правно лице понуђач/подизвођач/учесник заједничке понуде, односно предузетник – ако је предузетник понуђач/подизвођач/учесник заједничке понуде, није осуђиван за неко од кривичних дела као члан организоване криминалне групе, да није осуђиван за кривична дела против привреде, кривична дела против животне средине, кривично дело примања или давања мита, кривично дело преваре, ШТО ДОКАЗУЈУ ДОСТАВЉАЊЕМ извода из казнене евиденције односно уверења надлежног суда и надлежне полицијске управе Министарства унутрашњих послова да то правно лице и његов законски заступник, односно предузетник- ако је предузетник понуђач, није осуђиван за неко од кривичних дела као члан организоване криминалне групе, да није осуђиван за кривична дела против привреде, кривична дела против животне средине, кривично дело примања или давања мита, кривично дело преваре. Ако је у АПР-у регистровано више законских заступника, потребно је ову потврду доставити за сваког заступника појединачно.

НАПОМЕНА:

За ову тачку правна лица достављају:

- Извод из казнене евиденције Основног суда на чијем је подручју седиште домаћег правног лица, односно представништва или огранка страног правног лица (потврда мора обухватати и кривична дела која су у надлежности Вишег суда)
- Уколико потврда Основног суда не обухвата и кривична дела из надлежности Вишег суда, Понуђач је обавезан да уз потврду Основног суда, достави и потврду Вишег суда)
- Извод из казнене евиденције Посебног одељења за организовани криминал Вишег суда у Београду (видети сајт Вишег суда у Београду за казнену евиденцију за правна лица)
- Уверење из казнене евиденције полицијске управе МУП-а за законског заступника (за све законске заступнике који су уписани у АПР-у). Захтев за издавање се подноси према месту рођења или према месту пребивалишта законског заступника.

За ову тачку предузетник доставља:

- Уверење из казнене евиденције полицијске управе МУП-а. Захтев за издавање се подноси према месту рођења или према месту пребивалишта понуђача.

3. Да понуђачу/подизвођачу/учеснику заједничке понуде није изречена мера забране обављања делатности која је на снази у време објављивања позива за подношење понуда, ШТО ДОКАЗУЈУ ДОСТАВЉАЊЕМ потврда привредног и прекршајног суда - ако је правно лице понуђач/подизвођач/учесник заједничке понуде, односно само прекршајног суда ако је предузетник понуђач/подизвођач/учесник заједничке понуде, да им није изречена мера забране обављања делатности или достављањем потврде Агенције за привредне регистре да код овог органа није регистровано да им је као привредним субјектима изречена мера забране обављања делатности (потврда се мора односити на све делатности а не само на делатност која је предмет набавке)

4. Да је понуђач/подизвођач/учесник заједничке понуде измирио доспеле порезе и доприносе и друге јавне дацбине у складу са прописима Републике Србије или стране државе када има седиште на њеној територији, ШТО ДОКАЗУЈУ ДОСТАВЉАЊЕМ уверења надлежне Пореске управе Министарства финансија и привреде да су измирили доспеле порезе и доприносе и уверења надлежне локалне

самоуправе да су измирили обавезе по основу изворних локалних јавних прихода или потврде надлежног пореског органа да се понуђач/подизвођач/учесник заједничке понуде налази у поступку приватизације.

(ПОТВРДА НАДЛЕЖНЕ ЛОКАЛНЕ САМОУПРАВЕ СЕ МОРА ДОСТАВИТИ ЗА СВЕ ОГРАНКЕ ПРИВРЕДНОГ ДРУШТВА)

НАПОМЕНА ЗА ДОКАЗЕ ЗА ПРАВНА ЛИЦА ИЛИ ПРЕДУЗЕТНИКЕ:

- Доказ за тачке 2. и 4. не може бити старији од 2 (два) месеца пре дана отварања понуда тј. од 18.12.2014. године, у супротном ће понуда бити одбијена као неприхватљива.
- Доказ за тачку 3. мора бити издат након објављивања позива за подношење понуда на порталу јавних набавки (позив објављен дана 14.01.2015.године), у супротном ће понуда бити одбијена као неприхватљива.

У складу са чланом 78. став 5. ЗЈН (Сл.Гласник 124/12), понуђач који је уписан у регистар понуђача који води Агенција за привредне регистре, није дужан да приликом подношења понуде доказује испуњеност обавезних услова, односно у понуди не мора да доставља доказе из члана 75. став 1. тачке 1)-4) ЗЈН.

Ради евиденције пристигле документације приликом отварања понуда, понуђачи могу доставити у понуди копију Решења о упису понуђача у регистар или да у понуди наведу податак да су извршили упис у Регистар понуђача.

Наручилац ће приликом стручне оцене понуда извршити проверу Регистра понуђача на сајту Агенције за привредне регистре.

ФИЗИЧКО ЛИЦЕ КАО ПОНУЂАЧ У ПОСТУПКУ ЈАВНЕ НАБАВКЕ МОРА ДОКАЗАТИ:

1. Да понуђач/подизвођач/учесник заједничке понуде није осуђиван за неко од кривичних дела као члан организоване криминалне групе, да није осуђиван за кривична дела против привреде, кривична дела против животне средине, кривично дело примања или давања мита, кривично дело преваре, ШТО ДОКАЗУЈУ ДОСТАВЉАЊЕМ извода из казнене евиденције односно уверења надлежне полицијске управе Министарства унутрашњих послова да није осуђиван за неко од кривичних дела као члан организоване криминалне групе, да није осуђиван за кривична дела против привреде, кривична дела против животне средине, кривично дело примања или давања мита, кривично дело преваре.

НАПОМЕНА:

За ову тачку физичко лице доставља:

- Уверење из казнене евиденције полицијске управе МУП-а. Захтев за издавање се подноси према месту рођења или према месту пребивалишта понуђача.
2. Да понуђачу/подизвођачу/учеснику заједничке понуде није изречена мера забране обављања одређених послова која је на снази у време објављивања позива за подношење понуда, ШТО ДОКАЗУЈУ ДОСТАВЉАЊЕМ потврда прекршајног суда да му није изречена мера забране обављања одређених послова.
 3. Да је понуђач/подизвођач/учесник заједничке понуде измирио доспеле порезе и доприносе и друге јавне дајбине у складу са прописима Републике Србије или стране државе када има седиште на њеној територији, ШТО ДОКАЗУЈУ ДОСТАВЉАЊЕМ уверења надлежне Пореске управе Министарства финансија и привреде да су измирили доспеле порезе и доприносе и уверења надлежне локалне самоуправе да су измирили обавезе по основу изворних локалних јавних прихода.

НАПОМЕНА ЗА ДОКАЗЕ ЗА ФИЗИЧКА ЛИЦА:

- Доказ за тачке 1. и 3. не може бити старији од 2 (два) месеца пре дана отварања понуда тј. од 18.12.2014. године, у супротном ће понуда бити одбијена као неприхватљива.
- Доказ за тачку 2. мора бити издат након објављивања позива за подношење понуда на порталу јавних набавки (позив објављен дана 14.01.2015. године), у супротном ће понуда бити одбијена као неприхватљива.

ДОДАТНИ УСЛОВИ ЗА УЧЕШЋЕ У ПОСТУПКУ ЈАВНЕ НАБАВКЕ (ЧЛ. 76.ЗЈН) И УПУТСТВО КАКО СЕ ДОКАЗУЈЕ ИСПУЊЕНОСТ УСЛОВА

1. ДА ПОНУЂАЧ РАСПОЛАЖЕ НЕОПХОДНИМ ФИНАНСИЈСКИМ КАПАЦИТЕТОМ: да је у последњој години на коју се односи достављени доказ, понуђач остварио пословни приход у износу који није мањи од износа укупне вредности понуде без ПДВ-а (збир укупних вредности свих понуђених партија).

Као доказ о испуњености финансијског капацитета, понуђач доставља:

Извештај о бонитету за јавне набавке БОН-ЈН за понуђача за **2011., 2012. и 2013. годину** - издат од стране Агенције за привредне регистре – Регистар финансијских извештаја и података о бонитету правних лица и предузетника или биланс стања и успеха са мишљењем овлашћеног ревизора за 2011., 2012. и 2013. годину

НАПОМЕНА:

Привредни субјект који, у складу са Законом о рачуноводству и ревизији, води пословне књиге по систему простог књиговодства, доставља:

- биланс успеха, порески биланс и пореску пријаву за утврђивање пореза на доходак грађана на приход од самосталних делатности, издат од стране надлежног пореског органа на чијој територији је регистровао обављање делатности за претходне три године, (2011., 2012. и 2013. годину),
- потврду пословне банке о оствареном укупном промету на пословном – текућем рачуну за претходне три обрачунске године.

Привредни субјект који није у обавези да утврђује финансијски резултат пословања (паушалац) доставља:

- потврду пословне банке о стварном укупном промету на пословном – текућем рачуну за претходне три обрачунске године и податке о блокади за последњих 6 месеци.

Уколико понуђач нема седиште на територији Републике Србије доставља:

- потврде надлежних органа матичне државе, уз које је у обавези да достави и преводне тих потврда на српски језик, оверене од стране овлашћеног судског тумача за предметни страни језик.

Само за директне кориснике буџетских средстава:

- Уколико се као понуђач појави директни корисник буџетских средстава, дозвољено је да за ову тачку као доказ финансијске способности достави биланс стања и успеха за последње три године.

Понуђачи који су регистровани у периоду који је краћи од три године, документацију из ОВЕ тачке достављају за период за који су регистровани.

Уколико се, из података из Извештаја о бонитету понуђача, односно другог документа достављеног сходно тачки 1. (у зависности од врсте привредног субјекта које подноси понуду), утврди да је у последњој години на коју се односи достављени доказ, понуђач остварио Пословни приход у износу мањем од износа укупне вредности понуде без ПДВ-а (збир укупних вредности свих понуђених партија), понуда ће бити одбијена као НЕПРИХВАТЉИВА.

ПРИМЕР: Уколико збир укупних вредности свих понуђених партија без ПДВ-а износи 1.000.000,00 динара, остварени пословни приход у последњој години мора износити минимум 1.000.000,00 динара, у супротном понуда ће бити одбијена као неприхватљива.

**2А. СРЕДСТВА ФИНАНСИЈСКОГ ОБЕЗБЕЂЕЊА
ЗА ОЗБИЉНОСТ ПОНУДЕ**

Понуђач доставља бланко сопствену меницу са меничним овлашћењем (образац 6) да Наручилац може меницу попунити на износ од 5% од укупне вредности понуде без ПДВ-а (од укупне вредности свих понуђених партија). Уз меницу и менично овлашћење, понуђач је дужан да достави уз понуду и картон депонованих потписа овлашћених лица и копију потврде Народне Банке Србије о извршеној регистрацији менице.

Уколико понуђач не достави копију потврде Народне Банке Србије о извршеној регистрацији менице, Наручилац ће извршити проверу код Народне Банке Србије да ли је меница наведеног серијског броја регистрована.

Меница и менично писмо-овлашћење морају бити потписани од стране лица које је наведено у картону депонованих потписа и морају бити оверени печатом понуђача.

У конкурсној документацији је дат образац меничног овлашћење.

Уколико понуђач не достави меницу, картон депонованих потписа, менично овлашћење или не достави копију потврде Народне Банке Србије о извршеној регистрацији, а провером на сајту НБС-а Наручилац утврди да меница достављеног серијског броја није регистрована, понуда ће бити одбијена као неприхватљива.

Наручилац може да реализује достављену меницу за озбиљност понуде уколико понуђач:

- повуче своју понуду после отварања понуде, или
- одбије да закључи уговор након што понуда понуђача буде изабрана или
- не достави потписан уговор у року не дужем од пет дана рачунајући од дана када му је достављен уговор на потписивање, осим у случају околности из тач. 18.2. из Упутства понуђачима како да сачине понуду, или
- не достави средство обезбеђења за добро извршење посла на начин како је предвиђено моделом уговора.

Меница за озбиљност понуде ће бити враћена понуђачу, након закључења уговора, даном достављања банкарске гаранције или менице за добро извршење посла.

Понуђач може уместо менице доставити банкарску гаранцију, безусловну наплативу на први позив и без приговора, на износ од 5% укупне вредности понуде, као средство за озбиљност понуде.

Банкарска гаранција може бити уновчена уколико понуђач:

- повуче своју понуду после отварања понуде, или
- одбије да закључи уговор након што понуда понуђача буде изабрана или
- не достави потписан уговор у року не дужем од пет дана рачунајући од дана када му је достављен уговор на потписивање, осим у случају околности из тач. 18.2. из Упутства понуђачима како да сачине понуду, или
- не достави средство обезбеђења за добро извршење посла на начин како је предвиђено моделом уговора

Банкарска гаранција за озбиљност понуде ће бити враћена понуђачу, након закључења уговора, даном достављања средства обезбеђења за добро извршење посла.

Уколико понуђач не достави тражено средство обезбеђења, понуда ће бити одбијена као неприхватљива.

2Б. ОРИГИНАЛ ПИСМО О НАМЕРАМА ПОСЛОВНЕ БАНКЕ ПОНУЂАЧА

Оригинално писмо о намерама пословне банке Понуђача којим пословна банка исказује обавезу да ће, по закључењу уговора, издати Понуђачу банкарску гаранцију за добро извршење посла, која је безусловна и платива на први позив, у износу од ****10%** од укупне вредности понуде без ПДВ-а.

Рок важења банкарске гаранције за добро извршење мора бити 10 дана дуже од рока важења уговора.

Писмо о намерама банке **не сме садржати** нити један услов за издавање банкарске гаранције (нпр. достављање средстава обезбеђења од стране Налогодавца, кредитна способност Налогодавца, пословна политика банке која издаје гаранцију).

Банкарска гаранције **не сме садржати** додатне услове за исплату, краће рокове које од оних које одреди Наручилац, мањи износ од оног који је одредио Наручилац или промењену месну надлежност за решавање спорова.

Писмом о намерама банка **потврђује** да је при издавању писма утврдила бонитет понуђача и да ће у случају закључења уговора, гаранцију за добро извршење посла издати без постављања накнадних услова које Понуђач мора испунити да би гаранција за добро извршење посла била издата.

У случају подношења Писмо о намерама пословне банке Понуђача за издавање гаранције за добро извршење посла **стране** банке, тој банци мора бити додељен кредитни рејтинг коме одговара најмање ниво кредитног квалитета 3 (инвестициони ранг).

Кредитни рејтинг из претходног става додељује рејтинг агенција која се налази на листи подобних агенција за рејтинг коју је у складу са прописима објавила Народна банка Србије или подобна рејтинг агенција која се налази на листи регистрованих и сертификованих рејтинг агенција коју је објавило Европско тело за хартије од вредности и тржишта (European Securities and Markets Authorities- ESMA)

У прилогу Конкурсне документације налази се модел писма о намерама пословне банке (пример).

**** Уколико се понуђач налази на списку негативних референци, који води Управа за јавне набавке, за предмет јавне набавке који није истоврстан предмету ове јавне набавке, Наручилац ће захтевати, и понуђач је у обавези, да средство обезбеђења достави у вредности од 15% уговорене вредности без ПДВ-а.**

Средства финансијског обезбеђења треба да гласе на наручиоца. Основни подаци о наручиоцу су:

- Јавно комунално предузеће Градско саобраћајно предузеће "Београд"
- Ул. Кнегиње Љубице број 29, Београд, Република Србија
- Порески идентификациони број: SR100049398
- Матични број: 07022662
- Шифра делатности: 4931
- Број жиро-рачуна банке: 355-1006754-58
- Назив банке где се води рачун: ВОЈВОЂАНСКА БАНКА а.д.

3. ЗА ПАРТИЈЕ 89-90 УЗ ПОНУДУ ДОСТАВИТИ –

Уколико се партије 89 – 90 не израђују према техничким цртежима, понуђачи су у обавези да уз понуду доставе

Каталог/извод из каталога производа понуђених делова у електронском или писаном облику са ознакама понуђених делова. У понуди морају бити наведене ознаке произвођача делова из приложеног каталога/извода из каталога.

Уколико понуђач у понуди не достави доказ захтеван претходним ставом, понуда ће бити одбијена као неприхватљива.

4. ЗА ПАРТИЈЕ 1 (позиција 1,2,3),2,3,4(позиција 3,4,5,6),5,6,8-54,56-58,60-62,73-77,79-80, 84,86-88,91-92,98-110,111-120,122 и 124 УЗ ПОНУДУ ДОСТАВИТИ –

Каталог/извод из каталога производа понуђених делова у електронском или писаном облику или навести веб адресу на којој се могу добити информације о понуђеном делу. са ознакама понуђених делова. У понуди морају бити наведене ознаке произвођача делова из приложеног каталога/извода из каталога.

НАПОМЕНА У ВЕЗИ СА УСЛОВИМА ЗА УЧЕШЋЕ У ПОСТУПКУ ЈАВНЕ НАБАВКЕ (обавезним и додатним):

Докази о испуњености обавезних и додатних услова морају бити достављени уз понуду.

Уколико понуђач не достави доказе о испуњености обавезних и додатних услова приликом подношења понуде на начин предвиђен тачком VII. Конкурсне документације, понуда ће бити одбијена као неприхватљива, осим у случајевима када је понуђач регистрован у регистру понуђача или када исти уместо доказа наведе интернет страницу на којој су наведени подаци јавно доступни.

У складу са чланом 78. став 5. ЗЈН (Сл.Гласник 124/12), понуђач који је уписан у регистар понуђача који води Агенција за привредне регистре, није дужан да приликом подношења понуде доказује испуњеност обавезних услова, односно у понуди не мора да доставља доказе из члана 77. став 1. тачке 1)-4) ЗЈН којим доказује испуњеност услова из члана 75. став 1. тачке 1)-4) ЗЈН.

Ради евиденције пристигле документације приликом отварања понуда, понуђачи могу доставити у понуди копију Решења о упису понуђача у регистар или да у понуди наведу податак да су извршили упис у Регистар понуђача.

Наручилац ће приликом стручне оцене понуда извршити проверу Регистра понуђача на сајту Агенције за привредне регистре.

Наручилац неће одбити понуду која не садржи доказ одређен конкурсном документацијом ако понуђач наведе интернет страницу на којој су тражени подаци јавно доступни.

Ако понуђач није могао да прибави тражена документа у року за подношење понуда, због тога што она у тренутку подношења понуда нису могла бити издата по прописима државе у којој понуђач има седиште и уколико уз понуду приложи одговарајући доказ за то, наручилац ће дозволити понуђачу да накнадно достави тражена документа у примереном року.

Ако понуђач има седиште у другој држави, наручилац задржава право да провери да ли су документи којима се доказује испуњеност тражених услова издати од стране надлежних органа те државе.

Ако се у држави у којој понуђач има седиште не издају горе наведени докази (докази из чл. 77 ЗЈН), понуђач може, уместо доказа, приложити своју писану изјаву дату под кривичном и материјалном одговорношћу оверену пред судским или управним органом, јавним бележником или другим надлежним органом те државе.

Докази о испуњености обавезних и додатних услова могу се достављати у неовереним копијама, а Наручилац може пре доношења одлуке о додели уговора, захтевати од понуђача, чија је понуда на основу извештаја комисије за јавну набавку оцењена као најповољнија, да достави на увид оригинале или оверену копију свих или појединих доказа, у року који не може бити дужи од 5 дана од дана пријема писаног позива Наручиоца да достави на увид оригинал или оверене фотокопије доказа о испуњености услова из члана 75. и 76. ЗЈН.

Уколико Понуђач чија је понуда оцењена као најповољнија у остављеном року не достави на увид оригинал или оверене фотокопије доказа, Наручилац ће Одлуком, а сходно члану 79. став 3. ЗЈН, такву понуду одбити као неприхватљив

МОДЕЛ ПИСМА О НАМЕРАМА ПОСЛОВНЕ БАНКЕ

Обавештени смо да **(навести пуно пословно име понуђача)** са седиштем **(навести седиште понуђача)** (у даљем тексту Понуђач) намерава да преда понуду за јавну набавку **(уписати пун назив набавке)** бр. **(уписати број набавке)** (у даљем тексту Понуда).

Овим актом потврђујемо за горе наведеног Понуђача да смо ми (пуно пословно име банке) са седиштем у **(навести седиште банке)** (у даљем тексту Банка) спремни да издамо неопозиву, безусловну, на први позив наплативу гаранцију у износу од најмање 10% вредности понуде **(навести гарантовани износ - цифрама и словима уписати гарантовани износ)** динара, као средство обезбеђења за добро извршење посла, у корист Корисника Јавно комуналног предузећа Градског саобраћајног предузећа Београд, Кнегиње Љубице 29, Београд, у случају да горе наведени Понуђач буде изабран за најповољнијег понуђача и са истим буде закључен уговор о јавној набавци, након спроведеног поступка јавне набавке из става један овог писма.

Банка потврђује да је при издавању овог писма утврдила бонитет понуђача и да ће у случају закључења уговора, гаранцију за добро извршење посла издати без постављања накнадних услова које Понуђач мора испунити да би гаранција за добро извршење посла била издата.

Преузимајући обавезу овим актом, Банка обавезује како себе тако и своје правне следбенике.

Место и датум	Потпис овлашћеног лица и печат Банке гаранта
	_____ (навести име презиме и функцију лица које потписује писмо)

НАПОМЕНА:

**Банка издаје писмо о намерама на свом мемеморандуму.
Достављено писмо о намерама треба по садржини да одговара датом примеру
(моделу).**

Писмо мора бити потписано од стране овлашћених лица.

VI УПУТСТВО ПОНУЂАЧИМА КАКО ДА САЧИНЕ ПОНУДУ

1. Право учешћа у поступку јавне набавке и начин достављања доказа

- 1.1. Право учешћа имају сва заинтересована правна и физичка лица која испуњавају услове за учешће у поступку предвиђене ЗЈН (чл. 75. и 76.), а испуњеност услова се доказује достављањем доказа из члана 77. ЗЈН, у складу са Конкурсном документацијом.
- 1.2. Докази о испуњености услова из чл. 77. ЗЈН могу се достављати у неовереним копијама, а наручилац може пре доношења одлуке о додели уговора захтевати од понуђача чија је понуда на основу извештаја комисије за јавну набавку оцењена као најповољнија, да достави на увид или оверену копију свих или појединих доказа, у року који не може бити дужи од пет дана од дана пријема писаног позива наручиоца да достави на увид оригинал или оверене фотокопије доказа о испуњености услова из чл. 75. и 76. ЗЈН.
- 1.3. Уколико понуђач чија је понуда оцењена као најповољнија не достави на увид оригинал или оверене фотокопије доказа, Наручилац ће одбити понуду као неприхватљиву, сходно чл. 79. ст. 3. ЗЈН.
- 1.4. Наручилац неће одбити понуду као неприхватљиву зато што не садржи доказ одређен ЗЈН или конкурсном документацијом, уколико понуђач наведе у својој понуди интернет страницу на којој су тражени подаци јавно доступни.
- 1.5. У складу са чланом 78. став 5. Закона о јавним набавкама (Сл.Гласник 124/12), понуђач који је уписан у регистар понуђача који води Агенција за привредне регистре, није дужан да приликом подношења понуде доказује испуњеност обавезних услова, односно у понуди не мора да доставља доказе из члана 75. став 1. тачке 1)-4) Закона о јавним набавкама.
Ради евиденције пристигле документације приликом отварања понуда, понуђачи могу доставити у понуди копију Решења о упису понуђача у регистар или да у понуди наведу податак да су извршили упис у Регистар понуђача.
Наручилац ће приликом стручне оцене понуда извршити проверу Регистра понуђача на сајту Агенције за привредне регистре.
- 1.6. Ако понуђач има седиште у иностраној држави, наручилац може да провери да ли су документи којима понуђач доказује испуњеност тражених услова издати од стране надлежних органа те државе.
- 1.7. Ако понуђач није могао да прибави тражена документа у року за подношење понуда, због тога што она до тренутка подношења понуда нису могла бити издата по прописима државе у којој понуђач има седиште и уколико уз понуду приложи одговарајући доказ за то, наручилац ће дозволити понуђачу да накнадно достави тражена документа у примереном року
- 1.8. Ако се у држави у којој понуђач има седиште не издају докази из чл. 77. ЗЈН понуђач може, уместо доказа, приложити своју писану изјаву, дату под кривичном и материјалном одговорношћу оверену пред судским или управним органом, јавним бележником или другим надлежним органом те државе.
- 1.9. Уколико понуђач намерава да извршење набавке делимично повери подизвођачу (у обрасцу 1. Образаца понуде - понуђач мора навести проценат укупне вредности набавке који ће поверити подизвођачу који не може бити већи од 50%, као и део предмета набавке који ће се извршити преко подизвођача .
- 1.10. Понуђач у потпуности одговара Наручиоцу извршење обавеза из поступка јавне набавке, без обзира на број подизвођача и исти је дужан да наручиоцу, на његов захтев, омогући присуп код подизвођача ради утврђивања испуњености услова
- 1.11. Подизвођач мора испуњавати услове из члана 75. ЗЈН (тачке 1 до 4).
- 1.12. Понуђач у понуди, за Подизвођача доставља доказе из члана 77. став 1. ЗЈН (тачке 1 до 4) као и из тачке 5. истог, за део набавке који ће извршити преко подизвођача.
- 1.13. Уколико је за извршење дела јавне набавке чија вредност не прелази 10 % укупне вредности јавне набавке потребно испунити обавезан услов из члана 75. став 1. тачка 5. ЗЈН, понуђач може доказати испуњеност тог услова преко подизвођача којем је поверио извршење тог дела набавке.

- 1.14. Наручилац може, на захтев подизвођача и где природа предмета набавке то дозвољава пренети доспела потраживања директно подизвођачу, за део набавке који се извршава преко тог подизвођача. У овом случају, Наручилац је дужан да омогући добављачу да приговори ако потраживање није доспело. Оваква правила поступања, не утичу на одговорност понуђача.
- 1.15. Добављач не може ангажовати као подизвођача лице које није навео у понуди, у суротном ће Наручилац реализовати средство обезбеђења и раскунути уговор осим ако би раскидом уговора претрпео знатну штету. У овом случају наручилац је дужан обавестити организацију надлежну за конкуренцију. Изузетак од овог правила постоји у случају кад, уколико је на страни подизвођача након подношења понуде настала трајнија неспособност плаћања, ако то лице испуњава све услове одређене за подизвођача, и уколико се добије претходна сагласност Наручиоца.
- 1.16. Уколико понуду поднесе Група понуђача (заједничка понуда) потребно је то навести у понуди (у обрасцу 1 Садржаја понуде). Сваки понуђач из Групе понуђача мора да испуни услове из члана 75. став 1. од тачке 1. до тачке 4. ЗЈН, што доказује достављањем доказа из члана 77 ЗЈН, а остале услове из члана 76. ЗЈН испуњавају заједно, осим ако Наручилац из оправданих разлога не одреди другачије. Услов из члана 75. став.1. Тачка 5. ЗЈН дужан је да испуни понуђач из групе понуђача којем је поверено извршење дела набавке, за који је неопходна испуњеност тог услова.
- 1.17. **Саставни део заједничке понуде је споразум** којим се понуђачи из групе међусобно и према Наручиоцу обавезују на извршење јавне набавке, а који обавезно садржи податке о:
- члану групе који ће бити носилац посла, односно који ће поднети понуду и који ће заступати групу понуђача пред наручиоцем,
 - понуђачу који ће у име групе понуђача потписати уговор,
 - понуђачу који ће у име групе понуђача дати средство обезбеђења,
 - понуђачу који ће издати рачун,
 - рачуну на који ће бити извршено плаћање,
 - обавезама сваког од понуђача из групе понуђача за извршење уговора.
- 1.18. Понуђачи који поднесу заједничку понуду одговарају неограничено солидарно према Наручиоцу.
- 1.19. Наручилац може да тражи од чланова групе понуђача да у понудама наведу имена и одговарајуће професионалне квалификације лица која ће бити одговорна за извршење уговора.
- 1.20. Задруга понуду може поднети самостално у своје име, а за рачун задругара или заједничку понуду у име задругара. Ако задруга подноси понуду у своје име, за обавезе из поступка јавне набавке и уговора о јавној набавци одговара задруга и задругари у складу са законом. Ако задруга подноси понуду у име задругара, за обавезе из поступка јавне набавке и уговора о јавној набавци неограничено солидарно одговарају задругари.
- 1.21. Уколико понуђач не докаже да испуњава обавезне и додатне услове за учешће у овом поступку јавне набавке, понуда ће бити одбијена као неприхватљива.

2. Конкурсна документација – измене, допуне и појашњења конкурсне документације

- 2.1. Уколико наручилац у року предвиђеном за подношење понуда измени или допуни конкурсну документацију, Наручилац ће без одлагања измене или допуне објавити на Порталу јавних набавки и на својој интернет страници.
- 2.2. Ако наручилац измени или допуни конкурсну документацију осам или мање дана пре истека рока за подношење понуда, дужан је да продужи рок за подношење понуда.
- 2.3. У складу са чланом 63. став 2. ЗЈН заинтересовано лице може у писаном облику тражити од наручиоца додатне информације или појашњења у вези са припремањем понуде са обавезном навођењем адресе, тачног назива, контакт телефона и email адресе потенцијалног понуђача и то најкасније 5 (пет) дана пре истека рока за подношење понуда, на адресу Кнегиње Љубице 29, 11000 Београд или путем факса број +381 11 366 4087 са назнаком «За набавку број ВНД-185/14», као и електронским путем на e-mail natasa.porovic@gsp.co.rs са истомознаком. Наручилац ће заинтересованом лицу послати одговор у року од три дана од пријема захтева и исту информацију објавити на Порталу јавних набавки и интернет страници наручиоца.
- 2.4. Тражење појашњења или додатних информација у вези са припремањем понуда, није дозвољено телефонским путем.

- 2.5. Ако је документ из поступка јавне набавке достављен од стране Наручиоца или понуђача путем факса или електронске поште, страна која је извршила достављање дужна је од друге стране да захтева да на исти начин потврди пријем тог документа, што је друга страна дужна и да учини када је то неопходно као доказ да је достављање извршено.
- 2.6. По истеку рока за подношење понуда, Наручилац не може да мења, нити да допуњује конкурсну документацију.

3. Језик понуде

- 3.1. Понуђачи су дужни да понуду сачине на српском језику према захтевима из конкурсне документације.
- 3.2. За делове понуде који су на страном језику (за доказе тражене Конкурсном документацијом и остала пратећа документа, осим за сертификате) а уколико би Наручилац у поступку прегледа и оцене понуде утврдио да би део понуде требало да буде преведен на српски језик, одредиће понуђачу примерен рок у коме је дужан да изврши превод тог дела понуде.
- 3.3. У случају спора, релевантна је је верзија понуде дата на српском језику.

4. Подношење понуда, измене понуде и опозив понуде

- 4.1. Понуда мора бити припремљена и поднета у складу са позивом за подношење понуда и Конкурсном документацијом.
- 4.2. Понуђач понуду подноси непосредно или путем поште. Понуда се подноси у затвореној коверти или кутији, затвореној на начин да се приликом отварања са сигурношћу може утврдити да се први пут отвара.
- 4.3. Понуђач може да поднесе само једну понуду за једну или више партија.
- 4.4. Понуђач који је самостално поднео понуду, не може истовремено да учествује у заједничкој понуди или као подизвођач, нити да учествује у више заједничких понуда.
- 4.5. Наручилац је дужан да одбије све понуде које су поднете супротно забрани из претходног става (тач.4.4), сходно члану 87.став 5. ЗЈН.
- 4.6. У року за подношење понуда, понуђач може да измени, допуни или опозове своју понуду, на начин одређен за подношење понуда, односно тако што ће у затвореној коверти доставити допуну понуде са назнаком **"ДОПУНА/ИЗМЕНА ПОНУДЕ ЗА ЈАВНУ НАБАВКУ БР. ВНД-185/14"**. Допуна понуде мора бити достављена наручиоцу пре истека рока за подношење понуда на начин одређен за подношење понуда. У случају да понуђач жели да опозове достављену понуду, потребно је да опозив понуде достави наручиоцу пре истека рока за подношење понуда у затвореној коверти са назнаком **"ОПОЗИВ ПОНУДЕ ЗА ЈАВНУ НАБАВКУ БР. ВНД-185/14"**. Понуђач не може да опозове понуду након истека рока за подношење понуда.
- 4.7. Документација дата у понуди, по окончаном поступку, не враћа се понуђачу (изузев достављеног средства обезбеђења).

5. Трошкови припремања понуде

- 5.1. Трошкове припреме и подношења понуде сноси искључиво понуђач и не може тражити од наручиоца накнаду трошкова.
- 5.2. Ако поступак јавне набавке буде обустављен, из разлога који су на страни наручиоца, Наручилац је дужан да понуђачу надокнади трошкове израде узорка или модела, ако су израђени у складу са техничким спецификацијама Наручиоца и трошкове прибављања средства обезбеђења, под условом да је понуђач доставио образац 5 у својој понуди.

6. Понуда са варијантама

- 6.1. Понуде са варијантама у било ком смислу нису дозвољене (варијанте цена, произвођача, начина плаћања или рокова испоруке, начина тј. поступка израде или обраде, гарантних рокова и др.)

7. Поверљивост процеса

- 7.1. Процес оцењивања понуда до момента доношења одлуке сматра се поверљивим.

- 7.2. Информације које се односе на преглед, појашњење, оцењивање и поређење понуда, као и препорука за доделу уговора неће бити откривени понуђачима, нити било којој другој особи која није службено укључена у овај процес док се не донесе одлука о исходу тендера.
- 7.3. Свако настојање понуђача или његових агената да утичу на Наручиочево оцењивање понуда или одлуку о избору резултираће ОДБИЈАЊЕМ његове понуде.

8. Додатна објашњења, контрола и допуштене исправке

- 8.1. Ради помоћи у прегледу, вредновању и упоређивању понуда, Наручилац може, у складу са одредбама чл. 93. став 1. ЗЈН, тражити од сваког понуђача додатна објашњења његове понуде, а може да врши контролу и (увид) код понуђача односно његовог подизвођача.
- 8.2. Наручилац не може да захтева, дозволи или понуди промену елемената понуде који су од значаја за примену критеријума за доделу уговора, односно промену којом би се понуда која је неодговарајућа или неприхватљива, учинила одговарајућом, односно прихватљивом, осим ако другачије не пролази из природе поступка јавне набавке.
- 8.3. Наручилац може уз сагласност понуђача да изврши исправке рачунских грешака уочених приликом разматрања понуде по окончаном поступку отварања понуда.
- 8.4. У случају разлике између јединичне и укупне цене, меродавна је јединична цена.
- 8.5. Уколико се понуђач не сагласи са исправком рачунских грешака, таква понуда биће оцењена као неприхватљива.

9. Неуобичајено ниска цена

- 9.1. Наручилац може да одбије понуду због неуобичајено ниске цене, сходно члану 92. став 1. ЗЈН.
- 9.2. Уколико Наручилац оцени да понуда садржи неуобичајено ниску цену, дужан је да од Понуђача захтева детаљно образложење свих њених саставних делова које сматра меродавним сходно члану 92. став 3. ЗЈН.
- 9.3. За одговор из тачке 9.2 Наручилац ће понуђачу оставити рок од 5 дана од дана пријема захтева, за достављање разјашњења.
- 9.4. Наручилац је дужан да по добијању образложења из претходне тачке, провери меродавне саставне елементе понуде.

10. Критеријуми за доделу уговора

- 10.1. Критеријум за доделу уговора је најнижа понуђена цена – по партијама предмета набавке. Резервни критеријум (уколико 2 или више понуђача доставе понуду са идентичном понуђеном ценом - по партијама предмета набавке):
- I. Уколико 2 или више понуђача доставе понуду са идентичном понуђеном ценом (по партијама предмета набавке), предност при додели уговора ће имати понуда са краћим роком испоруке.
 - II. Уколико све понуде са идентичном понуђеном ценом (по партијама предмета набавке) имају и идентичан рок испоруке, предност при додели уговора ће имати понуда са дужим роком гарантног периода.
 - III. Уколико све понуде са идентичном понуђеном ценом (по партијама предмета набавке) имају идентичан рок испоруке и идентичан гарантни период, предност при додели уговора ће имати понуда са дужим роком важења понуде (опција понуде).

11. Разлози за одбијање понуде

- 11.1. Понуда ће бити одбијена:
- (1) уколико поседује битне недостатке
 - (2) уколико није одговарајућа
 - (3) уколико ограничава права Наручиоца
 - (4) уколико условљава права Наручиоца
 - (5) уколико ограничава обавезе понуђача
- 11.2. Наручилац може донети Одлуку о додели уговора понуђачу чија понуда садржи понуђену цену већу од процењене вредности јавне набавке ако није већа од упоредиве тржишне цене и ако су понуђене цене у свим одговарајућим понудама веће од процењене вредности јавне набавке.

11.3. **Битни недостаци понуде су:**

- (6) уколико понуђач не докаже да испуњава обавезне услове за учешће
- (7) уколико понуђач не докаже да испуњава додатне услове (у случају када су додатни услови прописани Конкурсном документацијом)
- (8) уколико понуђач није доставио тражено средство обезбеђења
- (9) уколико је понуђени рок важења понуде краћи од прописаног
- (10) уколико понуда садржи друге недостатке због којих није могуће утврдити стварну садржину понуде или није могуће упоредити је са другим понудама

11.4. Благовремена понуда је понуда која је примљена од стране наручиоца у року одређеном у позиву за подношење понуда.

11.5. Одговарајућа понуда је понуда која је благовремена и за коју је утврђено да потпуно испуњава све техничке спецификације.

11.6. Прихватљива понуда је понуда која је благовремена, коју наручилац није одбио због битних недостатака, која је одговарајућа, која не ограничава, нити условљава права наручиоца или обавезе понуђача и која не прелази износ процењене вредности јавне набавке.

12. Увид у документацију

12.1. Понуђач има право да изврши увид у документацију о спроведеном поступку јавне набавке после доношења одлуке о додели уговора, односно одлуке о обустави поступка о чему може поднети писмени захтев наручиоцу.

12.2. Наручилац је дужан да лицу из претходног става, омогући увид у документацију и копирање документације из поступка о трошку подносиоца захтева, у року од два дана од дана пријема писаног захтева, уз обавезу да заштити податке у складу са чланом 15. ЗЈН.

13. Захтев за заштиту права

13.1. Захтев за заштиту права подноси се Републичкој комисији за заштиту права у поступцима јавних набавки (у даљем тексту: Републичка комисија), а предаје се наручиоцу.

13.2. Захтев за заштиту права може се поднети у току целог поступка јавне набавке, против сваке радње наручиоца, осим ако ЗЈН није другачије одређено.

13.3. Захтев за заштиту права којим се оспорава врста поступка, садржина позива за подношење понуда или конкурсна документација сматраће се благовременим ако је примљен од стране наручиоца најкасније 7 (седам) дана пре истека рока за подношење понуда, без обзира на начин достављања. У наведеном случају подношења захтева за заштиту права, долази до застоја рока за подношење понуда.

13.4. После доношења одлуке о додели уговора и одлуке о обустави поступка, рок за подношење захтева за заштиту права је 10 (десет) дана од дана пријема одлуке.

13.5. Примерак захтева за заштиту права подносилац истовремено доставља Републичкој комисији.

13.6. Захтевом за заштиту права не могу се оспоравати радње наручиоца предузете у поступку јавне набавке ако су подносиоцу захтева били или могли бити познати разлози за његово подношење пре истека рока за подношење захтева из члана 159. став 3. ЗЈН, а подносилац захтева га није поднео пре истека тог рока.

13.7. Ако је у истом поступку јавне набавке поново поднет захтев за заштиту права од стране истог подносиоца захтева, у том захтеву се не могу оспоравати радње наручиоца за које је подносилац захтева знао или могао знати приликом подношења претходног захтева.

13.8. О поднетом захтеву за заштиту права наручилац обавештава све учеснике у поступку јавне набавке, односно објављује обавештење о поднетом захтеву на Порталу јавних набавки, најкасније у року од два дана од дана пријема захтева за заштиту права.

13.9. Захтев за заштиту права задржава даље активности наручиоца у поступку јавне набавке, до доношења одлуке о поднетом захтеву за заштиту права, осим ако Републичка комисија на предлог наручиоца не одлучи другачије.

- 13.10. Ако је захтев за заштиту права поднет након закључења уговора у складу са чланом 112. став 2. ЗЈН наручилац не може извршити уговор о јавној набавци до доношења одлуке о поднетом захтеву за заштиту права, осим ако Републичка комисија на предлог наручиоца не одлучи другачије.
- 13.11. Одредбама члана 151. ЗЈН одређено је шта захтев за заштиту права садржи.
- 13.12. Ако поднети захтев за заштиту права не садржи све податке из члана 151. став 1. ЗЈН, наручилац ће без одлагања, позвати подносиоца захтева да у року од два дана допуни захтев.
- 13.13. Ако подносилац захтева не поступи у року из члана 151. став 2. ЗЈН, односно ако не допуни захтев у складу са позивом за допуну, наручилац ће такав захтев одбацити закључком.
- 13.14. Против закључка наручиоца из члана 151. став 3. ЗЈН подносилац захтева може у року од три дана од дана пријема закључка поднети жалбу Републичкој комисији, док копију жалбе истовремено доставља наручиоцу.
- 13.15. Сходно одредбама члана 156. ЗЈН, подносилац захтева за заштиту права је дужан да на Рачун буџета Републике Србије број: 840-742221843-57 уплати таксу у износу од:
- 80.000 динара ако се захтев за заштиту права подноси пре отварања понуда или ако процењена вредност јавне набавке, односно понуђена цена понуђача којем је додељен уговор није већа од 80.000.000 динара;
 - 0,1 % процењене вредности јавне набавке, односно понуђене цене понуђача којем је додељен уговор, ако је та вредност већа од 80.000.000 динара.
- Шифра плаћања: 253; модул: 97; позив на број: 97 50-016; сврха: Републичка административна такса са назнаком набавке бр. ВНД-185/14; Корисник: Буџет Републике Србије.
- 13.16. Увид у ближе информације о подношењу захтева за заштиту права понуђачи могу извршити на сајту Републичке Комисије за заштиту права у поступцима јавних набавки - www.kjn.gov.rs.

14. Предност за добро домаћег порекла

- 14.1. У случају примене критеријума најниже понуђене цене, а у ситуацији када постоје понуде понуђача који нуде добра домаћег порекла и понуде понуђача који нуде добра страног порекла, наручилац ће изабрати понуду понуђача који нуди добро домаћег порекла под условом да његова понуђена није преко 20% већа у односу на најнижу понуђену цену понуђача који нуди добра страног порекла, сходно чл. 86. став 4. ЗЈН. Уверење се мора односити на Наручиоца, број јавне набавке, назив предмета јавне набавке и мора бити издато на основу спецификације Наручиоца из техничких услова.
- 14.2. У понуђену цену страног понуђача урачунавају се и царинске даџбине.
- 14.3. Када понуђач достави доказ да нуди добра домаћег порекла, наручилац ће пре рангирања понуда, позвати све остале понуђаче чије су понуде оцењене као прихватљиве да се изјасне да ли нуде добра домаћег порекла и да доставе доказ.
- 14.4. Доказ о домаћем пореклу добара која се нуде у поступку јавне набавке, доставља се уз понуду. Доказ о домаћем пореклу добара издаје Привредна комора Србије на писани захтев подносиоца захтева, у складу са прописима којима се уређује царински систем, сходно Правилнику о начину доказивања испуњености услова да су понуђена добра домаћег порекла (Сл. гл. РС 33/2013).

15. Поверљивост понуде

- 15.1. Понуђач не може да означи поверљивим следеће податке:
- Цене из понуде, опцију понуде, рок испоруке, услове и начин плаћања и гарантни период
 - Произвођача понуђених добара, каталожке бројеве произвођача и земљу порекла
 - Доказе о испуњености услова из члана 75. и 76. ЗЈН.
- 15.2. Податке које сматра поверљивим треба осенчити и написати «поверљиво». Уколико је цео документ (цео лист) поверљив у заглављу документа написати поверљиво и оверити печатом.
- 15.3. Податке које понуђач означи поверљивим, означава само поверљивост податка у односу на остале учеснике на тендеру, а не може да значи поверљивост у односу на Наручиоца.

- 15.4. Наручилац је дужан да чува све податке о понуђачима садржане у понуди које је као такве, у складу са законом, понуђач означио као поверљиве.
- 15.5. Наручилац је дужан да одбије давање информације која би значила повреду поверљивости података добијених у понуди.
- 15.6. Наручилац је дужан да чува као пословну тајну имена, заинтересованих лица, понуђача и подносилаца пријава, као и податке о поднетим понудама, односно пријавама, до отварања понуда, односно пријава.
- 15.7. Неће се сматрати поверљивим докази о испуњености обавезних услова, цена и други подаци из понуде који су од значаја за примену елемената критеријума и рангирање понуде.
- 15.8. Наручилац у конкурсној документацији може захтевати заштиту поверљивости података које понуђачима ставља на располагање, укључујући и њихове подизвођаче.
- 15.9. Наручилац може условити преузимање конкурсне документације потписивањем изјаве или споразума о чувању поверљивих података уколико ти подаци представљају пословну тајну у смислу закона којим се уређује заштита пословне тајне или представљају тајне податке у смислу закона којим се уређује тајност података.
- 15.10. Лице које је примило податке одређене као поверљиве дужно је да их чува и штити, без обзира на степен те поверљивости.

16. Попуњавање образаца

- 16.1. Обрасци дати у конкурсној документацији попуњавају се, потписују и оверавају од стране овлашћеног лица понуђача или овлашћеног представника понуђача у случају подношења заједничке понуде.
- 16.2. Попуњавање образаца и Модела уговора није дозвољено графитном оловком, пенкалом или фломастером. Уколико понуђач начини грешку у попуњавању образаца датих у конкурсној документацији, свака исправка (бељење или подебљавање бројева и слова) мора бити оверена и парафирана од стране одговорног лица понуђача.
- 16.3. Уколико понуђач наступа са Групом понуђача (заједничка понуда), попуњавање, потписивање и овера образаца у конкурсној документацији врши се у складу са споразумом којим се понуђачи из групе међусобно и према наручиоцу обавезују на извршење јавне набавке, а који је саставни део заједничке понуде (**осим образаца 5 и 7 који морају потписати сви чланови групе посебно - наведене образце копирати онолико пута колико има понуђача у Заједничкој понуди**).
- 16.4. Уколико понуђач наступа са подизвођачем, попуњавање, потписивање и оверу образасца у конкурсној документацији врши понуђач.

17. Присуствовање јавном отварању понуда

- 17.1. Отварање понуда је јавно.
- 17.2. Пре почетка отварања понуда, представник понуђача који ће присуствовати поступку отварања понуда и активно учествовати, дужан је да Комисији за јавну набавку преда писано пуномоћје/овлашћење.
- 17.3. Пуномоћје/овлашћење на основу кога ће присутни представник доказати овлашћење за активно учешће у поступку јавног отварања понуда (увид у понуде, давање примедби на поступак отварања, оверавање пристиглих понуда, потписивање и преузимање Записника по завршеном отварању, итд...) мора бити оверено печатом и потписано од стране овлашћеног лица понуђача.
- 17.4. Уколико представник понуђача не достави наведено пуномоћје/овлашћење, представник ће бити третиран као општа јавност и неће моћи да активно учествује у поступку отварања.
- 17.5. Уколико отварању понуда присуствује законски заступник понуђача, неопходно је да се као такав легитимише путем извода из АПР-а и личног документа (лична карта, пасош, возачка дозвола и

др.). Уколико понуђач не достави наведени извода из АПР-а, Комисија ће, пре почетка отварања понуда, извршити проверу податка на сајту Агенције за привредне регистре.

18. Рок за закључење уговора

- 18.1. Наручилац ће Уговор о јавној набавци закључити са понуђачем којем је додељен уговор у року од осам дана рачунајући од дана када истекне рок за подношење захтева за заштиту права.
- 18.2. Понуђач је дужан да потписани уговор достави наручиоцу у року не дужем од пет дана рачунајући од дана када му је достављен уговор на потписивање, осим у случају оправданих разлога, тј, објективних околности када рок може бити дужи о чему је понуђач дужан обавестити наручиоца.
- 18.3. Наручилац може и пре истека рока за подношење захтева за заштиту права закључити уговор о јавној набавци:
- на основу оквирног споразума
 - у случају примене преговарачког поступка из чл. 36. став 1. тач. 3) ЗЈН
 - у случају примене система динамичке набавке
 - у случају поступка јавне набавке мале вредности из чл. 39. став 6. ЗЈН
 - ако је поднета само једна понуда, осим у преговарачком поступку без објављивања позива за подношење понуда
- 18.4. Ако буде захтев за заштиту права поднет након закључења уговора у горе наведеним ситуацијама, наручилац не може извршити уговор о јавној набавци до доношења одлуке о поднетом захтеву за заштиту права, осим ако Републичка комисија на предлог наручиоца не одлучи другачије.
- 18.5. Уколико Наручилац не достави потписан Уговор понуђачу у року из става 18.2., понуђач није дужан да потпише уговор што се неће сматрати одустајањем од понуде и не може због тога сносити било какве последице, осим ако је поднет благовремен захтев за заштиту права.
- 18.6. Уколико понуђач не достави потписан уговор у року не дужем од пет дана рачунајући од дана када му је достављен уговор на потписивање, осим у случају околности из тач. 18.2., сматраће се да је одустао од потписивања уговора и наручилац ће реализовати достављено средство обезбеђења за озбиљност понуде и Управи за јавне набавке доставити доказ за негативну референцу.

19. Валута и начин на који мора бити наведена и изражена цена у понуди и начин промене уговорене цене

- 19.1. Вредности се у поступку јавне набавке исказују у динарима.
- 19.2. Понуђач је дужан да у обрасцу понуде наведе укупну цену у динарима, без ПДВ-а, а која укључује и све зависне трошкове који прате извршење набавке.
- 19.3. Ако понуђена цена укључује увозну царину и друге дажбине, понуђач је дужан да тај део одвојено искаже у динарима.
- 19.4. Промена уговорене цене могућа је након протекла 3 месеца од дана потписивања уговора за процена раста или пада за више од 5% вредности динара у односу на ЕУР-о од дана потписивања уговора по просечном средњем курсу НБС(ЕУР-а/ДИН) за месец који предходи подношењу захтева за промену цена (средњи курс за сваки дан x број дана у месецу / број дана = просечни курс за предходни месец).
- 19.5. Уколико у току уговореног периода на тржишту наступе наведене околности, Продавац има право да по једном од основа наведених у структури цене поднесе захтев за промену цене.
- 19.6. Накнаду за коришћење патента као и одговорност за повреду заштићених права интелектуалне својине трећих лица сноси искључиво понуђач.

20. Негативне референце

- 20.1. Сходно члану 82. ЗЈН (Службени гласник РС 124/12), Наручилац ће одбити понуду понуђача уколико поседује доказ да је понуђач у претходне три године у поступку јавне набавке:

- 1) поступао супротно забрани из чл. 23. и 25. ЗЈН
- 2) учинио повреду конкуренције;
- 3) доставио неистините податке у понуди или без оправданих разлога одбио да закључи уговор о јавној набавци, након што му је уговор додељен;
- 4) одбио да достави доказе и средства обезбеђења на шта се у понуди обавезао.

20.2. Наручилац ће одбити понуду уколико поседује доказ који потврђује да понуђач није испуњавао своје обавезе по раније закљученим уговорима о јавним набавкама који су се односили на добра која су предмет ове набавке, за период од претходне три године.

Доказ из претходног става ове тачке може бити:

- 1) правоснажна судска одлука или коначна одлука другог надлежног органа;
- 2) исправа о реализованом средству обезбеђења испуњења обавеза у поступку јавне набавке или испуњења уговорних обавеза;
- 3) исправа о наплаћеној уговорној казни;
- 4) рекламације потрошача, односно корисника, ако нису отклоњене у уговореном року;
- 5) извештај надзорног органа о изведеним радовима који нису у складу са пројектом, односно уговором;
- 6) изјава о раскиду уговора због неиспуњења битних елемената уговора дата на начин и под условима предвиђеним законом којим се уређују облигациони односи;
- 7) доказ о ангажовању на извршењу уговора о јавној набавци лица која нису означена у понуди као подизвођачи, односно чланови групе понуђача;

20.3. Наручилац може одбити понуду ако поседује доказ из тачке 21.2. став 2. 1) ове тачке (правоснажна судска одлука или коначна одлука другог надлежног органа) који се односи на поступак који је спровео или уговор који је закључио и други наручилац ако је предмет јавне набавке истоврстан.

20.4. Уколико се понуђач налази на списку негативних референци, који води Управа за јавне набавке, за предмет јавне набавке који је истоврстан овом предмету јавне набавке, Наручилац ће понуду тог понуђача одбити као неприхватљиву.

21. Измене података код понуђача, пре закључења Уговора

21.1. Уколико након отварања понуда дође до промене у пословном имену понуђача, седишту понуђача (улица, број), правној форми, промени генералног директора/директора, односно лица које ће потписати Уговор, понуђач мора одмах о томе обавестити Наручиоца писаним путем на адресу Кнегиње Љубице 29, 11000 Београд или путем факса број +381 11 366-4087.

22. Измена уговора о јавној набавци

22.1. Након закључења уговора о јавној набавци наручилац може да дозволи промену цене или других битних елемената уговора само из објективних разлога који нису постојали у моменту закључења уговора и на које уговорне стране нису могле утицати својом вољом (нпр. ванредне околности, измена законских прописа који су у вези са предметом уговора, велике осцилације цена на тржишту..).

22.2. Ако наручилац намерава да измени уговор о јавној набавци дужан је да донесе одлуку о измени уговора која садржи податке у складу са Прилогом ЗЛ ЗЈН.

22.3. Неће се сматрати изменом уговора исправка рачунских и других техничких грешака у уговору.

23. Обавезе за изабраног понуђача

23.1. Гарантни лист

Изабрани понуђач се обавезује да приликом испоруке добара, Купцу достави гарантни лист са условима гаранције и детаљним упутством за пријемну магацинску контролу о препознавању оригиналности предметних добара и проверу њихове саобразности са декларисаним квалитетом и издатом гаранцијом.

23.2. Доказ о пореклу испоручених добара

Изабрани понуђач је у обавези да, у било ком тренутку испоруке, на захтев Наручиоца достави доказ о пореклу испоручених добара.

У циљу провере порекла испоручених добара увозног порекла Наручилац задржава право да од изабраног понуђача захтева да Наручиоцу достави Пакинг листу и Царинску исправу.

23.3. ЗА ДОБРО ИЗВРШЕЊЕ ПОСЛА

Понуђач коме је додељен уговор дужан је да у року и на начин предвиђен моделом уговора, достави као средство обезбеђења за добро извршење посла – БАНКАРСКУ ГАРАНЦИЈУ за добро извршење посла, безусловну и плативу на први позив, на износ од 10% од укупно уговорене вредности без ПДВ-а, и са роком важења 10 дана дужим од рока важења уговора.

Изабрани понуђач се обавезује да у случају да гаранција буде наплаћена, достави под истим условима, уколико то захтева Наручилац, нову банкарску гаранцију у висини од 10% нереализованог износа уговора без ПДВ-а.

Наручилац може дозволити да Понуђач, у смислу претходног става (уговор финансијски не буде реализован или средство обезбеђења буде наплаћено), достави сопствену бланко меницу, са копијом потврде Народне Банке Србије о извршеној регистрацији менице и са меничним овлашћењем да Наручилац исту може попунити у износу од 10% нереализованог износа уговора без ПДВ-а, као средство обезбеђења за добро извршење посла, односно обавезе преузете уговором.

Рок за достављање нове банкарске гаранције или менице је 7 дана од дана добијања писаног позива Купца за доставу исте.

Добро извршење посла подразумева поштовање свих уговорених обавеза на начин и у року како су уговорене.

Купац има право да наплати банкарску гаранцију/меницу за добро извршење посла у свим ситуацијама када продавац не поштује све уговорне обавезе на начин и у року који је уговорен, као што је: неиспука добара, делимична испорука добара, кашњење у испоруци, не решавање рекламација у уговореном року, ангажовање као подизвођача лице које није навео у понуди, као и неотклањање неисправности у гарантном року.

Купац неће наплатити банкарску гаранцију/меницу за добро извршење посла у ситуацијама када је до кашњења у испоруци дошло услед наступања околности (виша сила) које онемогућавају Произвођача добра да испоручи уговорено добро у уговореном року, о чему Продавац доставља доказ издат од стране Произвођача добра, или наступања других објективних околности које су наступиле после закључења уговора (настале независно од воље Продавца), а које Продавац није никако могао избећи, отклонити, предвидети, о чему Продавац мора да достави доказ.

Уколико не наступе горе наведене околности, Купац је дужан да након истека рока важности гаранције, без одлагања, Продавцу врати банкарску гаранцију.

Уколико Изабрани понуђач не поступи у складу са ставом 4. овог члана, Купац ће активирати првобитну гаранцију 9. дана пре датума истека првобитне гаранције.

Све трошкове добијања, продужења и активирања гаранције сноси изабрани понуђач.

**** Уколико се понуђач налази на списку негативних референци, који води Управа за јавне набавке, за предмет јавне набавке који није истоврстан предмету ове јавне набавке, Наручилац ће захтевати, и понуђач је у обавези, да средство обезбеђења достави у вредности од 15% уговорене вредности без ПДВ-а.**

VII ОБРАЗАЦ ПОНУДЕ И ОСТАЛИ ОБАВЕЗНИ ОБРАСЦИ КОЈЕ ЈЕ ПОНУЂАЧ ДУЖАН ДА ДОСТАВИ УЗ ПОНУДУ

Напомена: ПОНУДА мора бити достављена на ОБРАСЦИМА 1-8 или на обрасцима идентичне садржине

1) ОПШТИ ПОДАЦИ О ПОНУЂАЧУ/ПОДИЗВОЂАЧУ/ЗАЈЕДНИЧКА ПОНУДА - Образац 1

Образац општих података о понуђачу/подизвођачу/заједничка понуда попуњава, потписује и оверава понуђач или овлашћени представник понуђача у случају заједничке понуде - Образац 1.

Уколико понуђач намерава да извршење набавке делимично повери подизвођачу потребно је да у обрасцу 1 наведе све податке о подизвођачу (пословно име или скраћени назив из одговарајућег регистра, адреса седишта, матични број, ПИБ, лице за контакт, телефон, факс, део набавке који ће бити поверен подизвођачу и податак о проценту укупне вредности набавке који ће поверити подизвођачу). Образац 1 копирати онолико пута колико има подизвођача у понуди и за сваког навести све податке.

У случају подношења заједничке понуде (Група понуђача), потребно је Образац 1 копирати онолико пута колико има понуђача у Заједничкој понуди и у наведеном обрасцу (образац 1 – Општи подаци о понуђачу), у рубрици подаци о понуђачу попунити све податке о сваком понуђачу понаособ.

У случају подношења заједничке понуде, (Група понуђача) уз Образац 1 доставља споразум којим се понуђачи из групе међусобно и према наручиоцу обавезују на извршење јавне набавке, а који обавезно садржи податке о:

1. члану групе који ће бити носилац посла, односно који ће поднети понуду и који ће заступати групу понуђача пред наручиоцем;
2. понуђачу који ће у име групе понуђача потписати уговор;
3. понуђачу који ће у име групе понуђача дати средство обезбеђења;
4. понуђачу који ће издати рачун;
5. рачуну на који ће бити извршено плаћање;
6. обавезема сваког од понуђача из групе понуђача за извршење уговора.

2) ОБРАЗАЦ ПОНУДЕ - Образац 2

Понуђач доставља понуду за онолико партија за колико је заинтересован.

У обрасцу понуде понуђач је дужан да понуди све ставке из конкретне партије за коју конкурише.

У обрасцу понуде понуђач мора да попуни све захтеване податке (назив произвођача понуђеног добра, земљу порекла понуђеног добра, каталожки број или стандард понуђеног добра, рок испоруке, начин и рок плаћања, гарантни период, опција понуде и цене) – за партије за које понуђач доставља понуду.

Све стране обрасца понуде попуњава, потписује и оверава понуђач или овлашћени представник понуђача у случају заједничке понуде – за партије за које понуђач доставља понуду.

Након закључења уговора о јавној набавци наручилац може да дозволи промену цене или других битних елемената уговора (рокова испоруке, начина и рокова плаћања, гарантног периода) само из објективних разлога који нису постојали у моменту закључења уговора и на које уговорне стране нису могле утицати својом вољом (нпр. ванредне околности, измена законских прописа који су у вези са предметом уговора, велике осцилације цена на тржишту..)

а) Цене у понуди

Све цене морају бити изражене у српским динарима и са урачунатим зависним трошковима набавке на паритету магацин ГСП-а.

б) Начин плаћања и рокови плаћања

Рок одложеног плаћања који је наручилац спреман да прихвати је 45 дана од дана испостављања исправне фактуре Наручиоцу.

Сваки понуђени рок дужи од 45 дана, биће рок од 45 дана.

Наручилац не издаје финансијске гаранције плаћања.

Наручилац не прихвата никакво додатно условљавање од стране понуђача по питању услова, рока и начина плаћања.

в) Рокови испоруке

Најдужи рок испоруке који наручилац може да прихвати за партије **1** (позиције 4 – 7), **4** (позиције 1, 2, 7 и 8), 7, 8, 9, 19 – 22, 47, 49– 55, 63– 72,78, 81 – 83, 87, 88, 91, 93 – 95, 97,115- 116 и 121 – 123 је **30 дана** од пријема писаног позива наручиоца.

Најдужи рок испоруке који наручилац може да прихвати за партије 85, 96 и 101 је **45 дана** од пријема писаног позива наручиоца.

Конкурсна документација за јавну набавку добара: ДЕЛОВИ ТРАМВАЈА САФ– по партијама, бр. ВНД-185/14
Најдужи рок испоруке који наручилац може да прихвати за партије 14, 15, 18, 24 и 59 је **60 дана** од пријема писаног позива наручиоца.

Најдужи рок испоруке који наручилац може да прихвати за партије **1** (позиције 2 и 3), 3, 6, 23, 73 – 76, 89 – 90, 92, 102, 109, 110 – 114 и 118 је **90 дана** од пријема писаног позива наручиоца.

Најдужи рок испоруке који наручилац може да прихвати за партије 13 и 16 је **120 дана** од пријема писаног позива наручиоца.

Најдужи рок испоруке који наручилац може да прихвати за партије 1 (позиција 1), 2, 5, 10, 11, 12, 17, 25 – 48, 56 – 58, 60 – 62, 77, 79 – 80, 84, 86, 98 – 100, 103 – 108 и 117 – 120 је **180 дана** од пријема писаног позива наручиоца.

Наручилац не прихвата никакво додатно условљавање од стране понуђача по питању рока испоруке. Место испоруке добара је на адреси Наручиоца.

Понуђач сноси све трошкове и ризике у вези са допремањем добара до места опредељења.

г) Рок важења понуде (опција понуде)

Рок важења понуде не може бити краћи од 30 дана од дана јавног отварања понуда.

Понуда у којој није дат рок важности понуде (опција понуде) као и понуда која има краћи рок важења од минимално захтеваног у претходном ставу биће одбијена као неприхватљива

д) Гарантни период

Минимални гарантни период за све партије, а који је Наручилац спреман да прихвати је **12 месеци** рачунајући од дана испоруке.

3) СТРУКТУРА ЦЕНЕ - Образац 3

Понуђач уз понуду доставља Образац структуре цене (Образац 3) у складу са чланом 11. Правилника о обавезним елементима конкурсне документације у поступцима јавних набавки и начину доказивања испуњености услова (Сл.гласник РС 29/13).

Потребно је да понуђач у обрасцу 3 наведе све елементе који утичу на формирање понуђене цене (понуђач сам одлучује које елементе ће навести и исказати у динарима).

За сваку ставку у оквиру партије потребно је уписати следеће:

- Број партије на коју се односи структура цене - **колона 1,**
- Редни број ставке на коју се односи структура цене - **колона 2,**
- Јединичну цену без ПДВ-а - **колона 3,**
- Износ за сваки од трошкова који чини наведену јединичну цену (понуђач сам одлучује које елементе ће навести и исказати у динарима – нпр. набавна цена, трошкови испоруке, монтаже, царине, превоза, материјала, радне снаге... итд.). Збир свих наведених трошкова треба да чини јединичну цену без ПДВ-а - **колона 4,**
- Стопу ПДВ-а (у процентима) - **колона 5,**
- Износ ПДВ-а на наведену јединичну цену - **колона 6,**
- Износ укупне цене без ПДВ-а (јединична цена x количина) - **колона 7,**
- Износ ПДВ-а на укупну цену - **колона 8,**
- Износ укупне цене са ПДВ-ом - **колона 9,**

Потребно је да понуђач прикаже структуру цене за сваку партију посебно.

Дозвољено је да Понуђач Образац 3 копира онолико пута колико је потребно.

Образац структуре цене попуњава, потписује и оверава понуђач или овлашћени представник понуђача у случају заједничке понуде - Образац 3.

Цене наведене у Обрасцу 3 морају одговарати ценама наведеним у Обрасцу понуде.

4) ОБРАЗАЦ ТРОШКОВА ПРИПРЕМЕ ПОНУДЕ - Образац 4

Понуђач може да у оквиру понуде достави укупан износ и структуру трошкова припремања понуде.

Понуђач попуњава, потписује и оверава, а у случају заједничке понуде овлашћени представник Образац трошкова припреме понуде - Образац 4, уколико понуђач доставља образац трошкова.

Образац треба да садржати трошкове израде узорка или модела ако су израђени у складу са техничким спецификацијама Наручиоца и трошкове прибављања средстава обезбеђења.

Уколико понуђач у понуди не достави Образац 4 или га не достави на начин како је то захтевано, наручилац неће бити у обавези да надокнади трошкове припремања понуде ако обустави поступак јавне набавке из разлога који су на страни наручиоца.

5) ОБРАЗАЦ ИЗЈАВЕ О НЕЗАВИСНОЈ ПОНУДИ - Образац 5

Понуђач потписује и оверава печатом, а у случају заједничке понуде сви чланови групе потписују и оверавају печатом, изјаву којом потврђује под пуном материјалном и кривичном одговорношћу, да је понуду поднео независно, без договора са другим понуђачима или заинтересованим лицима-Образац 5.

У случају постојања основане сумње у истинитост изјаве о независној понуди, наручилац ће одмах обавестити организацију надлежну за заштиту конкуренције.

6) МЕНИЧНО ПИСМО-ОВЛАШЋЕЊЕ ЗА ОЗБИЉНОСТ ПОНУДЕ - Образац 6

Понуђач попуњава, потписује и оверава, а у случају заједничке понуде овлашћени представник, Образац менично писмо -овлашћење за озбиљност понуде (које мора бити потписано од стране овлашћеног лица из картона депонованих потписа) - Образац 6

Уз Образац меничног писма потребно је доставити:

- бланко сопствену меницу (само потписана од стране овлашћеног лица из картона депонованих потписа и оверена печатом понуђача)
- картон депонованих потписа (из пословне банке понуђача)
- копију потврде Народне Банке Србије о извршеној регистрацији менице.

Уколико понуђач не достави копију потврде Народне Банке Србије о извршеној регистрацији менице, Наручилац ће извршити проверу код Народне Банке Србије да ли је меница наведеног серијског броја регистрована.

Менично овлашћење треба да гласи на износ од минимум 5% укупне вредности понуде (укупна вредност свих понуђених партија) без ПДВ-а.

Меница и менично писмо-овлашћење морају бити потписани од стране лица које је наведено у картону депонованих потписа и морају бити оверени печатом понуђача.

Бланко сопствена меница за озбиљност понуде ће бити враћена понуђачу, након закључења уговора, даном достављања менице за добро извршење посла.

7) ИЗЈАВА ПОНУЂАЧА О ПОШТОВАЊУ ОБАВЕЗА ИЗ ВАЖЕЊИХ ПРОПИСА О ЗАШТИТИ НА РАДУ, ЗАПОШЉАВАЊУ И УСЛОВИМА РАДА, ЗАШТИТИ ЖИВОТНЕ СРЕДИНЕ, О ПОШТОВАЊУ ПРАВА ИНТЕЛЕКТУАЛНЕ СВОЈИНЕ ТРЕЋИХ ЛИЦА, ОДНОСНО ДА ЈЕ ПОНУЂАЧ НОСИЛАЦ ПРАВА ИНТЕЛЕКТУАЛНЕ СВОЈИНЕ - Образац 7

Образац изјаве о поштовању обавеза из важећих прописа о заштити на раду, запошљавању и условима рада, заштити животне средине, о поштовању права интелектуалне својине трећих лица, односно да је понуђач ималац права интелектуалне својине мора бити потписан и оверен од стране понуђача - Образац 7.

Уколико понуду подноси група понуђача, Изјава мора бити потписана од стране овлашћеног лица сваког понуђача из групе понуђача и оверена печатом (сваки од понуђача доставља посебну изјаву).

Уколико понуђач у понуди не достави Образац 7 или га не достави на начин како је то захтевано понуда ће бити одбијена као неприхватљива.

8) МОДЕЛ УГОВОРА - Образац 8

Понуђач а у случају заједничке понуде овлашћени представник, попуњава заглавље модела уговора (тачка 1 модела уговора), потписује исти и оверава. Може да попуни и битне елементе уговора, за партије за које доставља понуду - цене, назив произвођача понуђеног добра, земљу порекла понуђеног добра, каталожки број или стандард понуђеног добра, рок испоруке, начин и рок плаћања, гарантни период.

Уколико исти не буду попуњени, а попуњени су у Обрасцу понуде, биће меродавни подаци из понуде.

ПОНУДА КОЈА НЕ САДРЖИ СВЕ ОБРАСЦЕ, ОСИМ ОБРАСЦА ТРОШКОВА ПРИПРЕМАЊА ПОНУДЕ (4), ИЛИ ОБРАСЦЕ КОЈИ СУ ИДЕНТИЧНИ НАВЕДЕНИМ ОБРАСЦИМА, ДОКАЗЕ И ЗАХТЕВЕ ДЕФИНИСАНЕ КОНКУРСНОМ ДОКУМЕНТАЦИЈОМ БИЋЕ ОДБИЈЕНА КАО НЕПРИХВАТЉИВА. НАРУЧИЛАЦ НЕЋЕ ОДБИТИ ПОНУДУ У СИТУАЦИЈИ КАДА ИЗ ПОНУДЕ МОЖЕ УТВРДИТИ ИСПУЊЕНОСТ ЗАХТЕВАНОГ УСЛОВА (нпр. ако се подаци налазе у једном од образаца, а не налазе се у другом обрасцу).

VIII ТЕНДЕРСКИ ОБРАСЦИ

ОПШТИ ПОДАЦИ О ПОНУЂАЧУ/ПОДИЗВОЂАЧУ/ЗАЈЕДНИЧКА ПОНУДА		ОБРАЗАЦ 1
ПОДАЦИ О ПОНУЂАЧУ		
Назив понуђача		
Назив и седиште понуђача (улица, број, место)		
Општина		
Генерални директор/директор		
Лице које ће потписати уговор		
Лице за контакт		
Број телефона		
Број факса		
Електронска пошта		
Текући рачун предузећа и назив пословне банке понуђача		
Матични број предузећа		
Порески идентификациони број предузећа		
Тип понуђача (правна форма организације предузећа – ДОО, АД, Јавно предузеће, ортачко, командитно...)		
Организациони део (опционо) Односи се на постојање огранака (да ли је ОЈ, Погон, Јединице...), уколико исти не постоје у оквиру предузећа није потребно ништа уносити.		
Понуђач је уписан и Регистар понуђача који води АПР (ЗАОКРУЖИТИ ДА или НЕ)	ДА	НЕ
ЗАЈЕДНИЧКА ПОНУДА: У случају подношења заједничке понуде (Група понуђача), потребно је заокружити "ДА" (Уколико има више учесника заједничке понуде, копирати образац 1 онолико пута колико је УЧЕСНИКА У ЗАЈЕДНИЧКОЈ ПОНУДИ и за сваког поунити податке о понуђачу)	ДА	
ПОДАЦИ О ПОДИЗВОЂАЧУ		
Назив и седиште подизвођача		
Лице за контакт		
Телефон и факс		
Електронска пошта		
Матични број предузећа		
Порески идентификациони број предузећа		
Део НАБАВКЕ који ће бити поверен подизвођачу		
Процент укупне вредности набавке који ће понуђач поверити подизвођачу		
Датум:	Потпис	
Печат понуђача		

ОБРАЗАЦ ПОНУДЕ

ОБРАЗАЦ 2
страна 1/19

Партија 1) ПАНТОГРАФ И ДЕЛОВИ ПАНТОГРАФА

Бр. Ставке	Шифра ГСП-а	НАЗИВ	Каталожки број/ Или Одговарајући/ цртеж	Орјент. год. количине	Ј.м.	Назив произвођача понуђеног добра и земља порекла понуђеног добра	Каталожки број или стандард понуђеног добра	Јединична цена без ПДВ-а	Укупна вредност ставке без ПДВ-а
1	822000001	PANTOGRAF, SKLOP TRAMVAJA CAF	S10-00-8315.024.02 SCHUNK или одговарајући	2	КОМ				
2	822001801	PALETA, PANTOGRAFA SCHUNK CAF	70-02-0063 SCHUNK или одговарајући	60	КОМ				
3	822002601	SAJLA, ZASTITNA ф2 PANTOGRAFA CAF	4UM214419 SCHUNK или одговарајући	5	КОМ				
4	822004201	UVODNIK, SAJLE PANTOGRAFA CAF	T-02-VN-10-002	5	КОМ				
5	822005001	PLETENICA, PANTOGRAFA CAF	T-02-VN-10-000/1	120	КОМ				
6	822007702	POLUGA, PANTOGRAFA CAF	T-02-VN-10-001	2	КОМ				
7	822006901	OPRUGA, NOSACA PALETE PANTOGRAFA CAF	T-02-VN-10-000/2	4	КОМ				
УКУПНА ВРЕДНОСТ ПОНУДЕ ЗА ПАРТИЈУ 1 БЕЗ ПДВ-а									

ПОНУЂАЧ МОРА ПОНУДИТИ СВЕ СТАВКЕ У ОКВИРУ ПАРТИЈЕ.

Партија 2) БРАВИЦЕ

Бр. Ставке	Шифра ГСП-а	НАЗИВ	Каталожки број/ Или Одговарајући/ цртеж	Орјент. Год. количине	Ј.м.	Назив произвођача понуђеног добра и земља порекла понуђеног добра	Каталожки број или стандард понуђеног добра	Јединична цена без ПДВ-а	Укупна вредност ставке без ПДВ-а
1	805011201	BRAVICA, LEVA POKLOPCA POSTOLJA CAF	Q234810001 или одговарајући	10	КОМ				
2	805012001	BRAVICA, DESNA POKLOPCA POSTOLJA CAF	Q234810002 или одговарајући	10	КОМ				

ПОНУЂАЧ

М.П.

ОБРАЗАЦ ПОНУДЕ

ОБРАЗАЦ 2
Страна 2/19

Бр. Ставке	Шифра ГСП-а	НАЗИВ	Каталожки број/ Или Одговарајући/ цртеж	Орјент. Год. количине	Ј.м.	Назив произвођача понуђеног добра и земља порекла понуђеног добра	Каталожки број или стандард понуђеног добра	Јединична цена без ПДВ-а	Укупна вредност ставке без ПДВ-а
3	805035001	BRAVA, PATENTNA POKL.GRLA PESKARE CAF	E5-99-338 SOUTHCO или одговарајући	20	Ком				
4	805036801	JEZICAK, PATENTNA POKL.GRLA PESKARE CAF	E5-8009 SOUTHCO или одговарајући	20	ком				
5	806004501	BRAVA, PATENTNA CAF	Q234810003 или одговарајући	10	Ком				
6	806005301	BRAVA, PATENTNA SIMETRICNA CAF	Q234810004 или одговарајући	10	ком				
7	806006101	BRAVA, PATENTNA CAF	Q233398400 или одговарајући	10	Ком				
8	806007001	BRAVA, PATENTNA CAF	Q233398500 или одговарајући	10	ком				
9	806008801	BRAVA, PATENTNA CAF	Q234810001 или одговарајући	10	Ком				
10	806009601	BRAVA, PATENTNA SIMETRICNA CAF	Q234810002 или одговарајући	10	ком				
11	806010001	BRAVA, PATENTNA CAF	Q234810007, E5-6-052-121 SOUTHCO или одговарајући	10	Ком				
12	806011801	BRAVA, PATENTNA LEPTIR PROZORA CAF	Q234970106, E5-1-051-121 SOUTHCO или одговарајући	5	ком				
13	806012601	JEZICAK, BRAVE LEPTIRA PROZORA CAF	Q234970107 или одговарајући	5	Ком				
14	806013401	BRAVA, PATENTNA PROZORA CAF	Q294958000 или одговарајући	10	ком				
15	806014201	BRAVA, PATENTNA CAF	Q234809901, E3-1020-121 SOUTHCO или одговарајући	10	Ком				

ПОНУЂАЧ

М.П.

ОБРАЗАЦ ПОНУДЕ

ОБРАЗАЦ 2
страна 3/19

Бр. Ставке	Шифра ГСП-а	НАЗИВ	Каталогски број/ Или Одговарајући/ цртеж	Орјент. Год. количине	Ј.м.	Назив произвођача понуђеног добра и земља порекла понуђеног добра	Каталогски број или стандард понуђеног добра	Јединична цена без ПДВ-а	Укупна вредност ставке без ПДВ-а
16	806015001	BRAVA, PATENTNA CAF	Q234810008, E3-24-201-18 SOUTHCO или одговарајући	10	Ком				
17	806016901	BRAVA, SA KUKOM ZA ZAKLJ.POKL.KVACILA	Q233389400 или одговарајући	15	Ком				
18	806017701	BRAVA, SIMETRICNA SA KUKOM ZA ZAKLJUCAVANJE POKLOPCA KVACILA	Q233389500 или одговарајући	15	Ком				
УКУПНА ВРЕДНОСТ ПОНУДЕ ЗА ПАРТИЈУ 2 БЕЗ ПДВ-а									

ПОНУЂАЧ МОРА ПОНУДИТИ СВЕ СТАВКЕ У ОКВИРУ ПАРТИЈЕ.**Партија 3) АМОТИЗЕРИ ОБРТНОГ ПОСТОЉА**

Бр. Ставке	Шифра ГСП-а	НАЗИВ	Каталогски број/ Или Одговарајући/ цртеж	Орјент. Год. количине	Ј.м.	Назив произвођача понуђеног добра и земља порекла понуђеног добра	Каталогски број или стандард понуђеног добра	Јединична цена без ПДВ-а	Укупна вредност ставке без ПДВ-а
1	801002101	AMORTIZER, VERTIKALNI OBRTNOG POSTOLJA CAF	97V-1542 KONI или одговарајући	10	Ком				
2	801003001	AMORTIZER, HORIZONTALNI OBRT.POSTOLJA CAF	97H-1324 KONI или одговарајући	10	Ком				
УКУПНА ВРЕДНОСТ ПОНУДЕ ЗА ПАРТИЈУ 3 БЕЗ ПДВ-а									

ПОНУЂАЧ МОРА ПОНУДИТИ СВЕ СТАВКЕ У ОКВИРУ ПАРТИЈЕ.**ПАРТИЈА 4: РАМПА ЗА УЛАЗАК ИНВАЛИДА И ДЕЛОВИ**

Бр. Ставке	Шифра ГСП-а	НАЗИВ	Каталогски број/ Или Одговарајући/ цртеж	Орјент. Год. количине	Ј.м.	Назив произвођача понуђеног добра и земља порекла понуђеног добра	Каталогски број или стандард понуђеног добра	Јединична цена без ПДВ-а	Укупна вредност ставке без ПДВ-а
1	810000401	SAJLA, L250MM POKLOPCA RAMPE ZA INVALIDE	T-02-KA-50-000/1	50	Ком				
2	810002001	SARKA, NAILAZNE RAMPE ZA INVALIDE CAF	T-02-KA-50-000/2	40	Ком				
3	810004701	MOTOR, ULAZNE RAMPE	86001A01 MASATS или одговарајући	2	Ком				

ПОНУЂАЧ

М.П.

ОБРАЗАЦ ПОНУДЕ

ОБРАЗАЦ 2
Страна 4/19

Бр. Ставке	Шифра ГСП-а	НАЗИВ	Каталожки број/ Или Одговарајући/ цртеж	Орјент. Год. количине	Ј.М.	Назив произвођача понуђеног добра и земља порекла понуђеног добра	Каталожки број или стандард понуђеног добра	Јединична цена без ПДВ-а	Укупна вредност ставке без ПДВ-а
4	810005501	VRATA, ULAZNE RAMPE	46001A30 MASATS или одговарајући	4	Ком				
5	810007101	PLATFORMA, POKRETNА ULAZNE RAMPE	42822SB0 MASATS или одговарајући	1	Ком				
6	810008001	RAMPA, ULAZNA SKLOP	36001A24 MASATS или одговарајући	1	Ком				
7	810010101	POKLOPAC, DONJI KUCISTA NAILAZNE RAMPE	T-02-KA-50-010	6	Ком				
8	810012801	OPRUGA, VRATA NAILAZNE RAMPE	T-02-KA-50-011	30	Ком				
УКУПНА ВРЕДНОСТ ПОНУДЕ ЗА ПАРТИЈУ 4 БЕЗ ПДВ-а									

ПОНУЂАЧ МОРА ПОНУДИТИ СВЕ СТАВКЕ У ОКВИРУ ПАРТИЈЕ.

ПАРТИЈА 5: ВЕТРОБРАНСКА СТАКЛА

Бр. Ставке	Шифра ГСП-а	НАЗИВ	Каталожки број/ Или Одговарајући/ цртеж	Орјент. год. количине	Ј.М.	Назив произвођача понуђеног добра и земља порекла понуђеног добра	Каталожки број или стандард понуђеног добра	Јединична цена без ПДВ-а	Укупна вредност ставке без ПДВ-а
1	807007501	STAKLO, VETROBRAN PREDNJI MODULA C1 CAF	Q294071101 или одговарајући	5	ком				
2	807008301	STAKLO, VETROBRAN ZADNJI MODULA C2 CAF	Q294071201 или одговарајући	1	ком				
3	807009101	STAKLO, VETROBRAN BOCNI DESNI MODULA C2 CAF	Q294071501 или одговарајући	1	ком				
4	807010501	STAKLO, VETROBRAN BOCNI LEVI MODULA C2 CAF	Q294071601 или одговарајући	1	ком				
5	807011301	STAKLO, VETROBRAN BOCNI DESNI MODULA C1 CAF	Q294071701 или одговарајући	2	ком				
6	807012101	STAKLO, VETROBRAN BOCNI LEVI MODULA C1 CAF	Q294071801 или одговарајући	2	ком				
УКУПНА ВРЕДНОСТ ПОНУДЕ ЗА ПАРТИЈУ 5 БЕЗ ПДВ-а									

ПОНУЂАЧ МОРА ПОНУДИТИ СВЕ СТАВКЕ У ОКВИРУ ПАРТИЈЕ.

ПОНУЂАЧ

М.П.

ОБРАЗАЦ ПОНУДЕ

ОБРАЗАЦ 2
страна 5/19

ПАРТИЈА 6: СВЕТЛОСНА СИГНАЛИЗАЦИЈА

Бр. Ставке	Шифра ГСП-а	НАЗИВ	Каталожки број/ Или Одговарајући/ цртеж	Орјент. год. количине	Ј.М.	Назив произвођача понуђеног добра и земља порекла понуђеног добра	Каталожки број или стандард понуђеног добра	Јединична цена без ПДВ-а	Укупна вредност ставке без ПДВ-а
1	808000301	ARMATURA, BELOG POZICIONOG I SREDNJEG SVETLA	2PT 009.599-031 Hella или одговарајући	2	ком				
2	808001101	ARMATURA, SVETLA ZA MAGLU I GABAR.SVETLA CAF	2PT 009.599-041 Hella или одговарајући	2	ком				
3	808002001	ARMATURA, BOSNOG MIGAVCA CAF	2BM 008 355-001 Hella или одговарајући	20	ком				
4	808004601	ARMATURA, FARA DUGOG SVETLA CAF	1AL 099.997-041 Hella или одговарајући	3	ком				
5	808006201	KATADIOPTER, CRVENI OKRUGLI CAF	SRA 002 014-032 Hella или одговарајући	60	ком				
6	808009701	KATADIOPTER, BELI OKRUGLI CAF	SRA 002 014-042 Hella или одговарајући	60	ком				
УКУПНА ВРЕДНОСТ ПОНУДЕ ЗА ПАРТИЈУ 6 БЕЗ ПДВ-а									

ПОНУЂАЧ МОРА ПОНУДИТИ СВЕ СТАВКЕ У ОКВИРУ ПАРТИЈ

ПАРТИЈА 7: ПОДМЕТАЧИ ДЕФЛЕКТОРА

Бр. Ставке	Шифра ГСП-а	НАЗИВ	Каталожки број/ Или Одговарајући/ цртеж	Орјент. год. количине	Ј.М.	Назив произвођача понуђеног добра и земља порекла понуђеног добра	Каталожки број или стандард понуђеног добра	Јединична цена без ПДВ-а	Укупна вредност ставке без ПДВ-а
1	824013201	PODMETAC, BOSNI DEFLEKTORA DEBLJINE 1MM CAF	T-02-KA-18-008	30	ком				
2	824014001	PODMETAC, BOSNI DEFLEKTORA DEBLJINE 2MM CAF	T-02-KA-18-009	30	ком				
3	824015901	PODMETAC, BOSNI DEFLEKTORA DEBLJINE 3MM CAF	T-02-KA-18-010	30	ком				
УКУПНА ВРЕДНОСТ ПОНУДЕ ЗА ПАРТИЈУ 7 БЕЗ ПДВ-а									

ПОНУЂАЧ МОРА ПОНУДИТИ СВЕ СТАВКЕ У ОКВИРУ ПАРТИЈ

ПОНУЂАЧ

М.П.

ОБРАЗАЦ ПОНУДЕ

ОБРАЗАЦ 2
страна 6/19

ПАРТИЈА 8: РЕТРОВИЗОРСКЕ КАМЕРЕ

Бр. Ставке	Шифра ГСП-а	НАЗИВ	Каталогски број/ Или Одговарајући/ цртеж	Орјент. год. количине	Ј.М.	Назив произвођача понуђеног добра и земља порекла понуђеног добра	Каталогски број или стандард понуђеног добра	Јединична цена без ПДВ-а	Укупна вредност ставке без ПДВ-а
1	814001401	КАМЕРА, RETROVIZOR BOSNI DESNI CAF	Q237811000, 98IPCHR 01 MITRON или одговарајући	1	ком				
2	814002201	КАМЕРА, RETROVIZOR BOSNI LEVI CAF	Q237810900, 98IPCHR 01 MITRON или одговарајући	1	ком				
УКУПНА ВРЕДНОСТ ПОНУДЕ ЗА ПАРТИЈУ 8 БЕЗ ПДВ-а									

ПОНУЂАЧ МОРА ПОНУДИТИ СВЕ СТАВКЕ У ОКВИРУ ПАРТИЈ

ПАРТИЈА 9: ФЛУО ЦЕВИ

Бр. Ставке	Шифра ГСП-а	НАЗИВ	Каталогски број/ Или Одговарајући/ цртеж	Орјент. год. количине	Ј.М.	Назив произвођача понуђеног добра и земља порекла понуђеног добра	Каталогски број или стандард понуђеног добра	Јединична цена без ПДВ-а	Укупна вредност ставке без ПДВ-а
1	818012101	FLUOCEV, 58W/830 ф26X1500 220V (Т8)		120	ком				
2	818013001	FLUOCEV, 18W/830 ф26X 590 220V (Т8)		80	ком				
3	818014801	FLUOCEV, 15W/830 ф26X 438 220V (Т8)		30	ком				
УКУПНА ВРЕДНОСТ ПОНУДЕ ЗА ПАРТИЈУ 9 БЕЗ ПДВ-а									

ПОНУЂАЧ МОРА ПОНУДИТИ СВЕ СТАВКЕ У ОКВИРУ ПАРТИЈ

ПАРТИЈА 10: ПРЕТВАРАЧИ ЗА ФЛУО ЦЕВИ

Бр. Ставке	Шифра ГСП-а	НАЗИВ	Каталогски број/ Или Одговарајући/ цртеж	Орјент. год. количине	Ј.М.	Назив произвођача понуђеног добра и земља порекла понуђеног добра	Каталогски број или стандард понуђеног добра	Јединична цена без ПДВ-а	Укупна вредност ставке без ПДВ-а
1	818015601	PRETVARAC, ASD BALCONV224-58 CAF	X610020734 или одговарајући	40	ком				
2	818016401	PRETVARAC, ASD BALCONV224 CAF	X610020725 или одговарајући	15	ком				
УКУПНА ВРЕДНОСТ ПОНУДЕ ЗА ПАРТИЈУ 10 БЕЗ ПДВ-а									

ПОНУЂАЧ МОРА ПОНУДИТИ СВЕ СТАВКЕ У ОКВИРУ ПАРТИЈ

ПОНУЂАЧ

М.П.

ОБРАЗАЦ ПОНУДЕ

ОБРАЗАЦ 2
страна 7/19

ПАРТИЈА 11: ТАСТЕРИ ЗА ВРАТА

Бр. Ставке	Шифра ГСП-а	НАЗИВ	Каталогски број/ Или Одговарајући/ цртеж	Орјент. год. количине	Ј.М.	Назив произвођача понуђеног добра и земља порекла понуђеног добра	Каталогски број или стандард понуђеног добра	Јединична цена без ПДВ-а	Укупна вредност ставке без ПДВ-а
1	818027001	TASTER, VRATA JEDNOKRILNIH CAF	3ED01128R12 IFE или одговарајући	2	КОМ				
2	818028801	TASTER, VRATA DVOKRILNIH CAF	3ED01128R11 IFE или одговарајући	2	КОМ				
УКУПНА ВРЕДНОСТ ПОНУДЕ ЗА ПАРТИЈУ 11 БЕЗ ПДВ-а									

ПОНУЂАЧ МОРА ПОНУДИТИ СВЕ СТАВКЕ У ОКВИРУ ПАРТИЈ

ПАРТИЈА 12: ГУМА ЗА ВРАТА

Бр. Ставке	Шифра ГСП-а	НАЗИВ	Каталогски број/ Или Одговарајући/ цртеж	Орјент. год. количине	Ј.М.	Назив произвођача понуђеног добра и земља порекла понуђеног добра	Каталогски број или стандард понуђеног добра	Јединична цена без ПДВ-а	Укупна вредност ставке без ПДВ-а
1	809025401	GUMA, ZA JEDNOKRILNA VRATA KAF ZAPTIVNA DONJA-DESNO OTVARANJE	3T306031R47 IFE или одговарајући	5	КОМ				
2	809026201	GUMA, ZA JEDNOKRILNA VRATA KAF ZAPTIVNA DONJA-LEVO OTVARANJE	3T306031R48 IFE или одговарајући	5	КОМ				
3	809027001	GUMA, ZA DVOKRILNA VRATA KAF ZAPTIVNA DONJA DESNO KRILO	3T306031R49 IFE или одговарајући	5	КОМ				
4	809028901	GUMA, ZA DVOKRILNA VRATA KAF ZAPTIVNA DONJA LEVO KRILO	3T306031R50 IFE или одговарајући	5	КОМ				
5	809029701	GUMA, ZA DUPLA VRATA KAF ZAPTIVNA NA KAROSERIJI DESNO KRILO	3TD03767R49 IFE или одговарајући	5	КОМ				
6	809030001	GUMA, ZA DUPLA VRATA KAF ZAPTIVNA NA KAROSERIJI LEVO KRILO	3TD03767R50 IFE или одговарајући	5	КОМ				
7	809031901	GUMA, ZA JEDNOKRILNA VRATA KAF ZAPTIVNA NA KAROSERIJI-DESNO OTVARANJE	3TD03767R51 IFE или одговарајући	5	КОМ				
8	809032701	GUMA, ZA JEDNOKRILNA VRATA KAF ZAPTIVNA NA KAROSERIJI-LEVO OTVARANJE	3TD03767R52 IFE или одговарајући	5	КОМ				
УКУПНА ВРЕДНОСТ ПОНУДЕ ЗА ПАРТИЈУ 12 БЕЗ ПДВ-а									

ПОНУЂАЧ МОРА ПОНУДИТИ СВЕ СТАВКЕ У ОКВИРУ ПАРТИЈЕ

ПОНУЂАЧ

М.П.

ОБРАЗАЦ ПОНУДЕ

ОБРАЗАЦ 2
страна 8/19

ПАРТИЈА 13: ДЕЛОВИ ВУЧНОГ ПОГОНА И ПРЕТВАРАЧА

Бр. Ставке	Шифра ГСП-а	НАЗИВ	Каталожки број/ Или Одговарајући/ цртеж	Орјент. год. количине	Ј.М.	Назив произвођача понуђеног добра и земља порекла понуђеног добра	Каталожки број или стандард понуђеног добра	Јединична цена без ПДВ-а	Укупна вредност ставке без ПДВ-а
1	802002701	MODUL, KONTROLNI VUCE MZE300	93062261001 КИЕРЕ или одговарајући	1	КОМ				
2	817002901	KARTICA, MOD 991	93057977002 КИЕРЕ или одговарајући	4	КОМ				
3	817006101	MODUL, KONTROLNI USM450	92059627006 КИЕРЕ или одговарајући	2	КОМ				
4	817008801	PLOCA, SVPWM5 CAF	93058634001 КИЕРЕ или одговарајући	1	КОМ				
5	817009601	PLOCA, SAK1 CAF	93063878001 КИЕРЕ или одговарајући	1	КОМ				
6	817007001	VENTILATOR, INVERTERA CAF	48227020201 КИЕРЕ или одговарајући	1	КОМ				
7	818035001	PRELAZ, MVB-CAN TRAMVAJA CAF	38324010101 КИЕРЕ или одговарајући	1	КОМ				
УКУПНА ВРЕДНОСТ ПОНУДЕ ЗА ПАРТИЈУ 13 БЕЗ ПДВ-а									

ПОНУЂАЧ МОРА ПОНУДИТИ СВЕ СТАВКЕ У ОКВИРУ ПАРТИЈЕ

М.П.

ПОНУЂАЧ

ОБРАЗАЦ ПОНУДЕ

ОБРАЗАЦ 2
страна 9/19

ПАРТИЈА 14: ДЕЛОВИ КЛИМА УРЕЂАЈА

Бр. Ставке	Шифра ГСП-а	НАЗИВ	Каталогски број/ Или Одговарајући/ цртеж	Орјент. год. количине	Ј.М.	Назив произвођача понуђеног добра и земља порекла понуђеног добра	Каталогски број или стандард понуђеног добра	Јединична цена без ПДВ-а	Укупна вредност ставке без ПДВ-а
1	812006401	SUSAC, FILTERA CAF	9310011 HISPACOLD или одговарајући	6	КОМ				
2	812038201	FILTER, ISUSIVACA DML 163S	9310012 HISPACOLD или одговарајући	2	КОМ				
3	812025001	KONEKTORI, KIT KONTROLNE JED. KLIME SALONA	9710016 HISPACOLD или одговарајући	2	КОМ				
4	812064101	KONEKTORI, KIT KONTROLNE JED. KLIME KABINE	9710017 HISPACOLD или одговарајући	2	КОМ				
5	812052801	VENTIL, NEPOVRATNI	9310020 HISPACOLD или одговарајући	4	КОМ				
6	812053601	VENTIL, SIGURNOSNI	9322000 HISPACOLD или одговарајући	4	КОМ				
7	812054401	PRESOSTAT	9320016 HISPACOLD или одговарајући	8	КОМ				
8	812037401	OTPOR 417W 230V 361,5MM	9320040 HISPACOLD или одговарајући	4	КОМ				
9	812055201	SENZOR TEMPERATURE	9320066 HISPACOLD или одговарајући	4	КОМ				
10	812027701	VENTIL, ELEKTROMAGNETNI EVRH 10 1/2"	9320116 HISPACOLD или одговарајући	2	КОМ				
11	812040401	VENTIL, ELEKTROMAGNETNI EVRH 3	9320117 HISPACOLD или одговарајући	2	КОМ				
12	812014501	SILENTBLOK DANFOSS SCROLLTECH	3350569 HISPACOLD или одговарајући	20	КОМ				
13	812032301	SILENTBLOK, KOMPRESORA COPELAND NAVOJNI	3350570 HISPACOLD или одговарајући	8	КОМ				
14	812040401	SPULNA EL.MAG.VENTILA EVRH 3	9325001 HISPACOLD или одговарајући	2	КОМ				
15	812056001	GREJAC KONVEKTORA TIPА А, 2,5KW	9320041 HISPACOLD или одговарајући	4	КОМ				

ПОНУЂАЧ

М.П.

ОБРАЗАЦ ПОНУДЕ

ОБРАЗАЦ 2
страна 10/19

Бр. Ставке	Шифра ГСП-а	НАЗИВ	Каталогски број/ Или Одговарајући/ цртеж	Орјент. год. количине	Ј.М.	Назив произвођача понуђеног добра и земља порекла понуђеног добра	Каталогски број или стандард понуђеног добра	Јединична цена без ПДВ-а	Укупна вредност ставке без ПДВ-а
16	812057901	GREJAC KONVEKTORA TIPА А, 1,5KW	9320044 HISPACOLD или одговарајући	2	КОМ				
17	812061701	GREJAC VERTIKALNOG KONVEKTORA TIPА В, 1,5KW	9320046 HISPACOLD или одговарајући	1	КОМ				
18	812013701	KOMPRESOR, KLIME SALONA DANFOSS HLJ072T4	9305006 HISPACOLD или одговарајући	1	КОМ				
19	812011001	VENTILATOR, ISPARIVACA ZA HVAC SALON CAF	9327002 HISPACOLD или одговарајући	1	КОМ				
20	812015301	VENTILATOR, KLIME AKSIJALNI FE045-VDF	9327003 HISPACOLD или одговарајући	1	КОМ				
21	812016101	HLADNJAK, KONDENZATORA KLIME SALONA DESNI	9301006 HISPACOLD или одговарајући	1	КОМ				
22	812017001	HLADNJAK, KONDENZATORA KLIME SALONA LEVI	9301007 HISPACOLD или одговарајући	1	КОМ				
23	812018801	HLADNJAK, ISPARIVACA KLIME SALONA	9301008 HISPACOLD или одговарајући	1	КОМ				
24	812019601	CEV, KLIME INOX DONJA	9350002 HISPACOLD или одговарајући	3	КОМ				
25	812020001	CEV, KLIME INOX DONJA	9350001 HISPACOLD или одговарајући	3	КОМ				
26	812004801	VENTIL, EKSPANZIONI ZA HVAC SALON CAF	9301003 HISPACOLD или одговарајући	1	КОМ				
27	812022601	PRESOSTAT, KLIME GORNJI	9415000 HISPACOLD или одговарајући	1	КОМ				
28	812023401	PRESOSTAT, KLIME DONJI	9415001 HISPACOLD или одговарајући	1	КОМ				
29	812024201	MOTOR, KlapNE KLIME SALONA LM24A	9305001 HISPACOLD или одговарајући	1	КОМ				
30	812039001	ELEKTRONIKA, KONTROLE KLIME SALE	9320086 HISPACOLD или одговарајући	1	КОМ				

ПОНУЂАЧ

М.П.

ОБРАЗАЦ ПОНУДЕ

ОБРАЗАЦ 2
страна 11/19

Бр. Ставке	Шифра ГСП-а	НАЗИВ	Каталогски број/ Или Одговарајући/ цртеж	Орјент. год. количине	Ј.М.	Назив произвођача понуђеног добра и земља порекла понуђеног добра	Каталогски број или стандард понуђеног добра	Јединична цена без ПДВ-а	Укупна вредност ставке без ПДВ-а
31	812026901	SONDA NTC 60X40 MM IP-68 KABL 2500MM	9320000 HISPACOLD или одговарајући	3	КОМ				
32	812028501	SOLENOID, KLIME 20W 24V CC	018F6701 HISPACOLD или одговарајући	2	КОМ				
33	812031501	KOMPRESOR, KLIME KABINE COPELAND ZP24 KSE-TFM	9305003 HISPACOLD или одговарајући	1	КОМ				
34	812049801	MOTOR, VENTILATORA KLIME VOZACA 24V	9305004 HISPACOLD или одговарајући	1	КОМ				
35	812012901	VENTILATOR, KONDENZATORA ZA HVAC KABINU CAF	9327048 HISPACOLD или одговарајући	1	КОМ				
36	812033101	HLADNJAK, KONDENZATORA KLIME KABINE	9301005 HISPACOLD или одговарајући	1	КОМ				
37	812034001	HLADNJAK, ISPARIVACA KLIME KABINE	9301004 HISPACOLD или одговарајући	1	КОМ				
38	812007201	CREVO, PANCIR 1/2" SA PRIKLJUCIMA	9350005 HISPACOLD или одговарајући	3	КОМ				
39	812008001	CREVO, PANCIR 3/4" SA PRIKLJUCIMA	9350004 HISPACOLD или одговарајући	3	КОМ				
40	812035801	VENTIL, EKSPANZIONI KLIME TUAE 410A RUPA BR.5	9310004 HISPACOLD или одговарајући	1	КОМ				
41	812036601	VENTIL, EKSPANZIONI KLIME TUH 410A	9310006 HISPACOLD или одговарајући	1	КОМ				
42	812050101	MOTOR, KlapNE KLIME KABINE CM24	9305002 HISPACOLD или одговарајући	1	КОМ				
43	812063301	ELEKTRONIKA, KONTROLE KLIME KABINE	9320028 HISPACOLD или одговарајући	1	КОМ				
44	812043901	OTPOR 500W 230V	9320037 HISPACOLD или одговарајући	3	КОМ				
45	812044701	VENTILATOR, AKSIJALNI 6224N VAR136 EBM	9327077 HISPACOLD или одговарајући	3	КОМ				

ПОНУЂАЧ

М.П.

ОБРАЗАЦ ПОНУДЕ

ОБРАЗАЦ 2
страна 12/19

Бр. Ставке	Шифра ГСП-а	НАЗИВ	Каталогски број/ Или Одговарајући/ цртеж	Орјент. год. количине	Ј.М.	Назив произвођача понуђеног добра и земља порекла понуђеног добра	Каталогски број или стандард понуђеног добра	Јединична цена без ПДВ-а	Укупна вредност ставке без ПДВ-а
46	812005601	VENTILATOR, GREJALICE CAF	9327078 HISPACOLD или одговарајући	1	КОМ				
47	812048001	TERMONSTAT, AUTOMATSKI 40°C NC	9320038 HISPACOLD или одговарајући	25	КОМ				
48	812065001	KAPILARA, EKSPANZIONOG VENTILA	9327016 HISPACOLD или одговарајући	4	КОМ				

УКУПНА ВРЕДНОСТ ПОНУДЕ ЗА ПАРТИЈУ 14 БЕЗ ПДВ-а

ПОНУЂАЧ МОРА ПОНУДИТИ СВЕ СТАВКЕ У ОКВИРУ ПАРТИЈЕ

Бр. партије	Шифра ГСП-а	НАЗИВ	Каталогски број/ Или Одговарајући/ цртеж	Орјент. год. количине	Ј.М.	Назив произвођача понуђеног добра и земља порекла понуђеног добра	Каталогски број или стандард понуђеног добра	Јединична цена без ПДВ-а	Укупна вредност Партије без ПДВ-а
15	390335401	MAST, ZA PODMAZIVANJE KOCIONIH CILINDARA CAF	SHELL GADUS S2 V220 2 или одговарајући	20	КГ				
16	390480601	MAST, ZA VENCE TOCK. LUBCON SINTONO TERRA SK	OSSAGOL V – SHELL или одговарајући	150	КГ				
17	390453901	MAST, ZA KVACILO CAF (0,4 kg kartusa)	LAGERMAISTER 3000 PLUS FUCHS или одговарајући	5	КОМ				
18	390454701	MAST, KONTROLERA ZA VOZNU I KOCENJE CAF	MOLYDUVAL AERO 92 или одговарајући	2	КГ				
19	390455501	MAST, KLIZACA VRATA CAF	ISOFLEX LSD 18 SPECIAL KLUBER или одговарајући	3	КГ				
20	390456301	MAST, GUME VRATA CAF	BARRIERA L 25 DL KLUBER или одговарајући	2	КГ				

ПОНУЂАЧ

М.П.

ОБРАЗАЦ ПОНУДЕ

ОБРАЗАЦ 2
страна 13/19

Бр. партије	Шифра ГСП-а	НАЗИВ	Каталожни број/ Или Одговарајући/ цртеж	Орјент. год. количине	Ј.М.	Назив произвођача понуђеног добра и земља порекла понуђеног добра	Каталожни број или стандард понуђеног добра	Јединична цена без ПДВ-а	Укупна вредност Партије без ПДВ-а
21	390459801	MAST, KPE/HC 2K-50L ZA PODMAZIVANJE STRUGA ZA OBRADU TOCKOVA CAF	KLUBER, DIN 51502 или одговарајући	3	кг				
22	390460101	MAST, GP00-20 ZA PODMAZ.STRUGA OBR.TOCKOVACAF	MICROLUBE GB 100/DIN 51502 или одговарајући	1	кг				
23	390502001	MAST, ZUPCASTE SPOJNICE CAF	CHEVRON COUPLING GREASE или одговарајући	31,8	кг				
24	390458001	ULJE, HIDRAULICNO KOCNO CAF	MOBIL SCH 524 или одговарајући	300	л				
25	805028701	MEHANIZAM, POLUZIONI POKLOPCA KVACILA CAF	Q293366000 или одговарајући	4	КОМ				
26	805000701	MASKA, PREDNJA POKLOPCA KVACILA	Q293391900 или одговарајући	10	КОМ				
27	805001501	OPLATA, SPOLJNA PREDNJA PVC SA LEVE STRANE	Q293396100 или одговарајући	4	КОМ				
28	805002301	OPLATA, SPOLJNA PREDNJA PVC SA DESNE STRANE	Q293396200 или одговарајући	10	КОМ				
29	805007401	MASKA, PREDNJA IZNAD POKLOPCA KVACILA CAF	Q293396600 или одговарајући	6	КОМ				
30	805018001	POKLOPAC, OBRT.POSTOLJA MODULA C1/C2 CAF	Q293112100 или одговарајући	2	КОМ				
31	805019801	POKLOPAC, OBRT.POSTOLJA MODULA C1/C2 KPL CAF	Q293131400 или одговарајући	1	КОМ				
32	805020101	POKLOPAC, OBRT.POSTOLJA MODULA M CAF	Q293115600 или одговарајући	2	КОМ				
33	805021001	POKLOPAC, OBRT.POSTOLJA MODULA M KPL CAF	Q293133400 или одговарајући	1	КОМ				

М.П.

ПОНУЂАЧ

ОБРАЗАЦ ПОНУДЕ

ОБРАЗАЦ 2
страна 14/19

Бр. партије	Шифра ГСП-а	НАЗИВ	Каталогски број/ Или Одговарајући/ цртеж	Орјент. год. количине	Ј.М.	Назив произвођача понуђеног добра и земља порекла понуђеног добра	Каталогски број или стандард понуђеног добра	Јединична цена без ПДВ-а	Укупна вредност Партије без ПДВ-а
34	805024401	POKLOPAC, PREDNJI DESNI KAMERE CAF	Q233395700 или одговарајући	2	КОМ				
35	805025201	POKOPAC, PREDNJI LEVI KAMERE CAF	Q233395800 или одговарајући	2	КОМ				
36	805026001	POKLOPAC, ZADNJI DESNI KAMERE CAF	Q293395700 или одговарајући	2	КОМ				
37	805027901	POKLOPAC, ZADNJI LEVI KAMERE CAF	Q293395800 или одговарајући	2	КОМ				
38	805029501	OPLATA, DONJA SPOLJ.C1 ISPOD I VRATA DES.STR.	Q293112000 или одговарајући	3	КОМ				
39	805030901	OPLATA, DONJA SPOLJ.C1 LEVA STR.ISPR.POSTOLJA	Q293111700 или одговарајући	3	КОМ				
40	805016301	AMORTIZER, POKLOPCA OBRTNOG POSTOLJA CAF	Q293116400 или одговарајући	20	КОМ				
41	805034101	AMORTIZER, GASNI POKLOPCA PREDNJE/ZADNJEMASKE CAF	82708 STABILUS или одговарајући	20	КОМ				
42	805004001	POKLOPAC, MOTORA BRISACA PVC CAF	Q293376500 или одговарајући	4	КОМ				
43	807013001	NAVRTKA, BRISACA VETROBRANA CAF	10053350900 DOGA или одговарајући	20	КОМ				
44	807015601	METLICA, BRISACA VETROBRANA CAF	Q236851004, 13620900004 DOGA или одговарајући	20	КОМ				
45	807016401	BRISAC, VETROBRANA (KOMPLET) CAF	Q236851000 или одговарајући	1	КОМ				
46	807017201	POLUZIJE, BRISACA VETROBRANA CAF	Q236805100 или одговарајући	2	КОМ				
47	807019901	CREVO, SILIKONSKO Ø5 / Ø3 ZA TECNOST BRISACA VETROBRANA CAF		15	КОМ				
48	807014801	REZERVOAR, TECNOSTI VETROBRANA CAF	Q236801100/SWF-103.765A A.Z. ESPAÑA или одговарајући	4	КОМ				
49	807018001	STAKLO, PREGRADE U MODULU C2	Q295452701 или одговарајући	2	КОМ				
50	809003301	STAKLO, JEDNOKRIL.VRATA DESN.OTVARANJE C1 CAF	3TD05426R59 IFE или одговарајући	2	КОМ				
51	809004101	STAKLO, JEDNOKRIL.VRATA LEVO OTVARANJE C2 CAF	3TD05426R60 IFE или одговарајући	2	КОМ				
52	809005001	STAKLO, DVOKRILNIH VRATA DESNO CAF	3TD05426R65 IFE или одговарајући	3	КОМ				

ПОНУЂАЧ

М.П.

ОБРАЗАЦ ПОНУДЕ

ОБРАЗАЦ 2
страна 15/19

Бр. партије	Шифра ГСП-а	НАЗИВ	Каталожки број/ Или Одговарајући/ Цртеж/узорак	Орјент. год. количине	Ј.М.	Назив произвођача понуђеног добра и земља порекла понуђеног добра	Каталожки број или стандард понуђеног добра	Јединична цена без ПДВ-а	Укупна вредност Партије без ПДВ-а
53	809006801	STAKLO, DVOKRILNIH VRATA LEVO CAF	3TD05426R66 IFE или одговарајући	3	КОМ				
54	809009201	STAKLO, VRATA KABINE CAF	Q294950600 или одговарајући	2	КОМ				
55	819005401	STAKLO, OGLEDALA UNUTRASNJEG U KABINI VOZACA CAF	УЗОРАК	5	КОМ				
56	805033301	OGLEDALO, UNUTRAŠNJE CAF	Q296360800 или одговарајући	10	КОМ				
57	811001801	NASLON, ZA RUKU LEVI VOZACKOG SEDISTA CAF	11212 FISA Recubrimientos SA или одговарајући	6	КОМ				
58	811002601	NASLON, ZA RUKU DESNI VOZACKOG SEDISTA CAF	11218 FISA Recubrimientos SA или одговарајући	6	КОМ				
59	811003401	SEDISTE, PUTNICKO-SEDALO CAF	УЗОРАК	800	КОМ				
60	811004201	SEDISTE, POMOCNO KPL CAF	Q295255500 или одговарајући	6	КОМ				
61	805005801	NOSAC, PREDNJI DESNI SVETLOSNE SIGNALIZ.CAF	Q293373000 или одговарајући	10	КОМ				
62	805006601	NOSAC, PREDNJI LEVI SVETLOSNE SIGNALIZAC.CAF	Q293373200 или одговарајући	5	КОМ				
63	824005101	NOSAC, DEFLEKTORA LEVI TRAMVAJA CAF	T-02-KA-18-001	50	КОМ				
64	824006001	NOSAC, DEFLEKTORA DESNI TRAMVAJA CAF	T-02-KA-18-002	50	КОМ				
65	824007801	NOSAC, LEZAJA DEFLEKTORA TRAMVAJA CAF	T-02-KA-18-003	30	КОМ				
66	824008601	OSOVINICA, NOSACA LEZAJA DEFLEKTORA CAF	T-02-KA-18-004	20	КОМ				
67	825005701	NOSAC, UREDJ.ZA IZBAC.PESKA SA NAZUB.PLOCOM	T-02-KA-15-000/3	30	КОМ				
68	825006501	NOSAC, USMERIVACA PESKA LEVI CAF	T-02-KA-15-000/4	10	КОМ				
69	825007301	NOSAC, USMERIVACA PESKA DESNI CAF	T-02-KA-15-000/5	10	КОМ				
70	826000101	PODMETAC, NOSACA BRIZGALJKE PODMAZ.VENCA CAF	T-02-DS-45-001	200	КОМ				
71	826001001	NOSAC, MAZALICE TOCKA TRAMVAJA CAF-LEVI	T-02-DS-45-002	10	КОМ				

ПОНУЂАЧ

М.П.

ОБРАЗАЦ ПОНУДЕ

ОБРАЗАЦ 2
страна 16/19

Бр. партије	Шифра ГСП-а	НАЗИВ	Каталожки број/ Или Одговарајући/ цртеж	Ориент. год. количине	Ј.М.	Назив произвођача понуђеног добра и земља порекла понуђеног добра	Каталожки број или стандард понуђеног добра	Јединична цена без ПДВ-а	Укупна вредност Партије без ПДВ-а
72	816012001	FILTER, VAZDUSNI KOMPRESORA CAF	25200126 ЕКОМ SPOL S.R.O или одговарајући	80	КОМ				
73	816013901	FILTER, ПОМОЦНИ ЗА НПУ - САФ	12289101 FAIVELEY или одговарајући	80	КОМ				
74	816014701	FILTER, GLAVNI ZA НПУ - САФ	FT 0010041000 FAIVELEY или одговарајући	80	КОМ				
75	816015501	PRSTEN, BS C21 ZA G1/2" ZA CEP НПУ-а - САФ	1400051018 FAIVELEY или одговарајући	80	КОМ				
76	816016301	GARNITURA, CREVA ZA НПУ	X180105643 или одговарајући	3	КОМ				
77	816012001	FILTER, VAZDUSNI KOMPRESORA CAF	25200126 ЕКОМ SPOL S.R.O или одговарајући	80	СЕТ				
78	816010401	SAJLA, ZA DEBLOKADU КОСНИХ СИЛИНДАРА САФ	T-02-DS-44-000/2	2	КОМ				
79	816017101	CREVO, PRIKLJUCNO КОСНОГ СИЛИНДРА САФ	MD82450100 или одговарајући	10	КОМ				
80	816018001	CREVO, PRIKLJUCNO КОСНОГ СИЛИНДРА САФ	MD82450200 или одговарајући	10	КОМ				
81	816005801	OPRUGA, КОЦИОНОГ МЕХАНИЗМА САФ	T-02-DS-35-001	50	КОМ				
82	820000901	OPRUGA, BRAVICE KVACILA CAF	T-02-KA-17-001	20	КОМ				
83	824001901	OPRUGA, DEFLEKTORA ZA CAF	T-02-KA-18-005	28	КОМ				
84	805015501	OSOVINICA, BRAVE ZATEZACA NA HAUBI CAF	Q233322800 или одговарајући	30	КОМ				
85	801001301	SPOJNICA, ELASTICNA VUCNE RUDE ТМК САФ	T-02-DS-28-000/2	20	КОМ				
86	803002201	SPOJNICA, ZUPCASTA REDUKTORA CAF	MD41100500 или одговарајући	2	КОМ				
87	808013501	SIJALICA, BI-XSENON FARA D2S 35W 4200K CAF	101029-02077GE GE XENSATION или одговарајући	38	КОМ				
88	808014301	BALAST, BI-XSENON FAR 24V CAF	5DV00781011 Hella или одговарајући	5	КОМ				
89	825000601	USMERIVAC, PESKA LEVI CAF	T-02-KA-15-000/2	25	КОМ				
90	825001401	USMERIVAC, PESKA DESNI CAF	T-02-KA-15-000/1	25	КОМ				

ПОНУЂАЧ

М.П.

ОБРАЗАЦ ПОНУДЕ

ОБРАЗАЦ 2
страна 17/19

Бр. партије	Шифра ГСП-а	НАЗИВ	Каталогски број/ Или Одговарајући/ цртеж	Орјент. год. количине	Ј.М.	Назив произвођача понуђеног добра и земља порекла понуђеног добра	Каталогски број или стандард понуђеног добра	Јединична цена без ПДВ-а	Укупна вредност Партије без ПДВ-а
91	825002201	CREVO, PESKARE φ25/φ17 L=650mm CAF	DIN 53516 или одговарајући	20	КОМ				
92	825004901	GREJAC, BRIZGALJKE ZA PESAK	UTXS018057 ROTFIL или одговарајући	28	КОМ				
93	825008101	LULA, UVODNIK PESKA CAF	T-02-KA-15-000/6	20	КОМ				
94	826003601	MAZALICA, DISTRIBUTER MASTI NA TOCAK TMK CAF	T-02-DS-45-000/1	20	КОМ				
95	826012501	DISTRIBUTER, MASTI ZA PODMAZIV. VENCA TOCKA	T-02-DS-45-000/4	5	КОМ				
96	801000501	OSLONAC, ELASTICNI GUMENI UZEMLJENJA CAF	T-02-DS-28-000/1	70	КОМ				
97	804002801	PLETENICA, UZEMLJENJA TOCKA CAF	T-02-VN-46-000/1	600	КОМ				
98	802001901	SENZOR, BRZINE CAF	FAHZ5-P10-002 NORIS automation или одговарајући	4	КОМ				
99	813011601	IMPEDANSA, ZAVRSNA 1W 6GHZ 500M TRAMVAJA CAF	Q237810800 или одговарајући	5	КОМ				
100	817000201	OTPORNIK, OKRUGLI GRAFITNI OBRT.POSTOLJA CAF	X.96.000.64, A154824 FERRAZ или одговарајући	40	КОМ				
101	818024501	KONEKTOR, PREKIDACA RAMPE ZA INVALIDE CAF	EVM004 Ifm electronic или одговарајући	30	КОМ				
102	818026101	TASTER, RAMPE ZA INVALIDE SPOLJASNI	Q237112800, 56-210102-00.318 eao или одговарајући	4	КОМ				
103	818029601	JEDINICA, KONTROLNA RAMPE ZA INVALIDE CAF	42A001A4 MASATS или одговарајући	2	КОМ				
104	817010001	JEDINICA, KONTROLNA DCU20	MITRON или одговарајући	1	КОМ				
105	815000101	KOMPRESOR, KOMPLET CAF	Q232108300, AJ 70 EKOM SPOL S.R.O или одговарајући	2	КОМ				
106	818031801	DISK, HARD CCTV VSU20 TRAMVAJA CAF	Q297800090 или одговарајући	1	КОМ				
107	819002001	DISPLEJ, TFT 9" U KABINI VOZACA TRAMVAJA CAF	Q237811300, 98TFT90 01 MITRON или одговарајући	2	КОМ				
108	819004601	MOTOR, SUNCOBRANA CAF	Q294150001 или одговарајући	3	КОМ				
109	800050601	PREKIDAC, GRANICNI 83-873-1 KONEKTOR 5 PIN	838731 CROUZET или одговарајући	30	КОМ				

ПОНУЂАЧ

М.П.

59/88

ОБРАЗАЦ ПОНУДЕ

ОБРАЗАЦ 2
страна 18/19

Бр. партије	Шифра ГСП-а	НАЗИВ	Каталожки број/ Или Одговарајући/ цртеж	Орјент. год. количине	Ј.М.	Назив произвођача понуђеног добра и земља порекла понуђеног добра	Каталожки број или стандард понуђеног добра	Јединична цена без ПДВ-а	Укупна вредност Партије без ПДВ-а
110	818018001	KONEKTOR, HARAX M 12D-CODING 4-POLA	21032811405 или одговарајући	3	КОМ				
111	818019901	KABL, RS 232 OBOSTRANI ZA LAPTOP 5M		1	КОМ				
112	818020201	KABL, HAN M12/RJ 45.5M	9457005068 HARTING или одговарајући	3	КОМ				
113	818021001	KONEKTOR, 4 PINA 90° AMPHENOL	GTCL08RME14S-2S AMPHENOL или одговарајући	5	КОМ				
114	818022901	IGLICA, KONTAKT ZA KONEKTOR AMPHENOL	C10-597109-16D AMPHENOL или одговарајући	20	КОМ				
115	803003001	PRSTEN, GUMENI 140X2 FKM/80	KWD M5461300280 или одговарајући	240	КОМ				
116	803004901	PRSTEN, GUMENI 85,09X5,33 FKM/70 Q-RING	KWD M5463407002 или одговарајући	240	КОМ				
117	805017101	GUMA, ZAPTIVNA PREDNJEG BOCNOG MIGAVCA CAF	Q238007001 или одговарајући	40	КОМ				
118	806003701	LAMINAT, HPL FORMICA KOMPAKT 2.5MM RAL 9002	F2791 FORMICA или одговарајући	40	КОМ				
119	809007601	TRAKA, GUMENA ZA VRATA CAF	3HN401605R02 IFE или одговарајући	20	КОМ				
120	823001301	ZGLOB, KROVNI MEDJUMODULARNI CAF	Q294209700, 823001301 или одговарајући	2	КОМ				
121	824002701	PLOCA, NAZUBLJENA BRANIKA CAF	T-02-KA-15-007	8	КОМ				
122	824009401	LEZAJ, SFERNI SA NAVOJNIM PRIKLJUCKOM DESNI	SKF SAKB 16F или одговарајући	10	КОМ				
123	824017501	KLIZAC, DEFLEKTORA POLIAMID6 1150X120 CAF	T-02-KA-18-011	10	КОМ				
124	115665901	OSIGURAC, PREKLOPNI SA OPRUGOM ф7.5 L42mm	0472 75 WURTH или одговарајући	200	КОМ				

ПОНУЂАЧ

М.П.

ОБРАЗАЦ ПОНУДЕ

ОБРАЗАЦ 2
страна 19/19

Опција понуде важи:	_____ дана од дана отварања понуда.
Понуђени услови и начин плаћања (за све партије предмета набавке):	_____ дана од достављања исправне фактуре Наручиоцу на плаћање
Понуђени гарантни период (за све партије предмета набавке):	_____ месеци рачунајући од дана испоруке
Понуђени рок испоруке За партије: 1 (позиције 4 – 7), 4 (позиције 1, 2, 7 и 8), 7, 8, 9, 19 – 22, 47, 49 – 55, 63 – 72, 78, 81 – 83, 87, 88, 91, 93 – 95, 97, 115 – 116 и 121 – 123	_____ дана од пријема писаног позива наручиоца
Понуђени рок испоруке За партије: 85, 96 и 101	_____ дана од пријема писаног позива наручиоца
Понуђени рок испоруке За партије: 14, 15, 18, 24 и	_____ дана од пријема писаног позива наручиоца
Понуђени рок испоруке За партије: 1 (позиције 2 и 3), 3, 6, 23, 73 – 76, 89 – 90, 92, 102, 109, 110 – 114 и 118	_____ дана од пријема писаног позива наручиоца
Понуђени рок испоруке За партије: 13 и 16	_____ дана од пријема писаног позива наручиоца
Понуђени рок испоруке За партије: 1 (позиција 1), 2, 5, 10, 11, 12, 17, 25 – 48, 56 – 58, 60 – 62, 77, 79 – 80, 84, 86, 98 – 100, 103 – 108 и 117 – 120	_____ дана од пријема писаног позива наручиоца
Посебне погодности:	

Под пуном материјалном и кривичном одговорношћу изјављујем да су понуђена добра типа и произвођача како је и наведено у обрасцу 2.

Овера чланова Комисије Наручиоца
1.
2.
3.
4.
5.
6.
7.

М.П.

ПОНУЂАЧ _____

ОБРАЗАЦ ТРОШКОВА ПРИПРЕМЕ ПОНУДЕ

ОБРАЗАЦ 4

ОБРАЗАЦ ТРОШКОВА ПРИПРЕМАЊА ПОНУДЕ

Трошкови израде узорка (ако су израђени у складу са техничким спецификацијама наручиоца):

Редни број	Спецификација трошкова израде узорка	Износ без ПДВ-а (у динарима)	Износ са ПДВ-ом (у динарима)
Укупан износ (без ПДВ-а):			
Укупан износ (са ПДВ-ом):			

Трошкови прибављања средства обезбеђења:

Редни број	Спецификација трошкова прибављања средства обезбеђења	Износ без ПДВ-а (у динарима)	Износ са ПДВ-ом (у динарима)
Укупан износ (без ПДВ-а):			
Укупан износ (са ПДВ-ом):			

Напомена: Сходно одредбама члана 88. ЗЈН понуђач може да у оквиру понуде достави укупан износ и структуру трошкова припремања понуде. Трошкове припремања понуде сноси искључиво понуђач и не може тражити од наручиоца накнаду трошкова. Ако је поступак јавне набавке обустављен из разлога који су на страни наручиоца, наручилац је дужан да понуђачу надокнади трошкове израде узорка или модела, ако су израђени у складу са техничким спецификацијама наручиоца и трошкове прибављања средства обезбеђења, под условом да је понуђач доставио образац 4 у својој понуди.

М.П.

ПОНУЂАЧ

ИЗЈАВА О НЕЗАВИСНОЈ ПОНУДИ

ОБРАЗАЦ 5

ИЗЈАВА

Под пуном материјалном и кривичном одговорношћу, потврђујем да сам понуду поднео независно, без договора са другим понуђачима или заинтересованим лицима.

М.П.

ПОНУЂАЧ

Напомена: У случају постојања основане сумње у истинитост изјаве о независној понуди, Наручулац ће одмах обавестити организацију надлежну за заштиту конкуренције. Организација надлежна за заштиту конкуренције, може понуђачу, односно заинтересованом лицу изрећи меру забране учешћа у поступку јавне набавке ако утврди да је понуђач, односно заинтересовано лице повредило конкуренцију у поступку јавне набавке у смислу закона којим се уређује заштита конкуренције. Мера забране учешћа у поступку јавне набавке може трајати до две године. Повреда конкуренције представља негативну референцу, у смислу члана 82. став 1. тачка 2. Закона.

МЕНИЧНО ПИСМО-ОВЛАШЋЕЊЕ ЗА ОЗБИЉНОСТ ПОНУДЕ	ОБРАЗАЦ 6
--	------------------

На основу Закона о меници, тачака 1, 2 и 6 Одлуке о облику и садржини и начину коришћењу јединствених инструмената платног промета

ДУЖНИК:	
МАТИЧНИ БРОЈ:	
ПИБ:	
ТЕКУЋИ РАЧУН ДУЖНИКА:	

ИЗДАЈЕ МЕНИЧНО ПИСМО-ОВЛАШЋЕЊЕ
- за корисника бланко сопствене менице -

КОРИСНИК: ЈАВНО КОМУНАЛНО ПРЕДУЗЕЋЕ ГРАДСКО САОБРАЋАЈНО ПРЕДУЗЕЋЕ "БЕОГРАД",
из Београда, Кнегиње Љубице 29 (у даљем тексту: Поверилац)

Предајемо Вам бланко сопствену (соло) меницу и овлашћујемо Повериоца, да меницу серијски број _____ може попунити у износу од 5% укупне вредности понуде без ПДВ (укупна вредност понуде подразумева понуду за све партије за коју смо дали понуду) за јавну набавку: ДЕЛОВИ ТРАМВАЈА САФ-- по партијама, бр. ВНД-185/14.

Овлашћујемо Јавно комунално предузеће Градско саобраћајно предузеће "Београд", да попуни меницу на износ од 5% укупне вредности понуде без ПДВ-а и да безусловно и без протеста и трошкова, вансудски у складу са важећим прописима изврши наплату са свих рачуна Дужника код свих пословних банака, а у корист Повериоца Јавног комуналног предузећа Градско саобраћајно предузеће "Београд", Кнегиње Љубице 29, Београд.

Овлашћујемо банке код којих имамо рачуне да исплату - плаћање изврше на терет свих наших рачуна, као и да поднети налог за наплату заведу у редослед чекања у случају да на рачунима уопште нема или нема довољно средстава или због поштовања приоритета у наплати са рачуна.

Дужник се одриче права на повлачење овог овлашћења, на стављање приговора на задужење и на сторнирање задужења по овом основу за наплату.

Поверилац може захтевати исплату менице ако:

- Дужник повуче своју понуду после отварања понуде
- Дужник одбије да закључи уговор након што понуда Дужника буде изабрана као најповољнија.
- Дужник не достави потписан уговор у року не дужем од пет дана рачунајући од дана када му је достављен уговор на потписивање
- Након закључења уговора, дужник не достави средство обезбеђења за добро извршење посла, на начин како је захтевано конкурсном документацијом.

МЕСТО И ДАТУМ

ИЗДАВАЛАЦ МЕНИЦЕ

М.П.

НАПОМЕНА: Менично писмо-овлашћење мора бити потписано од стране лица које је наведено у картону депонованих потписа.

ИЗЈАВА ПОНУЂАЧА О ПОШТОВАЊУ ОБАВЕЗА ИЗ ВАЖЕЋИХ ПРОПИСА О ЗАШТИТИ НА РАДУ, ЗАПОШЉАВАЊУ И УСЛОВИМА РАДА, ЗАШТИТИ ЖИВОТНЕ СРЕДИНЕ, И ИЗЈАВА КОЈОМ ГАРАНТУЈЕ ДА СУ ПОШТОВАНА ПРАВА ИНТЕЛЕКТУАЛНЕ СВОЈИНЕ ТРЕЋИХ ЛИЦА ОДНОСНО ДА ЈЕ НОСИЛАЦ ПРАВА ИНТЕЛЕКТУАЛНЕ СВОЈИНЕ	ОБРАЗАЦ 7
---	------------------

ИЗЈАВА

Под пуном материјалном и кривичном одговорношћу изјављујемо:

- Да смо приликом састављања понуде поштовали обавезе које произилазе из важећих прописа о заштити на раду, запошљавању и условима рада, заштити животне средине.
- Да смо приликом састављања понуде поштовали права интелектуалне својине трећих лица.
- Да смо носиоци права интелектуалне својине **ДА НЕ**
(заокружити)

М.П.

ПОНУЂАЧ

Напомена: Уколико понуду подноси група понуђача, Изјава мора бити потписана од стране овлашћеног лица сваког понуђача из групе понуђача и оверена печатом (сваки од понуђача доставља посебну изјаву).

МОДЕЛ УГОВОРА	ОБРАЗАЦ 8
----------------------	------------------

У Г О В О Р

Закључен између уговорних страна:

1. _____, (назив и седиште Продавца),
 _____ (име и презиме генералог директора/директора), (у даљем тексту:
 Продавац), (Продавац наступа да Подизвођачем _____ (назив и седиште
 подизвођача)
- (назив понуђача из групе понуђача)
 (назив понуђача из групе понуђача)
 (назив понуђача из групе понуђача)

И

2. **Јавно комунално предузеће Градско саобраћајно предузеће "Београд"**, Београд, Кнегиње Љубице 29, које заступа директор Жељко Милковић, дипл.маш.инж. (у даљем тексту: Купац), с друге стране.

ПРЕДМЕТ УГОВОРА: Набавка добара: ДЕЛОВИ ТРАМВАЈА САФ– по партијама (партије: _____), у свему према захтеву Купца из конкурсне документације број ВНД-185/14 од _____.2015. године и усвојеној понуди Продавца код Купца заведеној под бројем ____/____ од _____.2015. године.

Члан 1.

Након спроведеног поступка за доделу уговора о јавној набавци, уговорне стране сагласно утврђују услове под којима се Продавац обавезује да, у периоду од годину дана или до испуњења финансијске вредности уговора, зависно од тога шта пре наступи, испоручи, а Купац да преузме и плати добра која су предмет овог Уговора (партије: _____), по цени из усвојене понуде Продавца код Купца заведеној под бројем ____/____ од _____.2015. године, а у свему према техничкој спецификацији, која је саставни део конкурсне документације Купца број ВНД-185/14 од _____.2015. године и овим Уговором. Понуда из претходног става овог члана, општи подаци о понуђачу, структура цене, изјава понуђача о поштовању обавеза из важећих прописа о заштити на раду, запошљавању и условима рада, заштити животне средине, о поштовању права интелектуалне својине трећих лица, односно да је понуђач носилац права интелектуалне својине и технички услови из конкурсне документације чине саставни део овог Уговора.

Члан 2.

Испоруку добара за партије **1** (позиције 4 – 7), **4** (позиције 1, 2, 7 и 8), 7, 8, 9, 19 – 22, 47, 49 – 55, 63 – 72, 78, 81 – 83, 87, 88, 91, 93 – 95, 97, 115 – 116 и 121 – 123, (по врсти и количини), Продавац ће извршити у року од ____ дана од дана пријема писаног позива Купца.

Испоруку добара за партије 85, 96 и 101, (по врсти и количини), Продавац ће извршити у року **од ____ дана** од дана пријема писаног позива Купца.

Испоруку добара за партије 14, 15, 18, 24 и 59, (по врсти и количини), Продавац ће извршити у року **од ____ дана** од дана пријема писаног позива Купца.

Испоруку добара за партије **1** (позиције 2 и 3), 3, 6, 23, 73 – 76, 89 – 90, 92, 102, 109, 110 – 114 и 118, по врсти и количини), Продавац ће извршити у року **од ____ дана** од дана пријема писаног позива Купца.

Испоруку добара за партије 13 и 16, (по врсти и количини), Продавац ће извршити у року **од ____ дана** од дана пријема писаног позива Купца.

Испоруку добара за партије **1** (позиција 1), 2, 5, 10, 11, 12, 17, 25 + 48, 56 – 58, 60 – 62, 77, 79 – 80, 84, 86, 98 – 100, 103 – 108 и 117 – 120, (по врсти и количини), Продавац ће извршити у року **од ____ дана** од дана пријема писаног позива Купца.

Купац неће сносити правне последице уколико испорука добара из предмета овог уговора не достигне наведене орјентационе количине из табеле члана 4. Уговора.

Продавац је сагласан да Купац може одустати од набавке појединих партија или ставки у оквиру партија наведеним у табели члана 4. Уговора, уколико дође до расхода возила у возном парку Купца.

Члан 3.

Испоручена добра морају бити прописно декларисана, упакована и обележена са образложеном ознаком произвођача.

Произвођачка декларација мора да садржи:

- Назив производа,
- Тип производа,
- Каталожки број,
- Назив произвођача,
- Земља порекла,
- Серијски број (уколико постоји),
- Датум производње - година, месец, недеља... (уколико постоји).

Трошкове амбалаже (палете, кутије, сандуци и сл.) и превоза сноси Продавац.

Испоручена добра морају бити нова.

Продавац је обавезан да се на захтев Купца изјасни о томе како произвођач добара који су предмет овог уговора испитивањем потврђује квалитет својих производа, да ли су и ако јесу, како и када испитивани статистички репрезентативни узорци производа који су предмет уговора.

Испоручена добра морају да испуњавају стандарде у погледу безбедносно-техничких карактеристика и захтева који су прописани за добра која су предмет овог уговора.

Продавац је обавезан да у било ком тренутку испоруке, на захтев Купца, Купцу достави доказ о пореклу испоручених добара.

У циљу провере порекла испоручених добара увозног порекла Купац задржава право да од Продавца захтева да достави Пакинг листу и Царинску исправу.

Продавац се обавезује да позиције 4 – 7 у партији 1, позиције 1, 2, 7 и 8 у партији 4

партије 7, 63 – 72, 78, 81 – 83, 85, 89 – 90, 93 – 97, 121 и 123 изради према приложеним техничким цртежима, који чине саставни део овог уговора.

Продавац се обавезује да партије 55 и 59 изради по узорку Купца.

Члан 4.

Продавац се обавезује да испоруку добара која је предмет овог уговора у уговореном периоду врши по јединичним ценама, а према усвојеној понуди Продавца код Купца заведеној под бројем __/__ од __. __. 2015. године.

Партија 1) ПАНТОГРАФ И ДЕЛОВИ ПАНТОГРАФА

Бр. Ставке	Шифра ГСП-а	НАЗИВ	Каталожки број/ Или Одговарајући/ цртеж	Орјент. год. количине	Ј.М.	Назив произвођача понуђеног добра и земља порекла понуђеног добра	Каталожки број или стандард понуђеног добра	Јединична цена без ПДВ-а	Укупна вредност ставке без ПДВ-а
1	822000001	PANTOGRAF, SKLOP TRAMVAJA CAF	S10-00-8315.024.02 SCHUNK или одговарајући	2	КОМ				
2	822001801	PALETA, PANTOGRAFA SCHUNK CAF	70-02-0063 SCHUNK или одговарајући	60	КОМ				
3	822002601	SAJLA, ZASTITNA ф2 PANTOGRAFA CAF	4UM214419 SCHUNK или одговарајући	5	КОМ				
4	822004201	UVODNIK, SAJLE PANTOGRAFA CAF	T-02-VN-10-002	5	КОМ				
5	822005001	PLETENICA, PANTOGRAFA CAF	T-02-VN-10-000/1	120	КОМ				
6	822007702	POLUGA, PANTOGRAFA CAF	T-02-VN-10-001	2	КОМ				
7	822006901	OPRUGA, NOSACA PALETE PANTOGRAFA CAF	T-02-VN-10-000/2	4	КОМ				
УКУПНА ВРЕДНОСТ ПОНУДЕ ЗА ПАРТИЈУ 1 БЕЗ ПДВ-а									

Партија 2) БРАВИЦЕ

Бр. Ставке	Шифра ГСП-а	НАЗИВ	Каталогски број Или Одговарајући/ цртеж	Ориент. Год. количине	Ј.м.	Назив произвођача понуђеног добра и земља порекла понуђеног добра	Каталогски број или стандард понуђеног добра	Јединична цена без ПДВ-а	Укупна вредност ставке без ПДВ-а
1	805011201	BRAVICA, LEVA POKLOPCA POSTOLJA CAF	Q234810001 или одговарајући	10	Ком				
2	805012001	BRAVICA, DESNA POKLOPCA POSTOLJA CAF	Q234810002 или одговарајући	10	ком				
3	805035001	BRAVA, PATENTNA POKL.GRLA PESKARE CAF	E5-99-338 SOUTHCO или одговарајући	20	Ком				
4	805036801	JEZICAK, PATENTNA POKL.GRLA PESKARE CAF	E5-8009 SOUTHCO или одговарајући	20	ком				
5	806004501	BRAVA, PATENTNA CAF	Q234810003 или одговарајући	10	Ком				
6	806005301	BRAVA, PATENTNA SIMETRICNA CAF	Q234810004 или одговарајући	10	ком				
7	806006101	BRAVA, PATENTNA CAF	Q233398400 или одговарајући	10	Ком				
8	806007001	BRAVA, PATENTNA CAF	Q233398500 или одговарајући	10	ком				
9	806008801	BRAVA, PATENTNA CAF	Q234810001 или одговарајући	10	Ком				
10	806009601	BRAVA, PATENTNA SIMETRICNA CAF	Q234810002 или одговарајући	10	ком				
11	806010001	BRAVA, PATENTNA CAF	Q234810007, E5-6-052-121 SOUTHCO или одговарајући	10	Ком				
12	806011801	BRAVA, PATENTNA LEPTIR PROZORA CAF	Q234970106, E5-1-051-121 SOUTHCO или одговарајући	5	ком				
13	806012601	JEZICAK, BRAVE LEPTIRA PROZORA CAF	Q234970107 или одговарајући	5	Ком				
14	806013401	BRAVA, PATENTNA PROZORA CAF	Q294958000 или одговарајући	10	ком				

15	806014201	BRAVA, PATENTNA CAF	Q234809901, E3-1020-121 SOUTHCO или одговарајући	10	Ком				
16	806015001	BRAVA, PATENTNA CAF	Q234810008, E3-24-201-18 SOUTHCO или одговарајући	10	Ком				
17	806016901	BRAVA, SA KUKOM ZA ZAKLJ.POKL.KVACILA	Q233389400 или одговарајући	15	ком				
18	806017701	BRAVA, SIMETRICNA SA KUKOM ZA ZAKLJUČAVANJE POKLOPCA KVACILA	Q233389500 или одговарајући	15	Ком				
УКУПНА ВРЕДНОСТ ПОНУДЕ ЗА ПАРТИЈУ 2 БЕЗ ПДВ-а									

Партија 3) АМОРТИЗЕРИ ОБРТНОГ ПОСТОЉА

Бр. Ставке	Шифра ГСП-а	НАЗИВ	Каталогски број/ Или Одговарајући/ цртеж	Орјент. Год. количине	Ј.м.	Назив произвођача понуђеног добра и земља порекла понуђеног добра	Каталогски број или стандард понуђеног добра	Јединична цена без ПДВ-а	Укупна вредност ставке без ПДВ-а
1	801002101	AMORTIZER, VERTIKALNI OBRTNOG POSTOLJA CAF	97V-1542 KONI или одговарајући	10	Ком				
2	801003001	AMORTIZER, HORIZONTALANI OBRT. POSTOLJA CAF	97H-1324 KONI или одговарајући	10	Ком				
УКУПНА ВРЕДНОСТ ПОНУДЕ ЗА ПАРТИЈУ 3 БЕЗ ПДВ-а									

ПАРТИЈА 4: РАМПА ЗА УЛАЗАК ИНВАЛИДА И ДЕЛОВИ

Бр. Ставке	Шифра ГСП-а	НАЗИВ	Каталогски број/ Или Одговарајући/ цртеж	Орјент. Год. количине	Ј.м.	Назив произвођача понуђеног добра и земља порекла понуђеног добра	Каталогски број или стандард понуђеног добра	Јединична цена без ПДВ-а	Укупна вредност ставке без ПДВ-а
1	810000401	SAJLA, L250MM POKLOPCA RAMPE ZA INVALIDE	T-02-KA-50-000/1	50	Ком				
2	810002001	SARKA, NAILAZNE RAMPE ZA INVALIDE CAF	T-02-KA-50-000/2	40	Ком				
3	810004701	MOTOR, ULAZNE RAMPE	86001A01 MASATS или одговарајући	2	Ком				

Бр. Ставке	Шифра ГСП-а	НАЗИВ	Каталожки број/ Или Одговарајући/ цртеж	Орјент. Год. количине	Ј.М.	Назив произвођача понуђеног добра и земља порекла понуђеног добра	Каталожки број или стандард понуђеног добра	Јединична цена без ПДВ-а	Укупна вредност ставке без ПДВ-а
4	810005501	VRATA, ULAZNE RAMPE	46001A30 MASATS или одговарајући	4	Ком				
5	810007101	PLATFORMA, POKRETNА ULAZNE RAMPE	42822SB0 MASATS или одговарајући	1	Ком				
6	810008001	RAMPA, ULAZNA SKLOP	36001A24 MASATS или одговарајући	1	Ком				
7	810010101	POKLOPAC, DONJI KUCISTA NAILAZNE RAMPE	T-02-KA-50-010	6	Ком				
8	810012801	OPRUGA, VRATA NAILAZNE RAMPE	T-02-KA-50-011	30	Ком				
УКУПНА ВРЕДНОСТ ПОНУДЕ ЗА ПАРТИЈУ 4 БЕЗ ПДВ-а									

ПАРТИЈА 5: ВЕТРОБРАНСКА СТАКЛА

Бр. Ставке	Шифра ГСП-а	НАЗИВ	Каталожки број/ Или Одговарајући/ цртеж	Орјент. год. количине	Ј.М.	Назив произвођача понуђеног добра и земља порекла понуђеног добра	Каталожки број или стандард понуђеног добра	Јединична цена без ПДВ-а	Укупна вредност ставке без ПДВ-а
1	807007501	STAKLO, VETROBRAN PREDNJI MODULA C1 CAF	Q294071101 или одговарајући	5	ком				
2	807008301	STAKLO, VETROBRAN ZADNJI MODULA C2 CAF	Q294071201 или одговарајући	1	ком				
3	807009101	STAKLO, VETROBRAN BOCNI DESNI MODULA C2 CAF	Q294071501 или одговарајући	1	ком				
4	807010501	STAKLO, VETROBRAN BOCNI LEVI MODULA C2 CAF	Q294071601 или одговарајући	1	ком				
5	807011301	STAKLO, VETROBRAN BOCNI DESNI MODULA C1 CAF	Q294071701 или одговарајући	2	ком				
6	807012101	STAKLO, VETROBRAN BOCNI LEVI MODULA C1 CAF	Q294071801 или одговарајући	2	ком				
УКУПНА ВРЕДНОСТ ПОНУДЕ ЗА ПАРТИЈУ 5 БЕЗ ПДВ-а									

ПАРТИЈА 6: СВЕТЛОСНА СИГНАЛИЗАЦИЈА

Бр. Ставке	Шифра ГСП-а	НАЗИВ	Каталошки број/ Или Одговарајући/ цртеж	Орјент. год. количине	Ј.М.	Назив произвођача понуђеног добра и земља порекла понуђеног добра	Каталошки број или стандард понуђеног добра	Јединична цена без ПДВ-а	Укупна вредност ставке без ПДВ-а
1	808000301	ARMATURA, BELOG POZICIONOG I SREDNJEG SVETLA	2PT 009.599-031 Hella или одговарајући	2	ком				
2	808001101	ARMATURA, SVETLA ZA MAGLU I GABAR.SVETLA CAF	2PT 009.599-041 Hella или одговарајући	2	ком				
3	808002001	ARMATURA, BOCNOG MIGAVCA CAF	2BM 008 355-001 Hella или одговарајући	20	ком				
4	808004601	ARMATURA, FARA DUGOG SVETLA CAF	1AL 099.997-041 Hella или одговарајући	3	ком				
5	808006201	KATADIOPTER, CRVENI OKRUGLI CAF	SRA 002 014-032 Hella или одговарајући	60	ком				
6	808009701	KATADIOPTER, BELI OKRUGLI CAF	SRA 002 014-042 Hella или одговарајући	60	ком				
УКУПНА ВРЕДНОСТ ПОНУДЕ ЗА ПАРТИЈУ 6 БЕЗ ПДВ-а									

ПАРТИЈА 7: ПОДМЕТАЧИ ДЕФЛЕКТОРА

Бр. Ставке	Шифра ГСП-а	НАЗИВ	Каталошки број/ Или Одговарајући/ цртеж	Орјент. год. количине	Ј.М.	Назив произвођача понуђеног добра и земља порекла понуђеног добра	Каталошки број или стандард понуђеног добра	Јединична цена без ПДВ-а	Укупна вредност ставке без ПДВ-а
1	824013201	PODMETAC, BOCNI DEFLEKTORA DEBLJINE 1MM CAF	T-02-KA-18-008	30	ком				
2	824014001	PODMETAC, BOCNI DEFLEKTORA DEBLJINE 2MM CAF	T-02-KA-18-009	30	ком				
3	824015901	PODMETAC, BOCNI DEFLEKTORA DEBLJINE 3MM CAF	T-02-KA-18-010	30	ком				
УКУПНА ВРЕДНОСТ ПОНУДЕ ЗА ПАРТИЈУ 7 БЕЗ ПДВ-а									

ПАРТИЈА 8: РЕТРОВИЗОРСКЕ КАМЕРЕ

Бр. Ставке	Шифра ГСП-а	НАЗИВ	Каталoшки број/ Или Одговарајући/ цртеж	Орјент. год. количине	Ј.М.	Назив произвођача понуђеног добра и земља порекла понуђеног добра	Каталoшки број или стандард понуђеног добра	Јединична цена без ПДВ-а	Укупна вредност ставке без ПДВ-а
1	814001401	KAMERA, RETROVIZOR BOSNI DESNI CAF	Q237811000, 98IPCHR 01 MITRON или одговарајући	1	КОМ				
2	814002201	KAMERA, RETROVIZOR BOSNI LEVI CAF	Q237810900, 98IPCHR 01 MITRON или одговарајући	1	КОМ				
УКУПНА ВРЕДНОСТ ПОНУДЕ ЗА ПАРТИЈУ 8 БЕЗ ПДВ-а									

ПАРТИЈА 9: ФЛУО ЦЕВИ

Бр. Ставке	Шифра ГСП-а	НАЗИВ	Каталoшки број/ Или Одговарајући/ цртеж	Орјент. год. количине	Ј.М.	Назив произвођача понуђеног добра и земља порекла понуђеног добра	Каталoшки број или стандард понуђеног добра	Јединична цена без ПДВ-а	Укупна вредност ставке без ПДВ-а
1	818012101	FLUOCEV, 58W/830 ф26X1500 220V (Т8)		120	КОМ				
2	818013001	FLUOCEV, 18W/830 ф26X 590 220V (Т8)		80	КОМ				
3	818014801	FLUOCEV, 15W/830 ф26X 438 220V (Т8)		30	КОМ				
УКУПНА ВРЕДНОСТ ПОНУДЕ ЗА ПАРТИЈУ 9 БЕЗ ПДВ-а									

ПАРТИЈА 10: ПРЕТВАРАЧИ ЗА ФЛУО ЦЕВИ

Бр. Ставке	Шифра ГСП-а	НАЗИВ	Каталoшки број/ Или Одговарајући/ цртеж	Орјент. год. количине	Ј.М.	Назив произвођача понуђеног добра и земља порекла понуђеног добра	Каталoшки број или стандард понуђеног добра	Јединична цена без ПДВ-а	Укупна вредност ставке без ПДВ-а
1	818015601	PRETVARAC, ASD BALCONV224-58 CAF	X610020734 или одговарајући	40	КОМ				
2	818016401	PRETVARAC, ASD BALCONV224 CAF	X610020725 или одговарајући	15	КОМ				
УКУПНА ВРЕДНОСТ ПОНУДЕ ЗА ПАРТИЈУ 10 БЕЗ ПДВ-а									

ПАРТИЈА 11: ТАСТЕРИ ЗА ВРАТА

Бр. Ставке	Шифра ГСП-а	НАЗИВ	Каталожки број/ Или Одговарајући/ цртеж	Орјент. год. количине	Ј.М.	Назив произвођача понуђеног добра и земља порекла понуђеног добра	Каталожки број или стандард понуђеног добра	Јединична цена без ПДВ-а	Укупна вредност ставке без ПДВ-а
1	818027001	TASTER, VRATA JEDNOKRILNIH CAF	3ED01128R12 IFE или одговарајући	2	КОМ				
2	818028801	TASTER, VRATA DVOKRILNIH CAF	3ED01128R11 IFE или одговарајући	2	КОМ				
УКУПНА ВРЕДНОСТ ПОНУДЕ ЗА ПАРТИЈУ 11 БЕЗ ПДВ-а									

ПАРТИЈА 12: ГУМА ЗА ВРАТА

Бр. Ставке	Шифра ГСП-а	НАЗИВ	Каталожки број/ Или Одговарајући/ цртеж	Орјент. год. количине	Ј.М.	Назив произвођача понуђеног добра и земља порекла понуђеног добра	Каталожки број или стандард понуђеног добра	Јединична цена без ПДВ-а	Укупна вредност ставке без ПДВ-а
1	809025401	GUMA, ZA JEDNOKRILNA VRATA KAF ZAPTIVNA DONJA-DESNO OTVARANJE	3T306031R47 IFE или одговарајући	5	КОМ				
2	809026201	GUMA, ZA JEDNOKRILNA VRATA KAF ZAPTIVNA DONJA-LEVO OTVARANJE	3T306031R48 IFE или одговарајући	5	КОМ				
3	809027001	GUMA, ZA DVOKRILNA VRATA KAF ZAPTIVNA DONJA DESNO KRILO	3T306031R49 IFE или одговарајући	5	КОМ				
4	809028901	GUMA, ZA DVOKRILNA VRATA KAF ZAPTIVNA DONJA LEVO KRILO	3T306031R50 IFE или одговарајући	5	КОМ				
5	809029701	GUMA, ZA DUPLA VRATA KAF ZAPTIVNA NA KAROSERIJI DESNO KRILO	3TD03767R49 IFE или одговарајући	5	КОМ				
6	809030001	GUMA, ZA DUPLA VRATA KAF ZAPTIVNA NA KAROSERIJI LEVO KRILO	3TD03767R50 IFE или одговарајући	5	КОМ				
7	809031901	GUMA, ZA JEDNOKRILNA VRATA KAF ZAPTIVNA NA KAROSERIJI-DESNO OTVARANJE	3TD03767R51 IFE или одговарајући	5	КОМ				
8	809032701	GUMA, ZA JEDNOKRILNA VRATA KAF ZAPTIVNA NA KAROSERIJI-LEVO OTVARANJE	3TD03767R52 IFE или одговарајући	5	КОМ				
УКУПНА ВРЕДНОСТ ПОНУДЕ ЗА ПАРТИЈУ 12 БЕЗ ПДВ-а									

ПАРТИЈА 13: ДЕЛОВИ ВУЧНОГ ПОГОНА И ПРЕТВАРАЧА

Бр. Ставке	Шифра ГСП-а	НАЗИВ	Каталoшки број/ Или Одговарајући/ цртеж	Орјент. год. количине	Ј.М.	Назив произвођача понуђеног добра и земља порекла понуђеног добра	Каталoшки број или стандард понуђеног добра	Јединична цена без ПДВ-а	Укупна вредност ставке без ПДВ-а
1	802002701	MODUL, KONTROLNI VUCE MZE300	93062261001 КИЕРЕ или одговарајући	1	КОМ				
2	817002901	KARTICA, MOD 991	93057977002 КИЕРЕ или одговарајући	4	КОМ				
3	817006101	MODUL, KONTROLNI USM450	92059627006 КИЕРЕ или одговарајући	2	КОМ				
4	817008801	PLOCA, SVPWM5 CAF	93058634001 КИЕРЕ или одговарајући	1	КОМ				
5	817009601	PLOCA, SAK1 CAF	93063878001 КИЕРЕ или одговарајући	1	КОМ				
6	817007001	VENTILATOR, INVERTERA CAF	48227020201 КИЕРЕ или одговарајући	1	КОМ				
7	818035001	PRELAZ, MVB-CAN TRAMVAJA CAF	38324010101 КИЕРЕ или одговарајући	1	КОМ				
УКУПНА ВРЕДНОСТ ПОНУДЕ ЗА ПАРТИЈУ 13 БЕЗ ПДВ-а									

ПАРТИЈА 14: ДЕЛОВИ КЛИМА УРЕЂАЈА

Бр. Ставке	Шифра ГСП-а	НАЗИВ	Каталожки број/ Или Одговарајући/ цртеж	Орјент. год. количине	Ј.М.	Назив произвођача понуђеног добра и земља порекла понуђеног добра	Каталожки број или стандард понуђеног добра	Јединична цена без ПДВ-а	Укупна вредност ставке без ПДВ-а
1	812006401	SUSAC, FILTERA CAF	9310011 HISPACOLD или одговарајући	6	КОМ				
2	812038201	FILTER, ISUSIVACA DML 163S	9310012 HISPACOLD или одговарајући	2	КОМ				
3	812025001	KONEKTORI, KIT KONTROLNE JED. KLIME SALONA	9710016 HISPACOLD или одговарајући	2	КОМ				
4	812064101	KONEKTORI, KIT KONTROLNE JED. KLIME KABINE	9710017 HISPACOLD или одговарајући	2	КОМ				
5	812052801	VENTIL, NEPOVRATNI	9310020 HISPACOLD или одговарајући	4	КОМ				
6	812053601	VENTIL, SIGURNOSNI	9322000 HISPACOLD или одговарајући	4	КОМ				
7	812054401	PRESOSTAT	9320016 HISPACOLD или одговарајући	8	КОМ				
8	812037401	OTPOR 417W 230V 361,5MM	9320040 HISPACOLD или одговарајући	4	КОМ				
9	812055201	SENZOR TEMPERATURE	9320066 HISPACOLD или одговарајући	4	КОМ				
10	812027701	VENTIL, ELEKTROMAGNET NI EVRH 10 1/2"	9320116 HISPACOLD или одговарајући	2	КОМ				
11	812040401	VENTIL, ELEKTROMAGNET NI EVRH 3	9320117 HISPACOLD или одговарајући	2	КОМ				
12	812014501	SILENTBLOK DANFOSS SCROLLTECH	3350569 HISPACOLD или одговарајући	20	КОМ				
13	812032301	SILENTBLOK, KOMPRESORA COPELAND NAVOJNI	3350570 HISPACOLD или одговарајући	8	КОМ				
14	812040401	SPULNA EL.MAG.VENTILA EVRH 3	9325001 HISPACOLD или одговарајући	2	КОМ				
15	812056001	GREJAC KONVEKTORA TIPA A, 2,5KW	9320041 HISPACOLD или одговарајући	4	КОМ				

Конкурсна документација за јавну набавку добара: ДЕЛОВИ ТРАМБАЈА САФ– по партијама, бр. ВНД-185/14

Бр. Ставке	Шифра ГСП-а	НАЗИВ	Каталогски број/ Или Одговарајући/ цртеж	Орјент. год. количине	Ј.М.	Назив произвођача понуђеног добра и земља порекла понуђеног добра	Каталогски број или стандард понуђеног добра	Јединична цена без ПДВ-а	Укупна вредност ставке без ПДВ-а
16	812057901	GREJAC KONVEKTORA TIPA A, 1,5KW	9320044 HISPACOLD или одговарајући	2	КОМ				
17	812061701	GREJAC VERTIKALNOG KONVEKTORA TIPA B, 1,5KW	9320046 HISPACOLD или одговарајући	1	КОМ				
18	812013701	KOMPRESOR, KLIME SALONA DANFOSS HLJ072T4	9305006 HISPACOLD или одговарајући	1	КОМ				
19	812011001	VENTILATOR, ISPARIVACA ZA HVAC SALON CAF	9327002 HISPACOLD или одговарајући	1	КОМ				
20	812015301	VENTILATOR, KLIME AKSIJALNI FE045-VDF	9327003 HISPACOLD или одговарајући	1	КОМ				
21	812016101	HLADNJAK, KONDENZATORA KLIME SALONA DESNI	9301006 HISPACOLD или одговарајући	1	КОМ				
22	812017001	HLADNJAK, KONDENZATORA KLIME SALONA LEVI	9301007 HISPACOLD или одговарајући	1	КОМ				
23	812018801	HLADNJAK, ISPARIVACA KLIME SALONA	9301008 HISPACOLD или одговарајући	1	КОМ				
24	812019601	CEV, KLIME INOX DONJA	9350002 HISPACOLD или одговарајући	3	КОМ				
25	812020001	CEV, KLIME INOX DONJA	9350001 HISPACOLD или одговарајући	3	КОМ				
26	812004801	VENTIL, EKSPANZIONI ZA HVAC SALON CAF	9301003 HISPACOLD или одговарајући	1	КОМ				
27	812022601	PRESOSTAT, KLIME GORNJI	9415000 HISPACOLD или одговарајући	1	КОМ				
28	812023401	PRESOSTAT, KLIME DONJI	9415001 HISPACOLD или одговарајући	1	КОМ				
29	812024201	MOTOR, Klapne KLIME SALONA LM24A	9305001 HISPACOLD или одговарајући	1	КОМ				
30	812039001	ELEKTRONIKA, KONTROLE KLIME SALE	9320086 HISPACOLD или одговарајући	1	КОМ				

Конкурсна документација за јавну набавку добара: ДЕЛОВИ ТРАМБАЈА САФ-- по партијама, бр. ВНД-185/14

Бр. Ставке	Шифра ГСП-а	НАЗИВ	Каталoшки број/ Или Одговарајући/ цртеж	Орјент. год. количине	Ј.М.	Назив произвођача понуђеног добра и земља порекла понуђеног добра	Каталoшки број или стандард понуђеног добра	Јединична цена без ПДВ-а	Укупна вредност ставке без ПДВ-а
31	812026901	SONDA NTC 60X40 MM IP-68 KABL 2500MM	9320000 HISPACOLD или одговарајући	3	КОМ				
32	812028501	SOLENOID, KLIME 20W 24V CC	018F6701 HISPACOLD или одговарајући	2	КОМ				
33	812031501	KOMPRESOR, KLIME KABINE COPELAND ZP24 KSE-TFM	9305003 HISPACOLD или одговарајући	1	КОМ				
34	812049801	MOTOR, VENTILATORA KLIME VOZACA 24V	9305004 HISPACOLD или одговарајући	1	КОМ				
35	812012901	VENTILATOR, KONDENZATORA ZA HVAC KABINU CAF	9327048 HISPACOLD или одговарајући	1	КОМ				
36	812033101	HLADNJAK, KONDENZATORA KLIME KABINE	9301005 HISPACOLD или одговарајући	1	КОМ				
37	812034001	HLADNJAK, ISPARIVACA KLIME KABINE	9301004 HISPACOLD или одговарајући	1	КОМ				
38	812007201	CREVO, PANCIR 1/2" SA PRIKLJUCIMA	9350005 HISPACOLD или одговарајући	3	КОМ				
39	812008001	CREVO, PANCIR 3/4" SA PRIKLJUCIMA	9350004 HISPACOLD или одговарајући	3	КОМ				
40	812035801	VENTIL, EKSPANZIONI KLIME TUAE 410A RUPA BR.5	9310004 HISPACOLD или одговарајући	1	КОМ				
41	812036601	VENTIL, EKSPANZIONI KLIME TUH 410A	9310006 HISPACOLD или одговарајући	1	КОМ				
42	812050101	MOTOR, KlapNE KLIME KABINE CM24	9305002 HISPACOLD или одговарајући	1	КОМ				
43	812063301	ELEKTRONIKA, KONTROLE KLIME KABINE	9320028 HISPACOLD или одговарајући	1	КОМ				
44	812043901	OTPOR 500W 230V	9320037 HISPACOLD или одговарајући	3	КОМ				
45	812044701	VENTILATOR, AKSIJALNI 6224N VAR136 EBM	9327077 HISPACOLD или одговарајући	3	КОМ				

Конкурсна документација за јавну набавку добара: ДЕЛОВИ ТРАМВАЈА CAF– по партијама, бр. ВНД-185/14

Бр. Ставке	Шифра ГСП-а	НАЗИВ	Каталожки број/ Или Одговарајући/ цртеж	Орјент. год. количине	Ј.М.	Назив произвођача понуђеног добра и земља порекла понуђеног добра	Каталожки број или стандард понуђеног добра	Јединична цена без ПДВ-а	Укупна вредност ставке без ПДВ-а
46	812005601	VENTILATOR, GREJALICE CAF	9327078 HISPACOLD или одговарајући	1	КОМ				
47	812048001	TERMONSTAT, AUTOMATSKI 40°C NC	9320038 HISPACOLD или одговарајући	25	КОМ				
48	812065001	KAPILARA, EKSPANZIONOG VENTILA	9327016 HISPACOLD или одговарајући	4	КОМ				
УКУПНА ВРЕДНОСТ ПОНУДЕ ЗА ПАРТИЈУ 14 БЕЗ ПДВ-а									

Бр. партије	Шифра ГСП-а	НАЗИВ ПАРТИЈЕ	Каталожки број/ Или Одговарајући/ цртеж	Орјент. год. количине	Ј.М.	Назив произвођача понуђеног добра и земља порекла понуђеног добра	Каталожки број или стандард понуђеног добра	Јединична цена без ПДВ-а	Укупна вредност Партије без ПДВ-а
15	390335401	MAST, ZA PODMAZIVANJE KOCIONIH CILINDARA CAF	SHELL GADUS S2 V220 2 или одговарајући	20	КГ				
16	390480601	MAST, ZA VENCE TOCK. LUBCON SINTONO TERRA SK	OSSAGOL V – SHELL или одговарајући	150	КГ				
17	390453901	MAST, ZA KVACILO CAF (0,4 kg kartusa)	LAGERMAISTE R 3000 PLUS FUCHS или одговарајући	5	КОМ				
18	390454701	MAST, KONTROLERA ZA VOZNU I KOCENJE CAF	MOLYDUVAL AERO 92 или одговарајући	2	КГ				
19	390455501	MAST, KLIZACA VRATA CAF	ISOFLEX LSD 18 SPECIAL KLUBER или одговарајући	3	КГ				
20	390456301	MAST, GUME VRATA CAF	BARRIERTA L 25 DL KLUBER или одговарајући	2	КГ				

Бр. партије	Шифра ГСП-а	НАЗИВ ПАРТИЈЕ	Каталожки број/ Или Одговарајући/ цртек	Ориент. год. количине	Ј.М.	Назив произвођача понуђеног добра и земља порекла понуђеног добра	Каталожки број или стандард понуђеног добра	Јединична цена без ПДВ-а	Укупна вредност Партије без ПДВ-а
21	390459801	MAST, KPE/HC 2K-50L ZA PODMAZIVANJE STRUGA ZA OBRADU TOCKOVA CAF	KLUBER, DIN 51502 или одговарајући	3	кг				
22	390460101	MAST, GP00-20 ZA PODMAZ.STRUGA OBR.TOCKOVACAF	MICROLUBE GB 100/DIN 51502 или одговарајући	1	кг				
23	390502001	MAST, ZUPCASTE SPOJNICE CAF	CHEVRON COUPLING GREASE или одговарајући	31,8	кг				
24	390458001	ULJE, HIDRAULICNO KOCNO CAF	MOBIL SCH 524 или одговарајући	300	л				
25	805028701	MEHANIZAM, POLUZNИ POKLOPCA KVACILA CAF	Q293366000 или одговарајући	4	КОМ				
26	805000701	MASKA, PREDNJA POKLOPCA KVACILA	Q293391900 или одговарајући	10	КОМ				
27	805001501	OPLATA, SPOLJNA PREDNJA PVC SA LEVE STRANE	Q293396100 или одговарајући	4	КОМ				
28	805002301	OPLATA, SPOLJNA PREDNJA PVC SA DESNE STRANE	Q293396200 или одговарајући	10	КОМ				
29	805007401	MASKA, PREDNJA IZNAD POKLOPCA KVACILA CAF	Q293396600 или одговарајући	6	КОМ				
30	805018001	POKLOPAC, OBRT.POSTOLJA MODULA C1/C2 CAF	Q293112100 или одговарајући	2	КОМ				
31	805019801	POKLOPAC, OBRT.POSTOLJA MODULA C1/C2 KPL CAF	Q293131400 или одговарајући	1	КОМ				
32	805020101	POKLOPAC, OBRT.POSTOLJA MODULA M CAF	Q293115600 или одговарајући	2	КОМ				
33	805021001	POKLOPAC, OBRT.POSTOLJA MODULA M KPL CAF	Q293133400 или одговарајући	1	КОМ				

Конкурсна документација за јавну набавку добара: ДЕЛОВИ ТРАМБАЈА САФ– по партијама, бр. ВНД-185/14

Бр. партије	Шифра ГСП-а	НАЗИВ ПАРТИЈЕ	Каталожки број/ Или Одговарајући/ цртеж	Орјент. год. количине	Ј.М.	Назив произвођача понуђеног добра и земља порекла понуђеног добра	Каталожки број или стандард понуђеног добра	Јединична цена без ПДВ-а	Укупна вредност Партије без ПДВ-а
34	805024401	POKLOPAC, PREDNJI DESNI KAMERE CAF	Q233395700 или одговарајући	2	КОМ				
35	805025201	POKOPAC, PREDNJI LEVI KAMERE CAF	Q233395800 или одговарајући	2	КОМ				
36	805026001	POKLOPAC, ZADNJI DESNI KAMERE CAF	Q293395700 или одговарајући	2	КОМ				
37	805027901	POKLOPAC, ZADNJI LEVI KAMERE CAF	Q293395800 или одговарајући	2	КОМ				
38	805029501	OPLATA, DONJA SPOLJ.C1 ISPOD I VRATA DES.STR.	Q293112000 или одговарајући	3	КОМ				
39	805030901	OPLATA, DONJA SPOLJ.C1 LEVA STR.ISPR.POSTOLJA	Q293111700 или одговарајући	3	КОМ				
40	805016301	AMORTIZER, POKLOPACA OBRITNOG POSTOLJA CAF	Q293116400 или одговарајући	20	КОМ				
41	805034101	AMORTIZER, GASNI POKLOPACA PREDNJE/ZADNJE SKE CAF	82708 STABILUS или одговарајући	20	КОМ				
42	805004001	POKLOPAC, MOTORA BRISACA PVC CAF	Q293376500 или одговарајући	4	КОМ				
43	807013001	NAVRTKA, BRISACA VETROBRANA CAF	10053350900 DOGA или одговарајући	20	КОМ				
44	807015601	METLICA, BRISACA VETROBRANA CAF	Q236851004, 13620900004 DOGA или одговарајући	20	КОМ				
45	807016401	BRISAC, VETROBRANA (KOMPLET) CAF	Q236851000 или одговарајући	1	КОМ				
46	807017201	POLUZIJE, BRISACA VETROBRANA CAF	Q236805100 или одговарајући	2	КОМ				
47	807019901	CREVO, SILIKONSKO Ø5 / Ø3 ZA TECNOST BRISACA VETROBRANA CAF		15	КОМ				
48	807014801	REZERVOAR, TECNOSTI VETROBRANA CAF	Q236801100/SWF-103.765A A.Z. ESPAÑA или одговарајући	4	КОМ				
49	807018001	STAKLO, PREGRADE U MODULU C2	Q295452701 или одговарајући	2	КОМ				
50	809003301	STAKLO, JEDNOKRIL.VRATA DESN.OTVARANJE C1 CAF	3TD05426R59 IFE или одговарајући	2	КОМ				
51	809004101	STAKLO, JEDNOKRIL.VRATA LEVO OTVARANJE C2 CAF	3TD05426R60 IFE или одговарајући	2	КОМ				
52	809005001	STAKLO, DVOKRILNIH VRATA DESNO CAF	3TD05426R65 IFE или одговарајући	3	КОМ				

Конкурсна документација за јавну набавку добара: ДЕЛОВИ ТРАМВАЈА САФ– по партијама, бр. ВНД-185/14

Бр. партије	Шифра ГСП-а	НАЗИВ ПАРТИЈЕ	Каталошки број/ Или Одговарајући/ Цртеж/узорак	Орјент. год. количине	Ј.М.	Назив произвођача понуђеног добра и земља порекла понуђеног добра	Каталошки број или стандард понуђеног добра	Јединична цена без ПДВ-а	Укупна вредност Партије без ПДВ-а
53	809006801	STAKLO, DVOKRILNIH VRATA LEVO CAF	3TD05426R66 IFE или одговарајући	3	КОМ				
54	809009201	STAKLO, VRATA KABINE CAF	Q294950600 или одговарајући	2	КОМ				
55	819005401	STAKLO, OGLEDALA UNUTRASNJEG U KABINI VOZACA CAF	УЗОРАК	5	КОМ				
56	805033301	OGLEDALO, UNUTRAŠNJE CAF	Q296360800 или одговарајући	10	КОМ				
57	811001801	NASLON, ZA RUKU LEVI VOZACKOG SEDISTA CAF	11212 FISA Recubrimientos SA или одговарајући	6	КОМ				
58	811002601	NASLON, ZA RUKU DESNI VOZACKOG SEDISTA CAF	11218 FISA Recubrimientos SA или одговарајући	6	КОМ				
59	811003401	SEDISTE, PUTNICKO-SEDALO CAF	УЗОРАК	800	КОМ				
60	811004201	SEDISTE, POMOCNO KPL CAF	Q295255500 или одговарајући	6	КОМ				
61	805005801	NOSAC, PREDNJI DESNI SVETLOSNE SIGNALIZ.CAF	Q293373000 или одговарајући	10	КОМ				
62	805006601	NOSAC, PREDNJI LEVI SVETLOSNE SIGNALIZAC.CAF	Q293373200 или одговарајући	5	КОМ				
63	824005101	NOSAC, DEFLEKTORA LEVI TRAMVAJA CAF	T-02-KA-18-001	50	КОМ				
64	824006001	NOSAC, DEFLEKTORA DESNI TRAMVAJA CAF	T-02-KA-18-002	50	КОМ				
65	824007801	NOSAC, LEZAJA DEFLEKTORA TRAMVAJA CAF	T-02-KA-18-003	30	КОМ				
66	824008601	OSOVINICA, NOSACA LEZAJA DEFLEKTORA CAF	T-02-KA-18-004	20	КОМ				
67	825005701	NOSAC, UREDJ.ZA IZBAC.PESKA SA NAZUB.PLOCOM	T-02-KA-15-000/3	30	КОМ				
68	825006501	NOSAC, USMERIVACA PESKA LEVI CAF	T-02-KA-15-000/4	10	КОМ				
69	825007301	NOSAC, USMERIVACA PESKA DESNI CAF	T-02-KA-15-000/5	10	КОМ				
70	826000101	PODMETAC, NOSACA BRIZGALJKE PODMAZ.VENCA CAF	T-02-DS-45-001	200	КОМ				
71	826001001	NOSAC, MAZALICE TOCKA TRAMVAJA CAF-LEVI	T-02-DS-45-002	10	КОМ				

Конкурсна документација за јавну набавку добара: ДЕЛОВИ ТРАМБАЈА CAF– по партијама, бр. ВНД-185/14

Бр. партије	Шифра ГСП-а	НАЗИВ ПАРТИЈЕ	Каталожки број/ Или Одговарајући/ цртеж	Орјент. год. количине	Ј.М.	Назив произвођача понуђеног добра и земља порекла понуђеног добра	Каталожки број или стандард понуђеног добра	Јединична цена без ПДВ-а	Укупна вредност Партије без ПДВ-а
72	816012001	FILTER, VAZDUSNI KOMPRESORA CAF	25200126 ЕКОМ SPOL S.R.O или одговарајући	80	КОМ				
73	816013901	FILTER, ПОМОСНИ ЗА НПУ - CAF	12289101 FAIVELEY или одговарајући	80	КОМ				
74	816014701	FILTER, GLAVNI ZA НПУ - CAF	FT 0010041000 FAIVELEY или одговарајући	80	КОМ				
75	816015501	PRSTEN, BS C21 ZA G1/2" ZA CEP НПУ-а - CAF	1400051018 FAIVELEY или одговарајући	80	КОМ				
76	816016301	GARNITURA, CREVA ZA НПУ	X180105643 или одговарајући	3	КОМ				
77	816012001	FILTER, VAZDUSNI KOMPRESORA CAF	25200126 ЕКОМ SPOL S.R.O или одговарајући	80	сет				
78	816010401	SAJLA, ZA DEBLOKADU КОСНИХ СИЛИНДАРА CAF	T-02-DS-44-000/2	2	КОМ				
79	816017101	CREVO, ПРИКЛУЧНО КОСНОГ СИЛИНДРА CAF	MD82450100 или одговарајући	10	КОМ				
80	816018001	CREVO, ПРИКЛУЧНО КОСНОГ СИЛИНДРА CAF	MD82450200 или одговарајући	10	КОМ				
81	816005801	OPRUGA, КОЦИОНОГ МЕХАНИЗМА CAF	T-02-DS-35-001	50	КОМ				
82	820000901	OPRUGA, BRAVICE KVACILA CAF	T-02-KA-17-001	20	КОМ				
83	824001901	OPRUGA, DEFLEKTORA ZA CAF	T-02-KA-18-005	28	КОМ				
84	805015501	OSOVINICA, BRAVE ZATEZACA NA HAUBI CAF	Q233322800 или одговарајући	30	КОМ				
85	801001301	SPOJNICA, ELASTICNA VUCNE RUDE TMK CAF	T-02-DS-28-000/2	20	КОМ				
86	803002201	SPOJNICA, ZUPCASTA REDUKTORA CAF	MD41100500 или одговарајући	2	КОМ				
87	808013501	SIJALICA, BI-XENON FARA D2S 35W 4200K CAF	101029-02077GE GE XENSATION или одговарајући	38	КОМ				
88	808014301	BALAST, BI-XENON FAR 24V CAF	5DV00781011 Hella или одговарајући	5	КОМ				
89	825000601	USMERIVAC, PESKA LEVI CAF	T-02-KA-15-000/2	25	КОМ				
90	825001401	USMERIVAC, PESKA DESNI CAF	T-02-KA-15-000/1	25	КОМ				

Конкурсна документација за јавну набавку добара: ДЕЛОВИ ТРАМВАЈА CAF– по партијама, бр. ВД-185/14

Бр. партије	Шифра ГСП-а	НАЗИВ ПАРТИЈЕ	Каталожки број/ Или Одговарајући/ цртеж	Орјент. год. количине	Ј.М.	Назив произвођача понуђеног добра и земља порекла понуђеног добра	Каталожки број или стандард понуђеног добра	Јединична цена без ПДВ-а	Укупна вредност Партије без ПДВ-а
91	825002201	CREVO, PESKARE φ25/φ17 L=650mm CAF	DIN 53516 или одговарајући	20	КОМ				
92	825004901	GREJAC, BRIZGALJKE ZA PESAK	UTXS018057 ROTFIL или одговарајући	28	КОМ				
93	825008101	LULA, UVODNIK PESKA CAF	T-02-KA-15-000/6	20	КОМ				
94	826003601	MAZALICA, DISTRIBUTER MASTI NA TOCAK TMK CAF	T-02-DS-45-000/1	20	КОМ				
95	826012501	DISTRIBUTER, MASTI ZA PODMAZIV. VENCA TOCKA	T-02-DS-45-000/4	5	КОМ				
96	801000501	OSLONAC, ELASTICNI GUMENI UZEMLJENJA CAF	T-02-DS-28-000/1	70	КОМ				
97	804002801	PLETENICA, UZEMLJENJA TOCKA CAF	T-02-VN-46-000/1	600	КОМ				
98	802001901	SENZOR, BRZINE CAF	FAH25-P10-002 NORIS automation или одговарајући	4	КОМ				
99	813011601	IMPEDANSA, ZAVRSNA 1W 6GHZ 500M TRAMVAJA CAF	Q237810800 или одговарајући	5	КОМ				
100	817000201	OTPORNIK, OKRUGLI GRAFITNI OBRT.POSTOLJA CAF	X.96.000.64, A154824 FERRAZ или одговарајући	40	КОМ				
101	818024501	KONEKTOR, PREKIDACA RAMPE ZA INVALIDE CAF	EVM004 ifm electronic или одговарајући	30	КОМ				
102	818026101	TASTER, RAMPE ZA INVALIDE SPOLJASNJI	Q237112800, 56-210102-00.318 eao или одговарајући	4	КОМ				
103	818029601	JEDINICA, KONTROLNA RAMPE ZA INVALIDE CAF	42A001A4 MASATS или одговарајући	2	КОМ				
104	817010001	JEDINICA, KONTROLNA DCU20	MITRON или одговарајући	1	КОМ				
105	815000101	KOMPRESOR, KOMPLET CAF	Q232108300, AJ 70 EKOM SPOL S.R.O или одговарајући	2	КОМ				
106	818031801	DISK, HARD CCTV VSU20 TRAMVAJA CAF	Q297800090 или одговарајући	1	КОМ				
107	819002001	DISPLEJ, TFT 9" U KABINI VOZACA TRAMVAJA CAF	Q237811300, 98TFT90 01 MITRON или одговарајући	2	КОМ				
108	819004601	MOTOR, SUNCOBRANA CAF	Q294150001 или одговарајући	3	КОМ				
109	800050601	PREKIDAC, GRANICNI 83-873-1 KONEKTOR 5 PIN	838731 CROUZET или одговарајући	30	КОМ				

Конкурсна документација за јавну набавку добара: ДЕЛОВИ ТРАМБАЈА САФ- по партијама, бр. ВНД-185/14

Бр. партије	Шифра ГСП-а	НАЗИВ ПАРТИЈЕ	Каталожки број/ Или Одговарајући/ цртеж	Орјент. год. количине	Ј.М.	Назив произвођача понуђеног добра и земља порекла понуђеног добра	Каталожки број или стандард понуђеног добра	Јединична цена без ПДВ-а	Укупна вредност Партије без ПДВ-а
110	818018001	KONEKTOR, HARAX M 12D-CODING 4-POLA	21032811405 или одговарајући	3	КОМ				
111	818019901	KABL, RS 232 OBOSTRANI ZA LAPTOP 5M		1	КОМ				
112	818020201	KABL, HAN M12/RJ 45.5M	9457005068 HARTING или одговарајући	3	КОМ				
113	818021001	KONEKTOR, 4 PINA 90° AMPHENOL	GTCL08RME14S-2S AMPHENOL или одговарајући	5	КОМ				
114	818022901	IGLICA, KONTAKT ZA KONEKTOR AMPHENOL	C10-597109-16D AMPHENOL или одговарајући	20	КОМ				
115	803003001	PRSTEN, GUMENI 140X2 FKM/80	KWD M5461300280 или одговарајући	240	КОМ				
116	803004901	PRSTEN, GUMENI 85,09X5,33 FKM/70 Q-RING	KWD M5463407002 или одговарајући	240	КОМ				
117	805017101	GUMA, ZAPTIVNA PREDNJEG BOCNOG MIGAVCA CAF	Q238007001 или одговарајући	40	КОМ				
118	806003701	LAMINAT, HPL FORMICA KOMPAKT 2.5MM RAL 9002	F2791 FORMICA или одговарајући	40	КОМ				
119	809007601	TRAKA, GUMENA ZA VRATA CAF	3HN401605R02 IFE или одговарајући	20	КОМ				
120	823001301	ZGLOB, KROVNI MEDJUMODULARNI CAF	Q294209700, 823001301 или одговарајући	2	КОМ				
121	824002701	PLOCA, NAZUBLJENA BRANIKA CAF	T-02-KA-15-007	8	КОМ				
122	824009401	LEZAJ, SFERNI SA NAVOJNIM PRIKLJUCKOM DESNI	SKF SAKB 16F или одговарајући	10	КОМ				
123	824017501	KLIZAC, DEFLEKTORA POLIAMID6 1150X120 CAF	T-02-KA-18-011	10	КОМ				
124	115665901	OSIGURAC, PREKLOPNI SA OPRUGOM ф7.5 L42mm	0472 75 WURTH или одговарајући	200	КОМ				

Укупна вредност уговора, без укљученог ПДВ-а износи: _____ динара, (словима: _____), а са укљученим ПДВ-ом износи: _____ динара (словима: _____).

Продавац ће испоручити добра фцо магацин Купца.

Члан 5.

Промена уговорене цене могућа је након протекла 3 месеца од дана потписивања уговора за проценат раста или пада за више од 5% вредности динара у односу на ЕУР-о од дана потписивања уговора по просечном средњем курсу НБС-а (ЕУР-а/ДИН) за месец који предходи подношењу захтева за промену цена (средњи курс за сваки дан \times број дана у месецу / број дана = просечни курс за предходни месец).

Уколико у току уговореног периода на тржишту наступе наведене околности, Продавац има право да по једном од основа наведених у структури цене поднесе захтев за промену цене.

У случају пада цене, Продавац је дужан да на захтев Купца достави сагласност на промену цене.

Испоруку добара по новој цени Продавац може да врши искључиво после пријема писане сагласности Купца, којом се, од тачно наведеног датума, дозвољава испорука добара по новим ценама Продавца.

Купац и Продавац су дужни да обавештења за промену цена доставе у року од 10 дана од дана пријема захтева.

Евентуална промена јединичне цене из усвојене понуде Продавца у смислу претходних ставова овог члана могућа је само уз сагласност свих уговорних страна уз обавезно сачињен Анекс уговора, а важећа је за испоруке добара наручене након закључења Анекса.

Члан 6.

Продавац се обавезује да на име гаранције за добро извршење посла у року од 10 дана од дана закључења уговора, Купцу преда: банкарску гаранцију за добро извршење посла, безусловну и плативу на први позив, на износ од 10% од укупно уговорене вредности без ПДВ-а, и са роком важења 10 дана дужим од рока важења уговора.

Продавац се обавезује да у случају да гаранција буде наплаћена, достави под истим условима, уколико то захтева Купац, нову банкарску гаранцију у висини од 10% нереализованог износа уговора без ПДВ-а.

Купац може дозволити да Продавац, у смислу претходног става (уговор финансијски не буде реализован или средство обезбеђења буде наплаћено), достави сопствену бланко меницу, са копијом потврде Народне Банке Србије о извршеној регистрацији менице и са меничним овлашћењем да Купац исту може попунити у износу од 10% нереализованог износа уговора без ПДВ-а, као средство обезбеђења за добро извршење посла, односно обавезе преузете уговором.

Рок за достављање нове банкарске гаранције или менице је 7 дана од дана добијања писаног позива Купца за доставу исте.

Добро извршење посла подразумева поштовање свих уговорених обавеза на начин и у року како су уговорене.

Купац има право да наплати банкарску гаранцију/меницу за добро извршење посла у свим ситуацијама када продавац не поштује све уговорне обавезе на начин и у року који је уговорен, као што је: неиспорука добара, делимична испорука добара, кашњење у испоруци, не решавање рекламација у уговореном року, ангажовање као подизвођача лице које није навео у понуди, као и неотклањање неисправности у гарантном року.

Купац неће наплатити банкарску гаранцију/меницу за добро извршење посла у ситуацијама када је до кашњења у испоруци дошло услед наступања околности (виша сила) које онемогућавају Произвођача добра да испоручи уговорено добро у уговореном року, о чему Продавац доставља доказ издат од стране Произвођача добра, или наступања других објективних околности које су наступиле после закључења уговора (настале независно од воље Продавца), а које Продавац није никако могао избећи, отклонити, предвидети, о чему Продавац мора да достави доказ.

Уколико не наступе горе наведене околности, Купац је дужан да након истека рока важности гаранције, без одлагања, Продавцу врати банкарску гаранцију.

Уколико Продавац не поступи у складу са ставом 4. овог члана, Купац ће активирати првобитну гаранцију 9. дана пре датума истека првобитне гаранције.

Све трошкове добијања, продужења и активирања гаранције сноси Продавац.

Члан 7.

Купац се обавезује да плаћање изврши на следећи начин:

- укупна вредности поручбенице, са укљученим ПДВ-ом, у року од ____ дана од дана достављања исправне фактуре Купцу на плаћање.

Члан 8.

У случају да Продавац својом кривицом не испоручи добра у року из члана 2. уговора, сагласан је да му Купац обрачуна и наплати уговорну казну у висини од 1 % од укупно уговорене вредности из чл. 4 овог Уговора за сваки дан закашњења, с тим да укупна вредност уговорне казне не пређе износ од 5% уговорене вредности.

Купац има право да услед задоцњења у испуњењу уговорене обавезе или неиспуњењу обавезе, захтева наплату уговорне казне, без обавештења Продавца о задржавању тог права.

Право Купца на наплату уговорне казне не утиче на право Купца да захтева накнаду штете.

Члан 9.

Продавац се обавезује да ће предметна добра испоручивати Купцу у траженом квалитету.

Гарантни период за све партије је _____ месеци рачунајући од дана испоруке.

Продавац је дужан да отклони све неисправности које подлежу гаранцији, о свом трошку.

Продавац је дужан да отклони све неисправности у разумном року, најкасније 10 дана од пријема писаног позива Купца за отклањање неисправности.

Продавац се ослобађа обавезе отклањања неисправности ако је иста последица неправилног одржавања или последица више силе.

Члан 10.

Продавац се обавезује да приликом испоруке добара, Купцу достави гарантни лист са условима гаранције и детаљним упутством за пријемну магацинску контролу о препознавању оригиналности предметних добара и провери њихове саобразности са декларисаним квалитетом и издатом гаранцијом.

За добра за коју произвођач даје гаранцију, Продавац је дужан исту пренети на Купца.

Уколико Купац у току уговореног периода, посумња у квалитет поједине испоруке, Продавац је дужан да на захтев Купца достави одговарајући документ ради потврде квалитета.

Члан 11.

Купац има право да спроведе контролу квалитета, односно контролу саобразности испоручених добара са декларацијом код за то компетентне организације (акредитоване лабораторије и сл.), а која је способна да то учини применом верификоване или документоване методе.

Трошкове спроведене контроле квалитета, односно контролу саобразности испоручених добара са декларацијом сноси Продавац, уколико се контролом утврди одступање од траженог квалитета и порекла добара.

Члан 12.

Квантитативни и квалитативни пријем врши се у магацину Купца, Београд ул. Кнегиње Љубице 29. Евентуалне рекламације на квалитет (видљиви недостаци) и квантитет Купац је дужан саопштити Продавцу одмах по пријему добара, а рекламацију за скривене недостатке Купац је дужан Продавцу саопштити без одлагања, одмах по сазнању за исту.

Продавац се обавезује да све евентуалне рекламације реши у року од 10 дана од дана пријема рекламације.

Члан 13.

Овај уговор ступа на снагу даном потписивања обе уговорне стране и достављања средства обезбеђења из члана 6. овог уговора.

Овај уговор се закључује на период од годину дана или до испуњења финансијске вредности, зависно од тога шта пре наступи.

Члан 14.

Сви спорови из овог Уговора решаваће се првенствено споразумно.

У случају да спор не може бити решен на начин из претходног става овог члана, за његово решавање надлежан је Привредни суд у Београду.

Члан 15.

Промене овог Уговора важиће уколико су сачињене у писменој форми, уз обострану сагласност уговорних страна, о чему ће бити сачињен Анекс Уговора.

Члан 17.

За све што није обухваћено овим Уговором примењиваће се Закон о облигационим односима.

Члан 18.

Овај Уговор је сачињен у 7 (седам) истоветних примерака, од којих Продавац задржава 2 (два), а Купац 5 (пет) примерака.

ЗА ПРОДАВЦА

ЗА КУПЦА

Жељко Милковић, дипл.маш.инж.

Напомена: Овај модел уговора представља садржину уговора који ће бити закључен са изабраним понуђачем. Уколико понуђач без оправданих разлога одбије да закључи уговор о јавној набавци, након што му је уговор додељен, Наручилац ће Управи за јавне набавке доставити доказ негативне референце, односно исправу о реализованом средству обезбеђења испуњења обавеза у поступку јавне набавке.

IX МОДЕЛ МЕНИЧНОГ ОВЛАШЋЕЊА ЗА ДОБРО ИЗВРШЕЊЕ ПОСЛА

На основу Закона о меници (Сл. ФНРЈ бр. 104/46, Сл. СФРЈ бр. 16/65, 54/70 и 57/89, Сл. СФРЈ бр.46/96), Закона о платном промету (Сл. лист СРЈ бр. 3/2002), Одлуке Гувернера НБЈ о облику, садржини и начину коришћења јавних инструмената платног промета (Сл. СРЈ бр. 29/02 и 30/02) и Одлуке о облику, садржини и начину коришћења јединствених инструмената платног промета (Сл. СРЈ бр.34/02, СГ. РС 43/04)

ДУЖНИК: _____
Ул. _____
Матични бр: _____
ПИБ: _____
Текући рачун: _____

ИЗДАЈЕ

ПОВЕРИОЦУ: ЈКП Градско саобраћајно предузеће „Београд“
Ул. Кнегиње Љубице бр. 29, Београд
Матични бр: 07022662
ПИБ: 100049398
Текући рачун: 105-500122-59

МЕНИЧНО ПИСМО – ОВЛАШЋЕЊЕ за Повериоца бланко, соло менице за добро извршење посла

Предајемо Вам _____ бланко, соло меницу бр. _____, плативу по виђењу и овлашћује се _____ као Поверилац да у случају неиспуњења обавеза Дужника из Уговора бр. _____ од _____ године, **може безусловно и неопозиво, без протеста и трошкова, вансудски, у складу са важећим прописима, извршити наплату са рачуна Дужника – Издаваоца менице из његових новчаних средстава.**

Меница је важећа и у случају да у року трајања или након доспећа обавеза по основу предметног Уговора дође до: промене лица овлашћених за располагање на средствима на текућем рачуну Дужника, статусних промена код Дужника, оснивања нових правних субјеката и др.

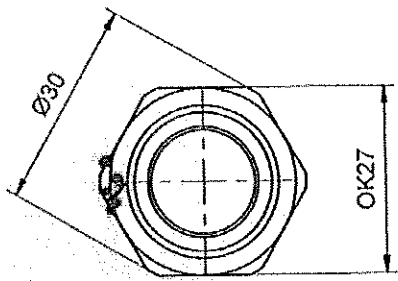
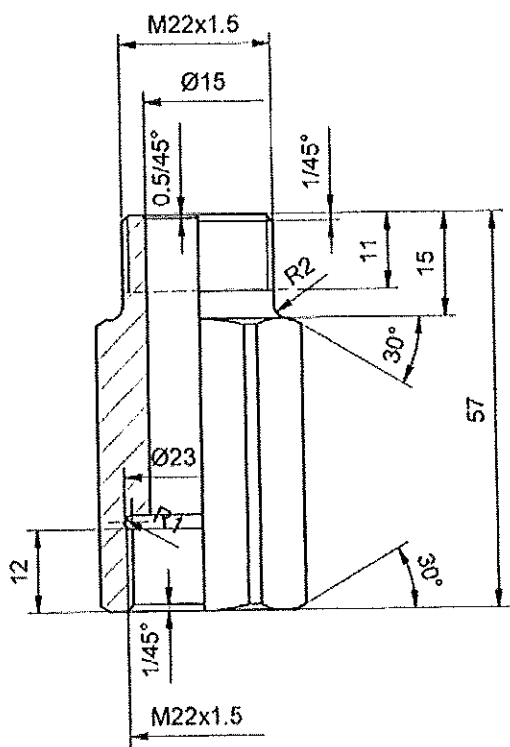
ДУЖНИК - ИЗДАВАЛАЦ МЕНИЦЕ

Датум издавања овлашћења:

_____, године.

No.	Datum	Dopis br.	Prvobitno	Izmjena	Izmenio	Potpis	Odobrio	Potpis
-----	-------	-----------	-----------	---------	---------	--------	---------	--------

Dokumentacija je urađena na osnovu skice dostavljene od SP "Centrala"



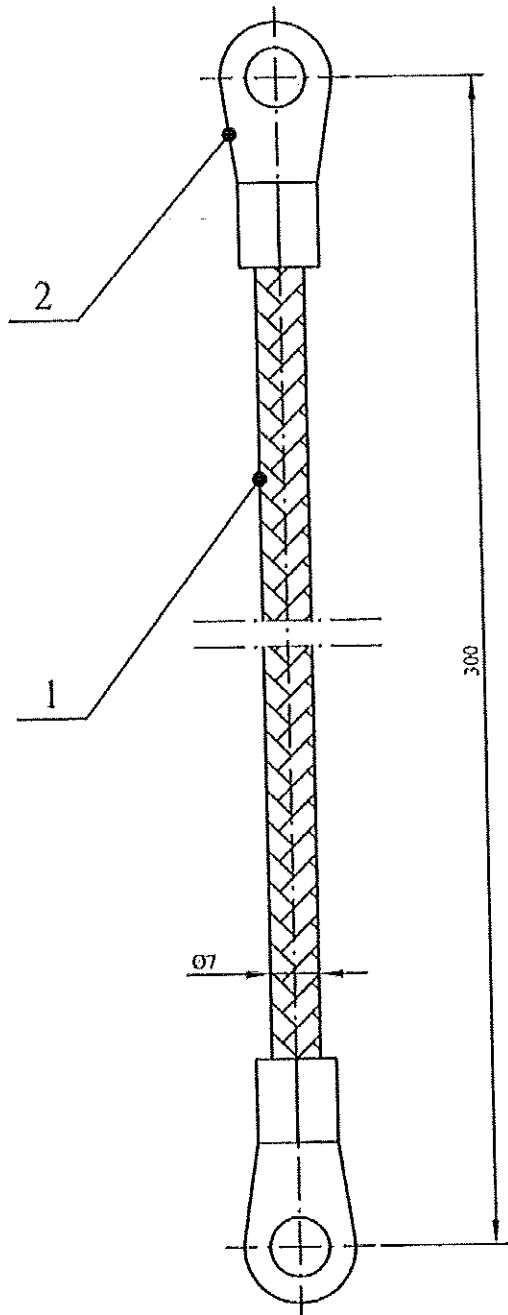
GSP 8 220 042 02

10	002	NAZIV DETALJA - SKLOPA	Standard	PIFE+(5-15 % MoS2)	Ø 30x62	Kom.	Masa (kg)
Montaž	Detalj	Pantograf	T-02-VN		GSP "BEOGRAD"		
Veza sa	R 1:1	Uvodnik sajle pantografa CAF	Snimio-konst.	27.11.2013	D.Savković dipl.maš.ing		
			Čitao	02.12.2013	Dalibor Radovanac maš.ing		
			Pregledao	02.12.2013	A.Matović dipl.maš.ing		
			Overava	02.12.2013	A.Matović dipl.maš.ing		

Handwritten signature

N°	Datum	Dopis br.	Prvobitno	Izmjena	Izmenio	Potpis	Odobro	Potpis

Crtež urađen prema skici dostavljenoj iz SP "Centrala"
(dopis br. 2210 od 03.dec.2013.)



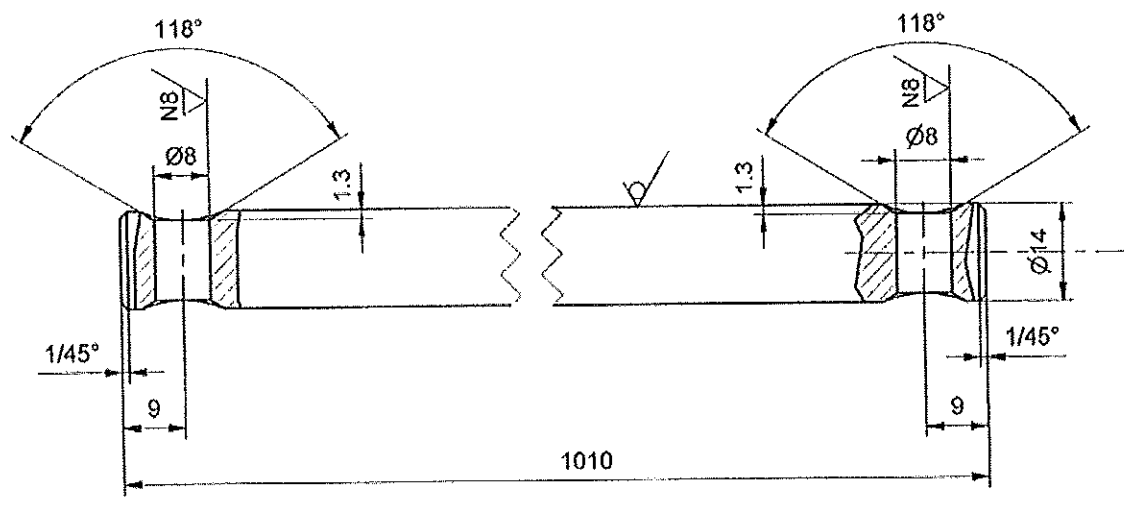
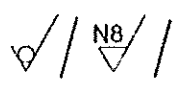
- NAPOMENA :**
- Kontakt pletenice (poz. 1) i papučice (poz. 2) ojačati kalujisanjem
 - Pletenica se sastoji od 25 snopova po 40 žica prečnika 0,14mm
 - Površina preseka strujnog prenosa iznosi 16mm²

GSP: 8220050 02

2	KABLOVSKA PAPUČICA	DIN 46211 oblik A	E. Cu 99,9	8 x 35	2	
1	PLETENICA		E. Cu 99,9	Ø7 x 270	1	
Poz.	Naziv dela	Broj crteža / Standard	Materijal	Dimenzije	Kom	
10	000/1	NAZIV DETALJA - SKLOPA	Standard	Materijal	Dimenzije	Kom Masa (kg)
Montaž	Detalj	PANTOGRAF		T-02-VN	GSP "BEOGRAD"	
Veza sa	PLETENICA STRUJNI PRENOS PANTOGRAFA "CAF"		Snimio-konst.			
R 1:1			Crtao		A. Matović, dipl.maš.inž.	
			Pregledao	dec-2013.	A. Matović, dipl.maš.inž.	
			Overava		A. Matović, dipl.maš.inž.	10/11/13

No.	Datum	Dopis br.	Prvobitno	Izmena	Izmenio	Potpis	Odobrio	Potpis
-----	-------	-----------	-----------	--------	---------	--------	---------	--------

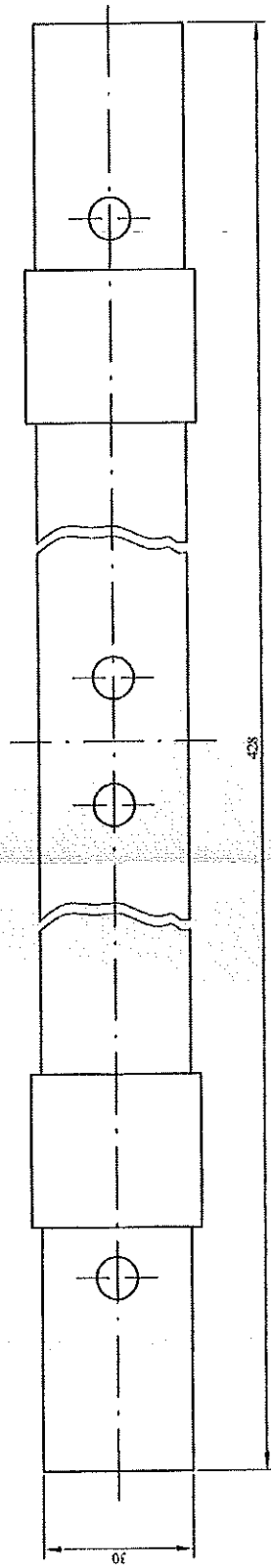
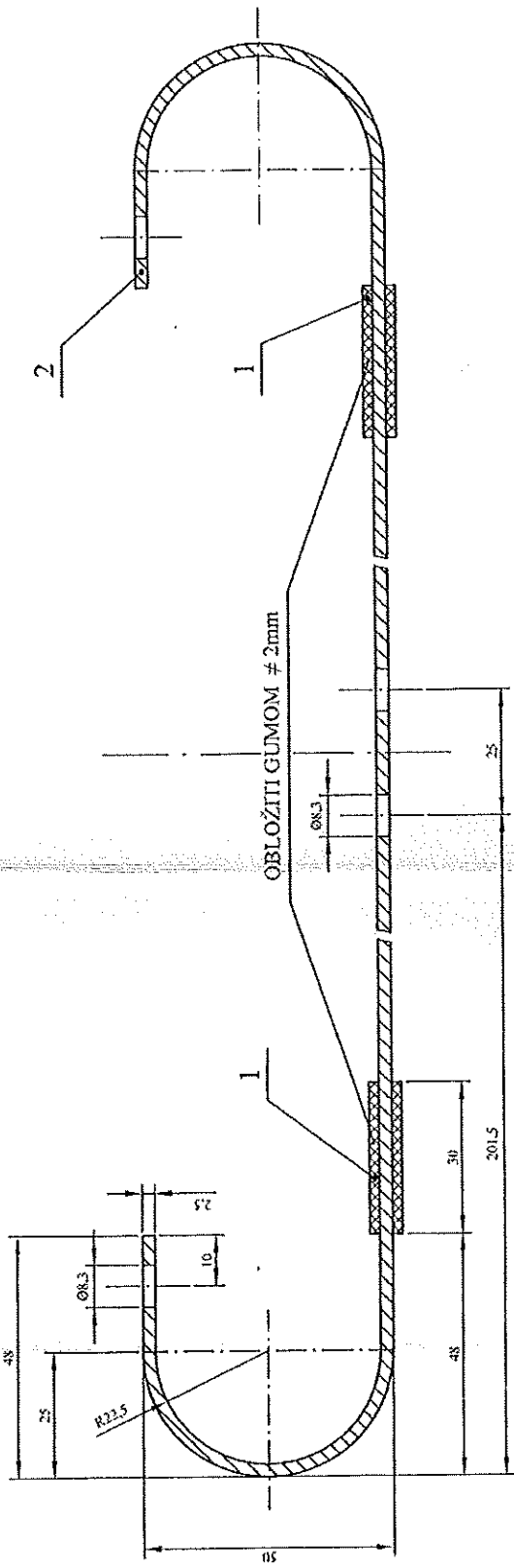
Dokumentacija je urađena na osnovu skice dostavljene od SP "Centrala"



GSP 8 220 077 02

10	001	SRPS C.B3.412	42CrMo4 (C 4732)	Ø 14x1015		
Montaž	Detalj	Standard	Materijal	Dimenzije	Kom.	Masa (kg)
Naziv detalja - sklopa		T-02-VN		GSP "BEOGRAD"		
Veza sa		Poluga pantografa CAF		Snimio-konst. 29.11.2013 D.Savković dipl.maš.ing		
R	1:1	Critao		02.12.2013 Dalibor Radovanac maš.ing		
		Pregledao		02.12.2012 A.Malović dipl.maš.ing		
		Overava		02.12.2012 A.Malović dipl.maš.ing		

Crtež urađen prema skici dostavljenj iz SP "Cernište"
 (kopis br. 2210 od 03. dec. 2013.)



GSP: 8220069

2	GUMENA OBLOGA	GUMA	2	
1	TELO OPRUGE	388577 (C.21.30)	1	
Poz.	Naziv dela	Materijal	Kom.	
10	000/2	Standard	Kom.	
Montaž	NAZIV DETALJA - SKLOPA	Materijal	Dimenzije	
Vozna sa	PANTOGRAF	T-02-VN	GSP "BEOGRAD"	
R 1:1	OPRUGA	Štampir-konst.	A. Matović, dipl. inž. mek. inž.	
	NOSAČA PALETE	Crtao		A. Matović, dipl. inž. mek. inž.
	PANTOGRAFA "CAF"	Projektoval		A. Matović, dipl. inž. mek. inž.
		Overava		

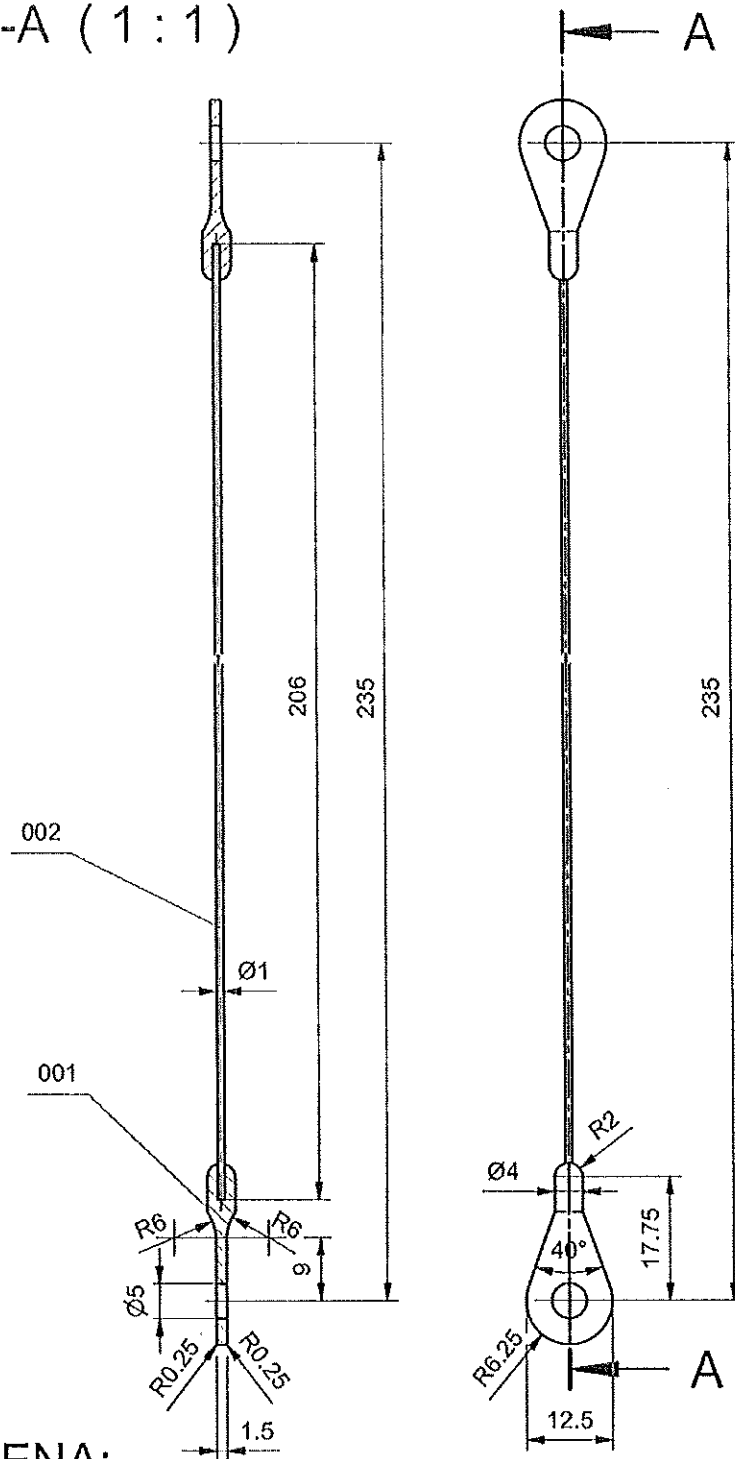
NAPOMENA :

- Razvijena dužina opruge iznosi približno 581 mm
- Nakon oblikovanja opruge savijanjem izvršiti peskiranje
- Nakon peskiranja zaštititi osnovnom bojom, a potom premazati crnom bojom
- Nakon bojenja obložiti gumom debljine 2mm na mestima naznačenim crtežom.

Nr	Datum	Dužina	Prečnik	Imena	Imena	Imena	Imena

Crtež je urađen prema uzorku.

A-A (1:1)



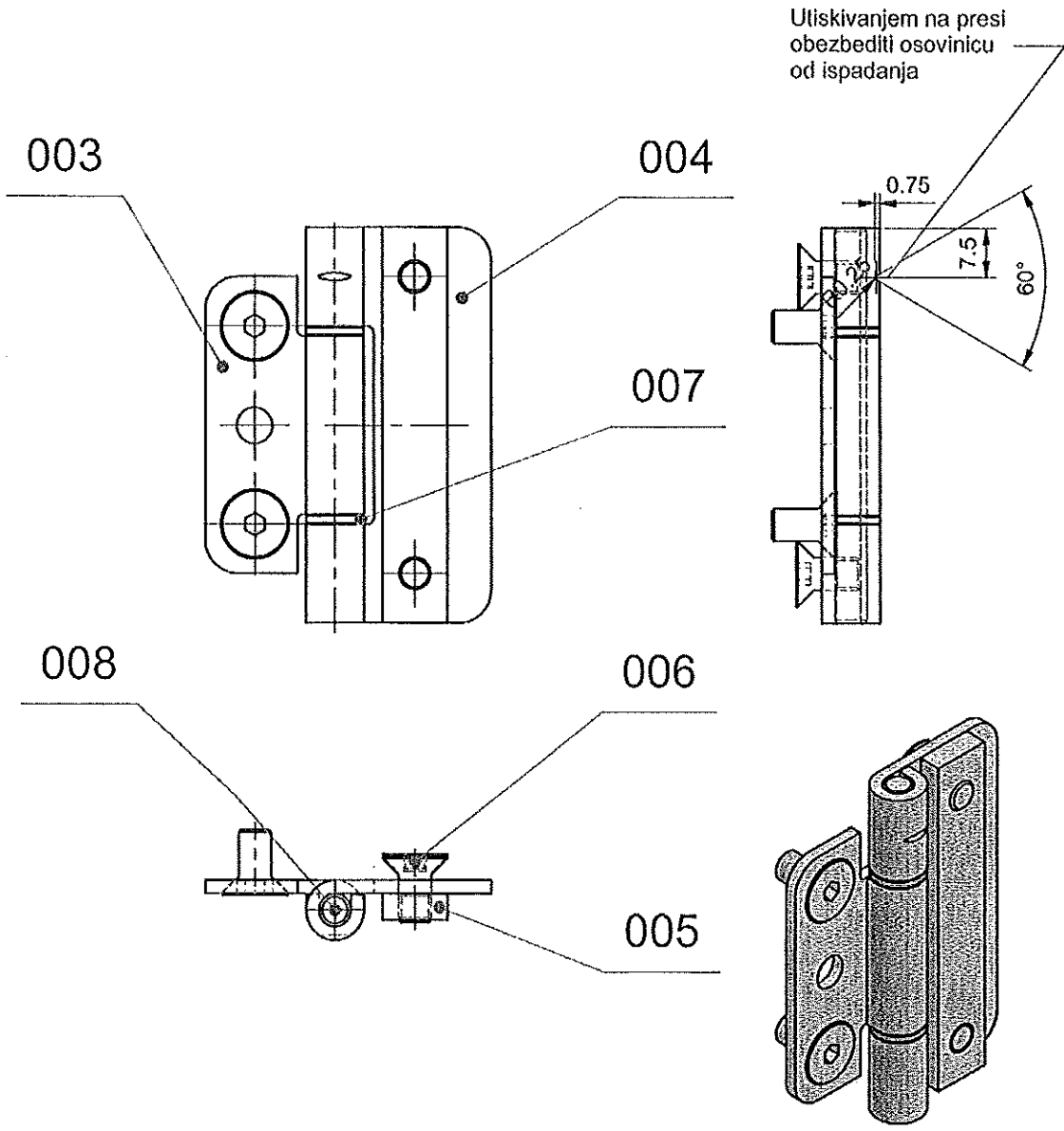
NAPOMENA:

- Vezu između Poz.001 i Poz.002 ostvariti livenjem u alatu.

GSP 8 100 004

50	002	Zavojno uže 1x19	SRPS C.H1.061		∅ 1x206	1	
50	001	Okce		AlSi10Mg.00	Odlivak	2	
Mont	Detalj	Naziv dela	Standard	Materijal	Dimenzije	Kom.	Tež.u kp
50	000/1	NAZIV DETALJA - SKLOPA	Standard	Materijal	Dimenzije	Kom.	Tež.u kp
Montaž	Detalj	Nalazne rampe za invalide	T-02-KA		GSP "BEOGRAD"		
Veza sa		Sajla L=245mm poklopca rampe za invalide CAF	Snimio-konst.	16.03.2012	Dalibor Radovanac maš.ing		
R 1:1			Crtao	16.03.2012	Dalibor Radovanac maš.ing		
			Pregledao	16.03.2012	A.Matović dipl.maš.ing		
			Overava	16.03.2012	A.Matović dipl.maš.ing		
						<i>[Signature]</i>	

Cртеж је урађен према узорку.

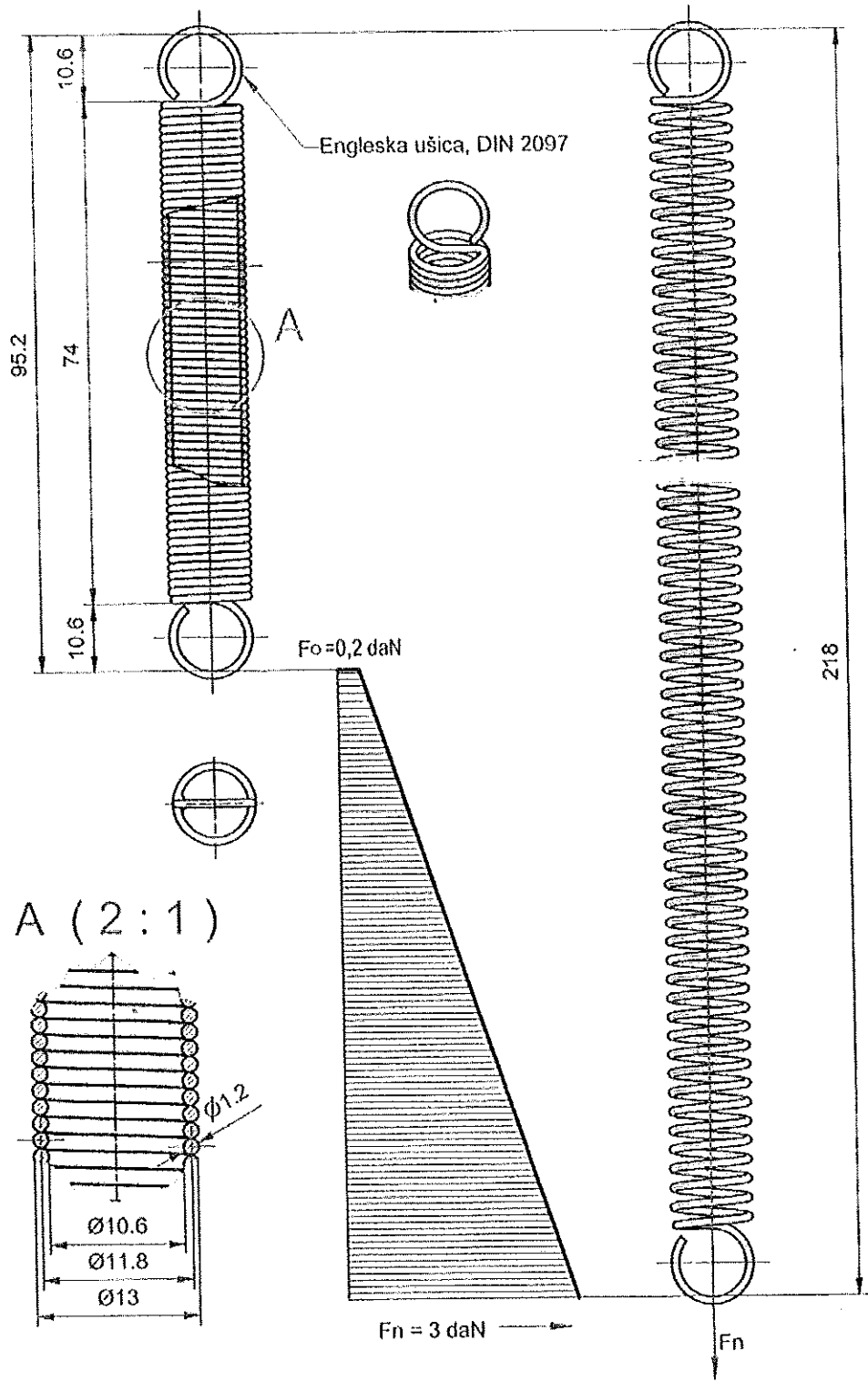


GSP 8 100 020

05	008	Osovinica	SRPS.C.B3.111	Č 4570	∅ 5x65	1	
50	007	Podloška		CuSn12Pb2	∅ 9x3.5	2	
50	006	Vijak M5x10 8.8	SRPS.M.B1.126	Č 4570	M5x10	4	
50	005	Pločica		Č 4570	#4x15x65	1	
50	004	Šarnir 2		Č 4570	#2x42.2x60	1	
50	003	Šarnir 1		Č 4570	#2x38.2x45	1	
Mont	Detalj	Naziv dela	Standard	Materijal	Dimenzije	Kom.	Tež.u kp
50	000/2	NAZIV DETALJA - SKLOPA	Standard	Materijal	Dimenzije	Kom.	Tež.u kp
Montaž	Detalj	Nailazne rampe za invalide	T-02-KA		GSP "BEOGRAD"		
Veza sa		Šarka nailazne rampe za invalide TMK CAF	Snimio-konst.	10.07.2012	Dalibor Radovanac maš.ing		
R 1:1			Crtao	10.07.2012	Dalibor Radovanac maš.ing		
			Pregledao	10.07.2012	A.Matović dipl.maš.ing		
			Overava	10.07.2012	A.Matović dipl.maš.ing		

(Signature)

No.	Datum	Dopis br.	Prvobitno	Izmjena	Izmenio	Potpis	Odobrio	Potpis
-----	-------	-----------	-----------	---------	---------	--------	---------	--------



Napomena:

- Broj aktivnih navoja n = 60

GSP 8 100 128

50	011	NAZIV DETALJA - SKLOPA	Standard	67SiCr5 (C.4230)	Patent žica Ø1.2x2300	1	
Montaž	Detalj	Nailazne rampe za invalide		Materijal	Dimenzije	Kom.	Masa (kg)
Veza sa		OPRUGA VRATA NAILAZNE RAMPE "CAF"	T-02-KA		GSP "BEOGRAD"		
R 1:1			Snimio-konst.		N.Cvjetičanin, dipl.maš.inž.		
			Crtao		N.Cvjetičanin, dipl.maš.inž.		
			Pregledao		A.Matović, dipl.maš.inž.		
		Overava		A.Matović, dipl.maš.inž.			

April 2013

[Signature]

No.	Datum	Dopis br.	Prvobitno	Izmjena	Izmenio	Potpis	Odobrio	Potpis

Crtež je urađen prema skici dostavljenoj iz SP "Centrala".
(Dopis br.709 od 28.03.2013.)

GSP 8 240 132

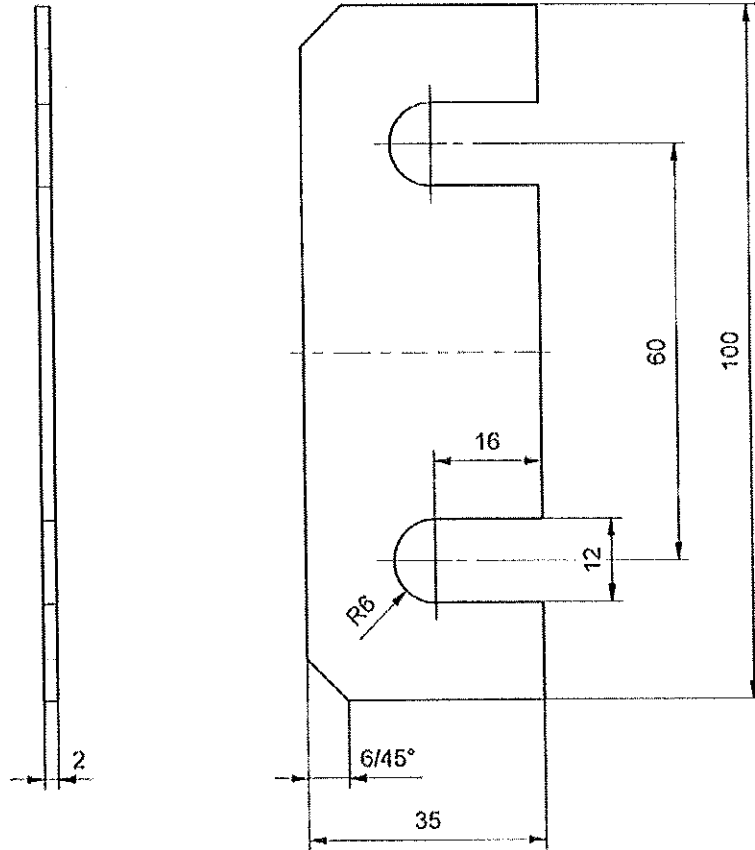
NAPOMENA :
 - Zaštiti cinkovanjem sa žutom pasivizacijom gal Zn 12 ps ili kadmijumiziranjem.

18	008	NAZIV DETALJA - SKLOPA	Standard	S355J2G3 (C 0563)	#1x35x100	Kom	Masa (kg)
Montaž	Detalj	Zaštitni uređaj-deflektor	T-02-KS		GSP "BEOGRAD"		
Veza sa		Podmetač bočni deflektora debljine 1mm CAF	Snimio-konst.	19.03.2013	D.Savković dipl.maš.ing		
R 1:1			Crtao	01.04.2013	Dalibor Radovanac maš.ing		
			Pregledao	01.04.2013	A.Matović dipl.maš.ing		
			Overava	01.04.2013	A.Matović dipl.maš.ing		

dmh/m.

No.	Datum	Dopis br.	Prvobitno	Izmena	Izmenio	Potpis	Odobrio	Potpis
-----	-------	-----------	-----------	--------	---------	--------	---------	--------

Crtež je uračćen prema skici dostavljenoj iz SP"Centrala".
(Dopis br.709 od 28.03.2013)



NAPOMENA :

- Zaštitiiti cinkovanjem sa žutom pasivizacijom gal Zn 12 ps ili kadmijumiziranjem.

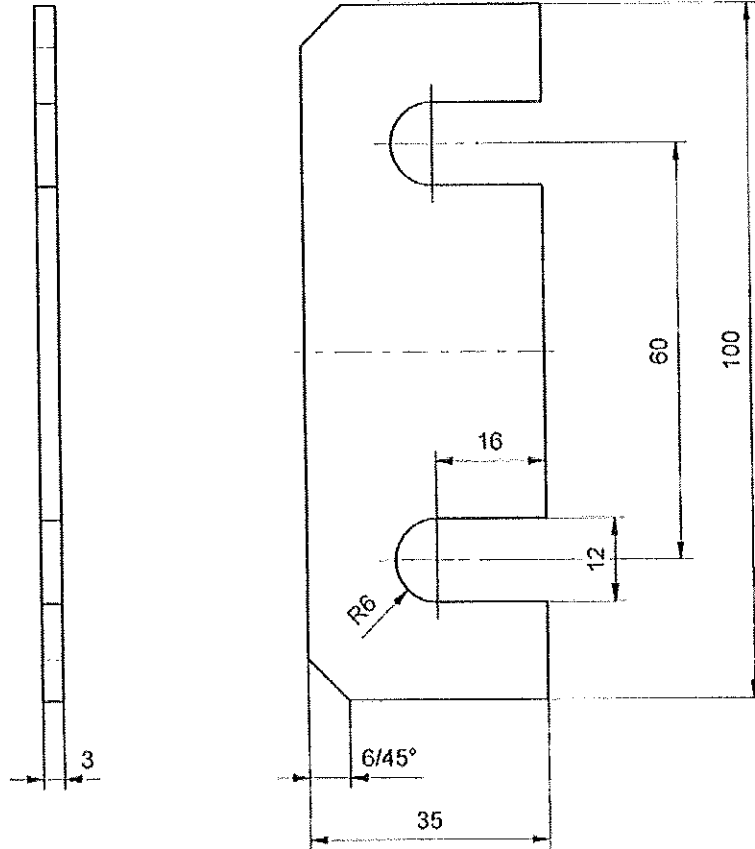
GSP 8 240 140

18	009	NAZIV DETALJA - SKLOPA	Standard	S355J2G3 (C0563)	#2x35x100	Kont.	Masa (kg)
Montaž	Detalj	Zaštitni uređaj-deflektor	T-02-KA		GSP "BEOGRAD"		
Veza sa		Podmetač bočni deflektora debljine 2mm CAF	Snimio-konst.	19.03.2013	D.Savković dipl.maš.ing		
R	1:1		Črtao	01.04.2013	Dalibor Radovanac maš.ing		
			Pregledao	01.04.2013	A.Matović dipl.maš.ing		
			Overava	01.04.2013	A.Matović dipl.maš.ing		

dukm.

No.	Datum	Dopis br.	Prvobitno	Izmena	Izmenilo	Potpis	Odobrio	Potpis
-----	-------	-----------	-----------	--------	----------	--------	---------	--------

Crtež je urađen prema skici dostavljenoj iz SP "Centrala".
(Dopis br. 709 od 28.03.2013.)



NAPOMENA :

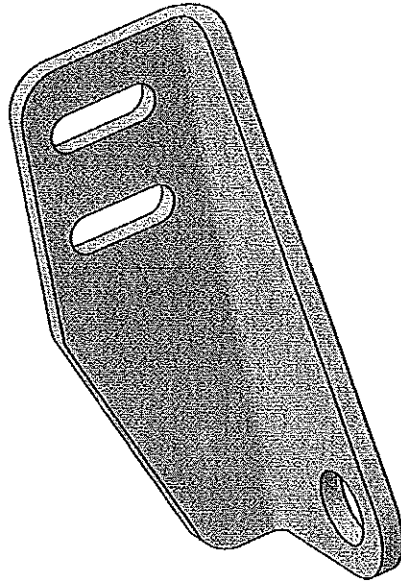
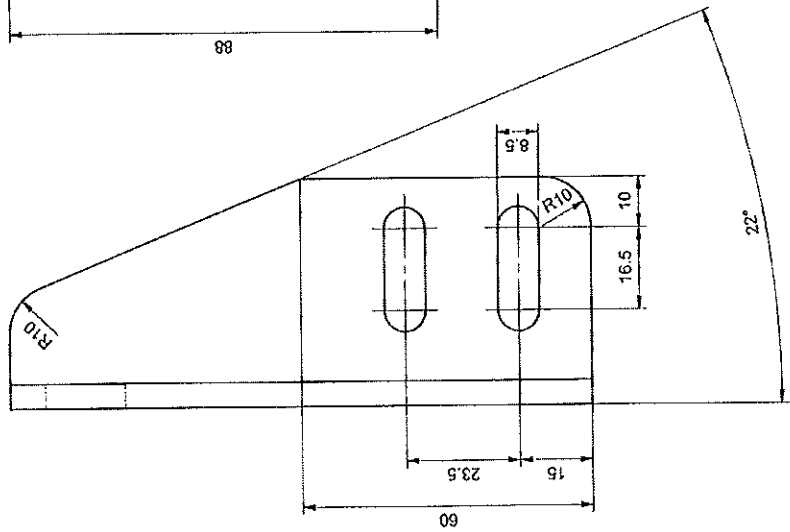
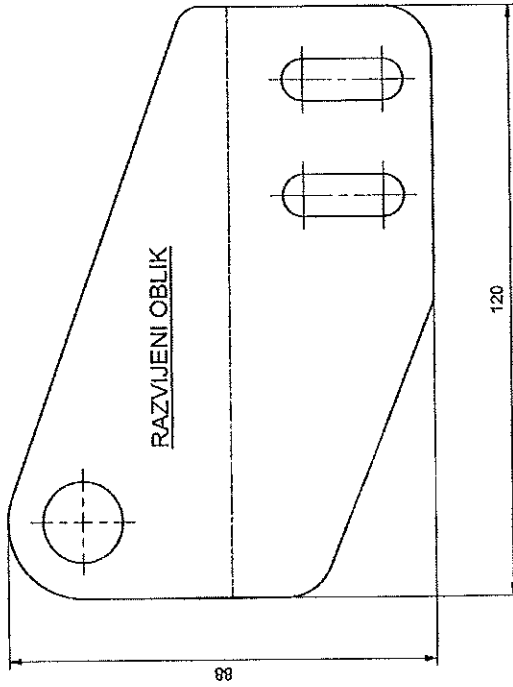
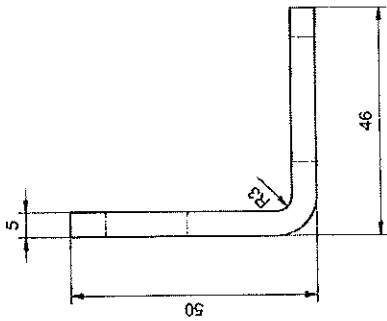
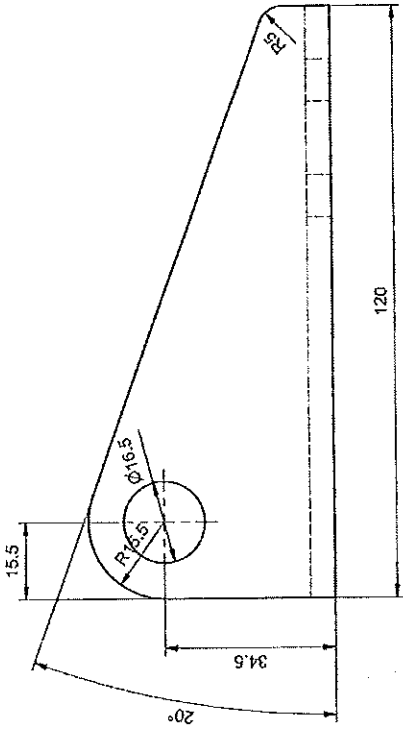
- Zaštititi cinkovanjem sa žutom pasivizacijom gal Zn 12 ps ili kadmijumiziranjem.

GSP 8 240 159

18	010	NAZIV DETALJA - SKLOPA	Standard	S355J2G3 (C 0563)	#3x35x100	Kom.	Masa (kg)
Montaž	Detalj	Zaštitni uređaj-deflektor	T-02-KA		GSP "BEOGRAD"		
Veza sa		Podmetač bočni deflektora debljine 3mm CAF	Snimio-konst.	19.03.2013	D.Savković dipl.maš.ing		
R 1:1			Crtao	01.04.2013	Dalibor Radovanac maš.ing		
			Pregledao	01.04.2013	A.Matović dipl.maš.ing		
			Overava	01.04.2013	A.Matović dipl.maš.ing		

Crtež je urađen prema dostavljenom uzorku

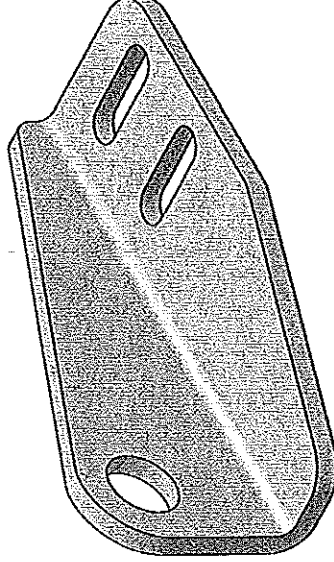
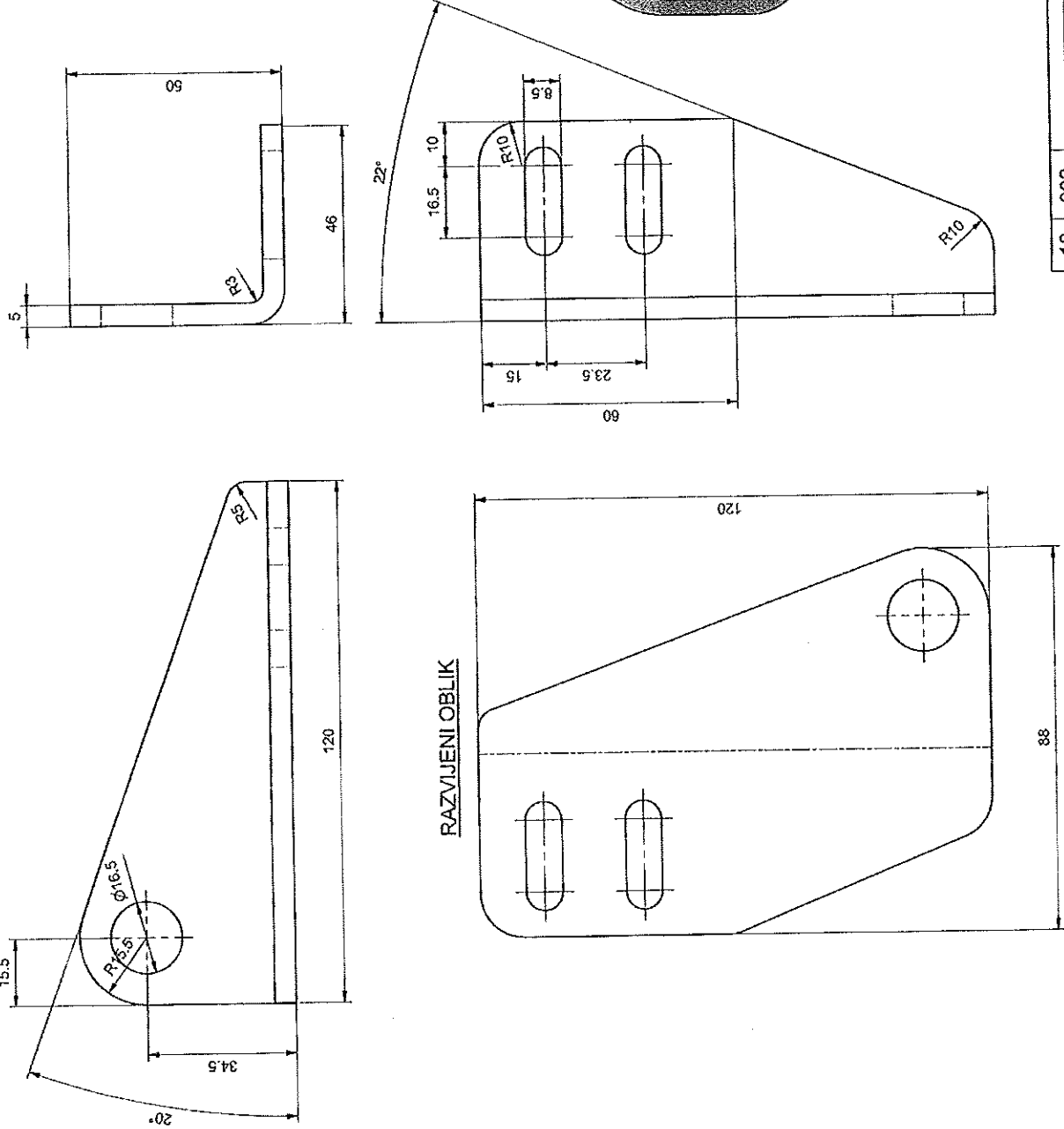
N0.	Datum	Dopis br.	Povodilo	Izmjena	Izmenio	Popis	Odobrio	Popis
-----	-------	-----------	----------	---------	---------	-------	---------	-------



GSP. 8 240 051
K.B. Q.29.23.210.13

18	001	NAZIV DETALJA - SKLOPA	Standard	Č.4570	# 5x68x120	1	0,3
Montaža	Detalji	Uređej protiv gaženja	T-02-KA	Materijal	Dimenzije	Kom.	Tež.u kp
Veza sa		NOSAČ DEFLEKTORA LEVI	Suhimo-konsl.	23.08.2012.	N.Čvjetković, dipl.inž.		
		TRAMVAJA "CAF"	Crtao	23.08.2012.	N.Čvjetković, dipl.inž.		
	R 1:1		Pregledao	23.08.2012.	A.Matović, dipl.mas.inž.		
			Čvrava	23.08.2012.	A.Matović, dipl.mas.inž.		

GSP. 8 240 060
K.B. Q.29.23.210.10



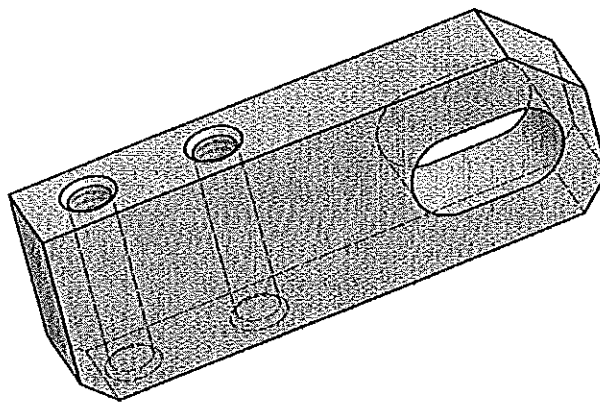
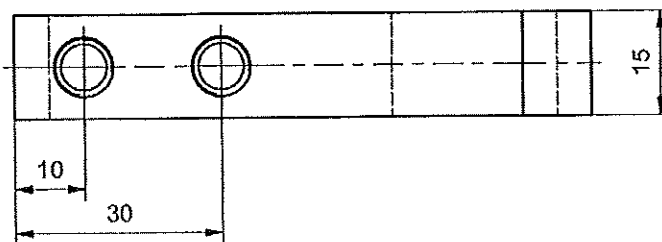
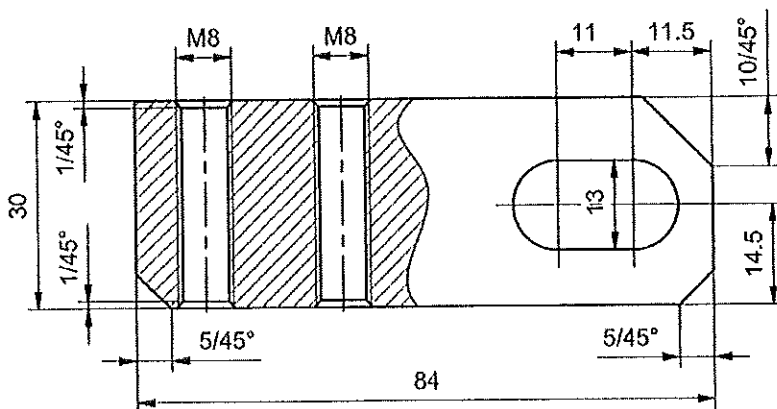
18	002	NAZIV DETALJA - SKLOPA	Standard	C 4570	# 5x89x120	1	0.3
Montaža	Detalj	Uređaj protiv gaženja	Materijal	Dimenzije	Kom.	Tez.u	hp
Veza sa							
R	1:1	NOSAČ DEFLEKTORA DESNI TRAMVAJA "CAF"	T-02-KA	GSP "BEOGRAD"			
			Shimio-konst.	23.08.2012.	N.Ovretcavin, dipl.mas.inz.		
			Crtao	23.08.2012.	N.Ovretcavin, dipl.mas.inz.		
			Progladao	23.08.2012.	A.Matovic, dipl.mas.inz.		
			Ovratava	23.08.2012.	A.Matovic, dipl.mas.inz.		

NO	Datum	Dopsi br.	Probitno	Izmena	Izmenio	Polpis	Odobrio	Polpis
----	-------	-----------	----------	--------	---------	--------	---------	--------

N8

No.	Datum	Dopis br.	Prvobitno	Izmena	Izmenio	Potpis	Odobrio	Potpis
-----	-------	-----------	-----------	--------	---------	--------	---------	--------

Crtež je izrađen na osnovu dostavljene skice



Napomena:

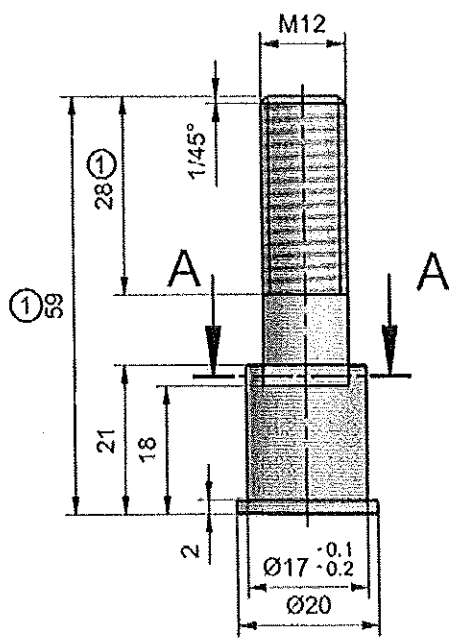
- Zaštiti kadminiziranjem

GSP. 8 240 078

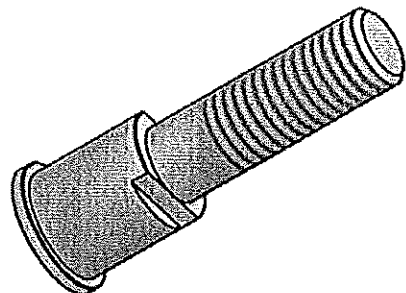
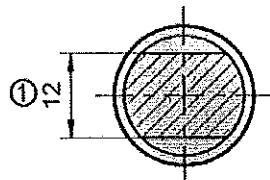
18	003	NAZIV DETALJA - SKLOPA	Standard	Č.0345 Materijal	15x30x84 Dimenzije	1 Kom.	0.23 Tež.u kp
Montaža	Detalj	Uređaj protiv gaženja	T-02-KA		GSP "BEOGRAD"		
Veza sa		NOSAČ LEŽAJA DEFLEKTORA TRAMVAJA "CAF"	Snimio-konst.	27.08.2012.	N.Cvijetlićanin, dipl.inž.maš.		
R 1:1			Crtao	27.08.2012.	N.Cvijetlićanin, dipl.maš.inž.		
			Pregledao	27.08.2012.	A.Matović, dipl.maš.inž.		
			Overava		A.Matović, dipl.maš.inž.		

No.	Datum	Dopis br.	Privobitno	izmena	izmenio	Potpis	Odobrio	Potpis
①	15.10.2013	1949	P O D O P I S U		N.Cvijetćanin		A.Matović	

Crtež je urađen prema dostavljenoj skici



A-A (1:1)



Napomena:

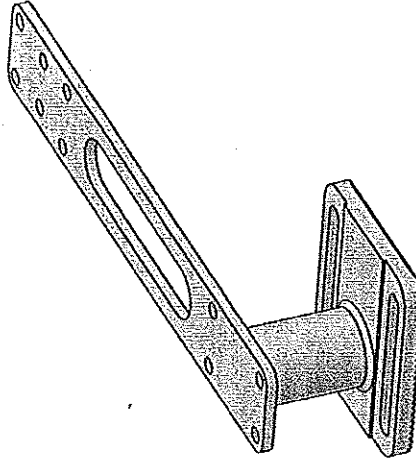
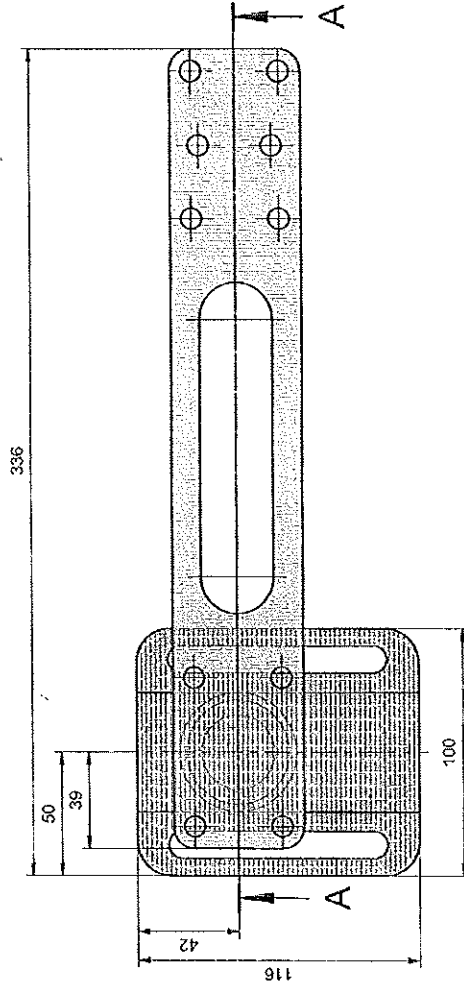
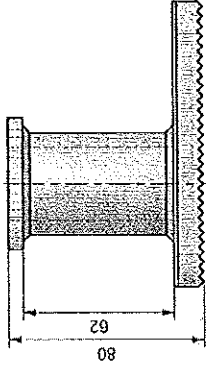
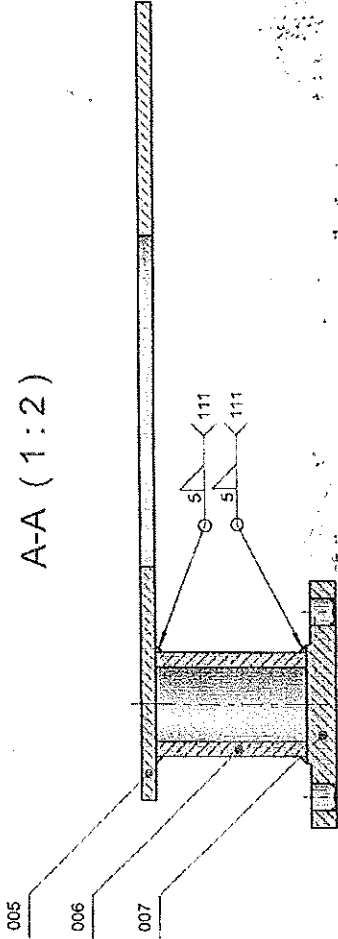
- Zaštititi kadminiziranjem
- Oštre ivice oboriti sa 0,5/45°

GSP 8 240 086 02

18	004	NAZIV DETALJA - SKLOPA	Standard	42CrMo4 (C.4732)	Materijal	Ø 20x59	Dimenzije	1	0.06	Kom.	Tež.u kp
Montaža	Detalj	Uređaj protiv gaženja	T-02-KA		GSP "BEOGRAD"						
Veza sa	OSOVINICA NOSAČA LEŽAJA DEFLEKTORA TRAMVAJA "CAF"		Snimio-konsl.	27.08.2012.	D.Savković, dipl.maš.inž						
R	1:1		Crtao	27.08.2012.	N.Cvijetćanin, dipl.maš.inž.						
			Pregledao	27.08.2012.	A.Matović, dipl.maš.inž.						
			Overava	27.08.2012.	A.Matović, dipl.maš.inž.						

Crtelj je uraden prema uzorku dostavljenom od SP "Centrala"

A-A (1:2)

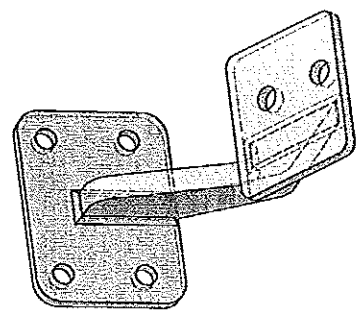
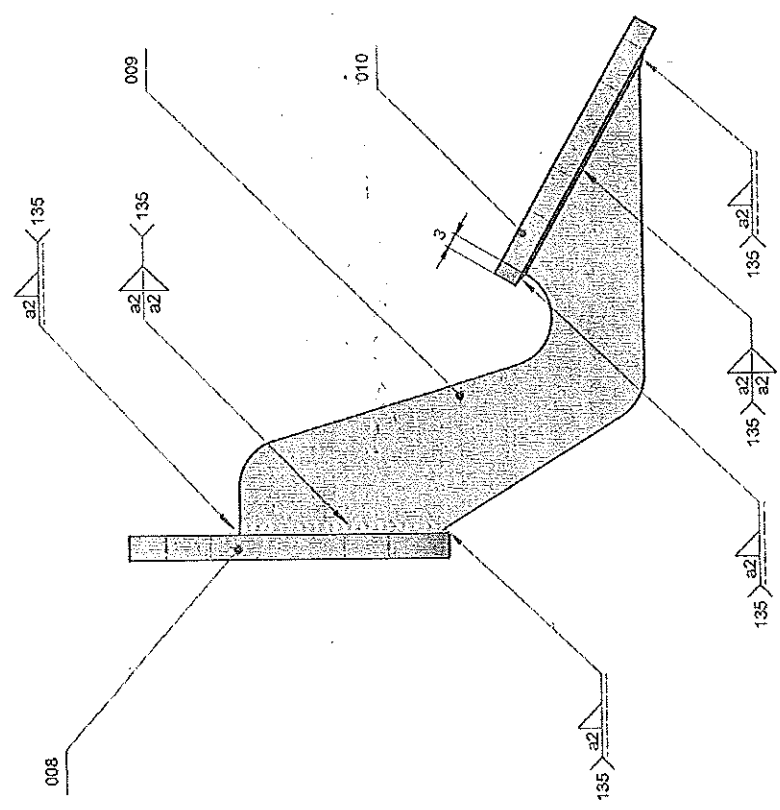


K.B. M.D8.23.001.00
GSP 8 250 057

15	007	Nazivljena ploča	S235, R22 (S.0361)	# 12x165x120	1
15	005	Čav	DP650 (S.1212)	Ø 42x662	1
15	005	Končala	S235, R22 (S.0361)	# 6x57x228	1
	Mont.	Detalj	Standard	Dimenzije	Kom. Masa (kg)
15	000/3	Detalj	Standard	Dimenzije	Kom. Masa (kg)
	Montaz / Detalj	NAZIV DETALJA - SKLOPA	Standard	Dimenzije	Kom. Masa (kg)
	Veza sa	Peskaonice	T-02-KA	GSP "BEOGRAD"	
		NOSAČ UREĐAJA	Snimio-konst.	N.Opremljani, od: mas.inz.	
		ZA IZBACIVANJE PESKA	Čitao	N.Opremljani, od: mas.inz.	
		SA NAZUBLJENOM PLOČOM	Projekcio	A.Masovni, od: mas.inz.	
			Overava	A.Masovni, od: mas.inz.	
	R 1:2				Čitao

N0.	Datum	Dopis br.	Probitno	Izmena	Izmenio	Polpis	Odobno	Polpis
-----	-------	-----------	----------	--------	---------	--------	--------	--------

Crtaj je uraden prema skici dostavljenoj od SP "Centrala"



Napomena:
-Deo zaštititi kadminiziranjem

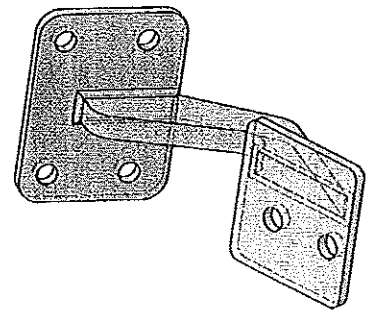
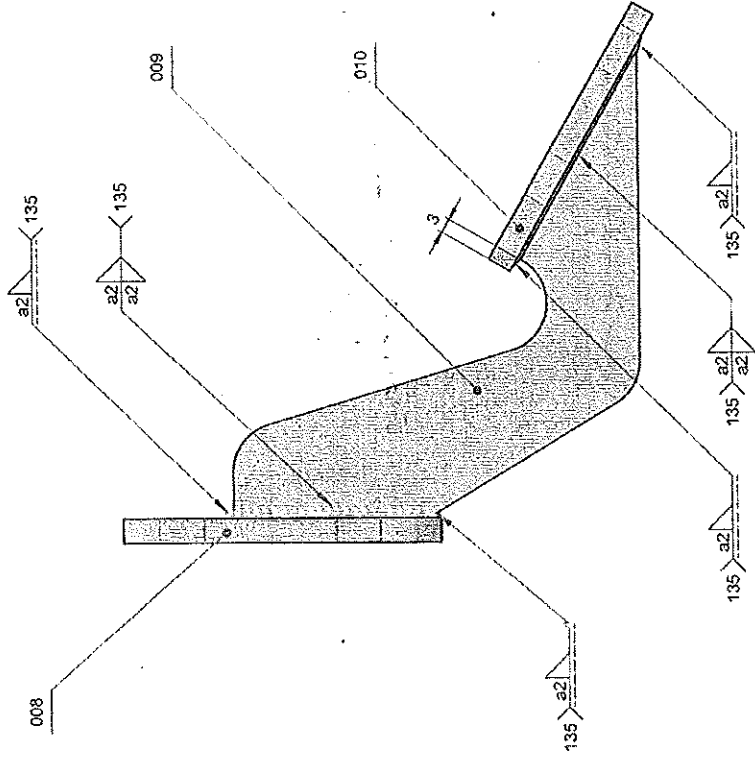
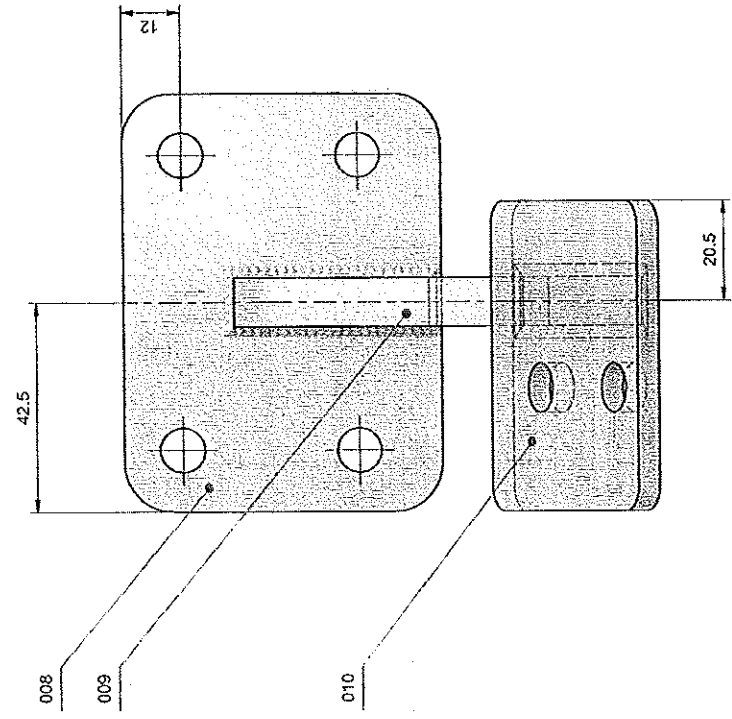
GSP 8 250 065

15	010	Bočna ploča	S355J235 (C.0663)	№ 5453466	1	0.141
15	009	Rebro	S355J235 (C.0663)	№ 1046649	1	0.186
15	008	Osnovna ploča	S355J235 (C.0663)	№ 5468463	1	0.233
Mont	Detail	Ime dela	Material	Dimenzije	Kom. Masa [kg]	
15	000/4	NAZIV DETALJA - SKLOPA	Standard	Dimenzije	2	0.542
Montaj	Detail	Peskaonice	Material		Kom. Masa [kg]	
15	000/4	T-02-KA	GSP "BEOGRAD"			
15	000/4	NOSAČ	N.Cvetković, dipl.inž.			
15	000/4	USMERIVAČA PESKA LEVI	N.Cvetković, dipl.inž.			
15	000/4	PREGLAČA	A.Milovanović, dipl.inž.			
15	000/4	NA TRAMVAJU "CAF"	A.Milovanović, dipl.inž.			
15	000/4	COVERAVA	A.Milovanović, dipl.inž.			

R 1:1

No.	Datum	Dops. br.	Prvobitno	Izmena	Izmenio	Potpis	Odobrio	Potpis
-----	-------	-----------	-----------	--------	---------	--------	---------	--------

Crtež je uraden na osnovu skice dostavljene od SP "Centrala"



Napomena:
-Deo zaštititi kadminiziranjem

GSP 8 250 073

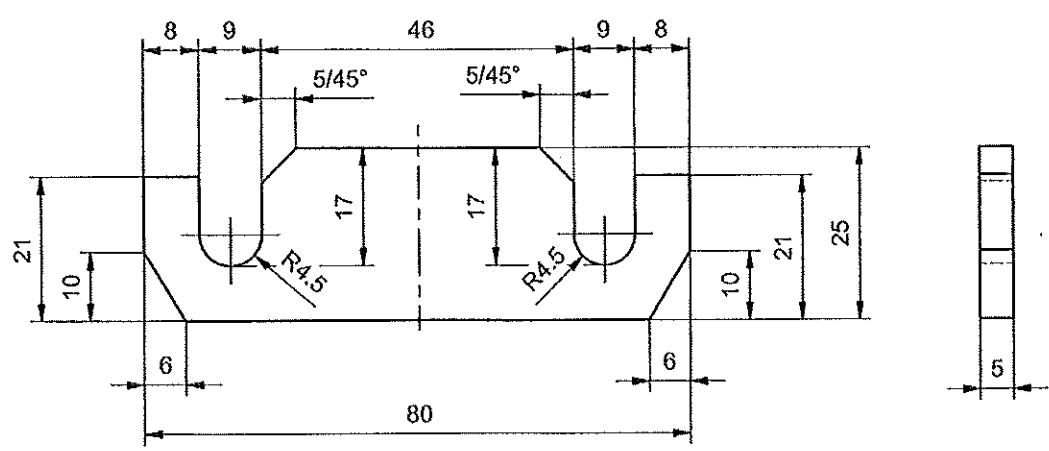
15	010	Bočna ploča	SS95.2G3 (C,SS93)	# 5163066	1	0,141
15	009	Rebro	SS95.2G3 (C,SS93)	# 1066689	1	0,166
15	008	Osnovna ploča	SS95.2G3 (C,SS93)	# 5166088	1	0,203
Mont	Detail	Naziv dela	Materijal	Dimenzije	Kom.	Masa (kg)
15	000/5	NAZIV DETALJA - SKLOPA	Materijal	Dimenzije	2	0,542
Montaž	Detail	Peskaonice	T-02-KA	GSP "BEOGRAD"	Kom.	Masa (kg)
Veza sa		NOSAC	Sinimo-konst.	N.Oveplakan. dip.mas.iz.		
		USMERVAČA PESKA DESNI	Crtao	N.Oveplakan. dip.mas.iz.		
		NA TRAMVAJU "CAF"	Preplacao	A.Matavc. dip.mas.iz.		
			Overava	Z.Matavc. dip.mas.iz.		

R 1:1

No.	Datum	Dopis br.	Prvobitno	Izmena	Izmerio	Potpis	Odobrio	Potpis
-----	-------	-----------	-----------	--------	---------	--------	---------	--------

Crtež je urađen prema skici dostavljenoj iz SP "Centrala".
(Dopis br.521 od 09.05.2012.)

N8



NAPOMENA :

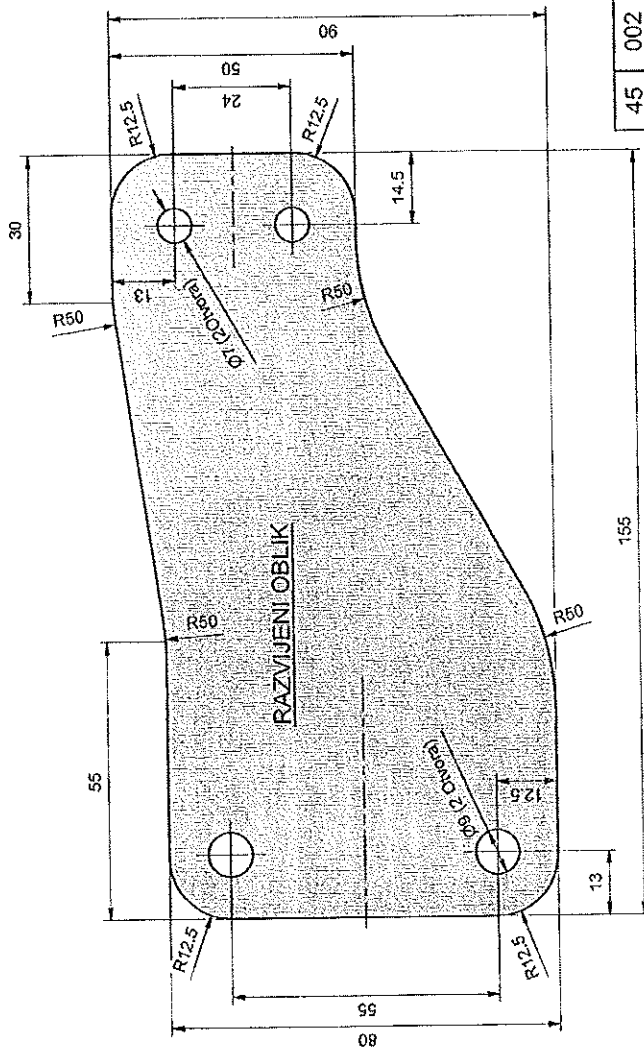
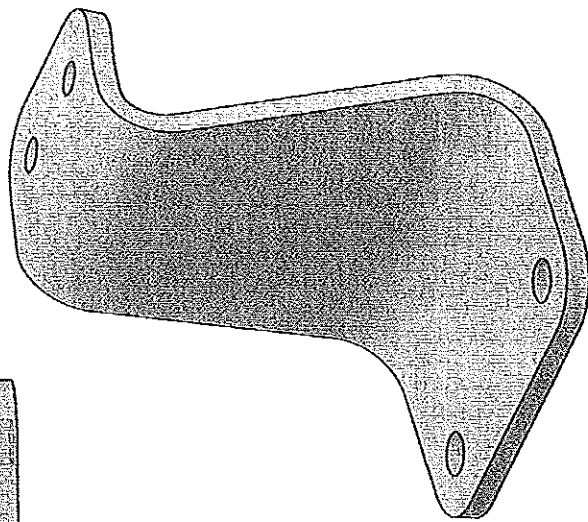
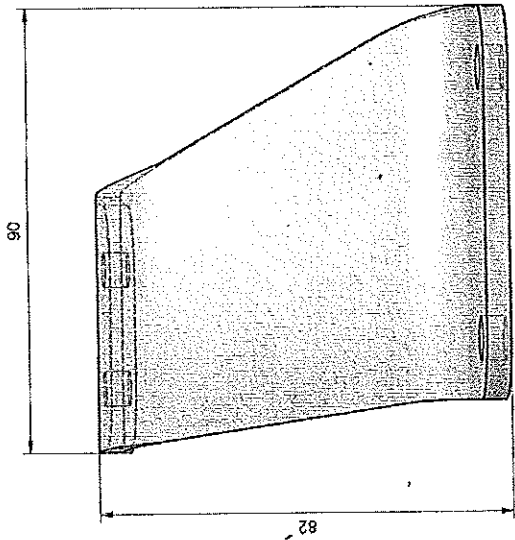
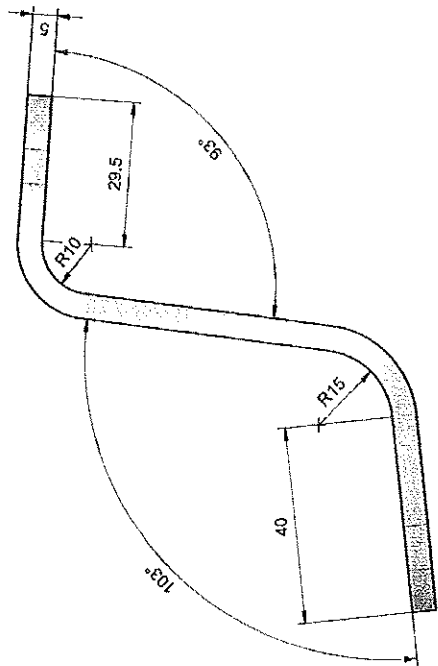
- Sve oštre ivice oboriti 1/45°
- Zaštititi cinkovanjem sa žutom pasivizacijom gal Zn 12 ps ili kadmijumiziranjem.

GSP 8 260 001

45	001	SRPS C.B3.431	Č.0345	25x8x85		
Montaž	Detalj	Standard	Materijal	Dimenzije	Kom.	Tež.u kp
Sistem za podmazivanje venca točka		T-02-DS		GSP "BEOGRAD"		
Podmetač nosača brizgaljke podmazivanja venca CAF		Snimio-konst.	05.06.2012	D.Savković dipl.maš.ing		
R 1:1		Crtao	05.06.2012	Dalibor Radovanac maš.ing		
		Pregledao	05.06.2012	A.Matović dipl.maš.ing		
		Overava	05.06.2012	A.Matović dipl.maš.ing		

NO.	Datum	Dopis br.	Preobliko	Izmena	Izmenio	Potpis	Odobrio	Potpis
-----	-------	-----------	-----------	--------	---------	--------	---------	--------

Crtaj je uraden na osnovu uzorka dostavljenog iz SP "Centrala"



RAZVIJENI OBLIK

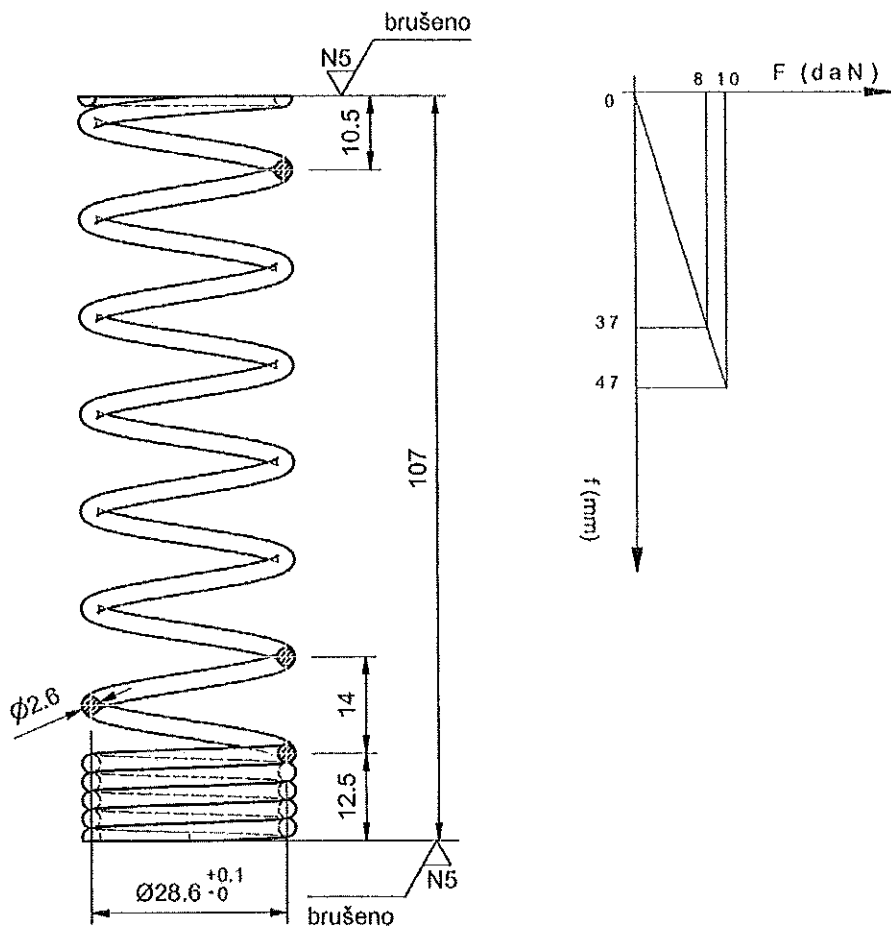
Napomena:
- Zaštiti kadminiziranjem

K.B. M.D8.04.009.01
GSP 8 260 010

45	002	NAZIV DETALJA - SKLOPA	Standard	SZ35.RC2 (C.3361)	Šifra	1
Montaž	Detalj	Sistem za podmazavanje točka	Material	Material	Dimenzije	Kom. / Masa (kg)
Veza sa		NOSAČ MAZALICE	T-02-DS	GSP "BEOGRAD"		
		TOČKA TRAMVAJA "CAF"	Srminio-konst.	N.Ovalikannin. dgl.mak.inz.		
		- LEVI	Čelob	N.Ovalikannin. dgl.mak.inz.		
			Prisledao	A.Matarovic. dgl.mak.inz.		
			Overava	A.Matarovic. dgl.mak.inz.		
R	1:					

No.	Datum	Dopis br.	Prvobitno	Izmena	Izmenio	Potpis	Odobrio	Potpis
-----	-------	-----------	-----------	--------	---------	--------	---------	--------

Crtež je urađen prema uzorku.



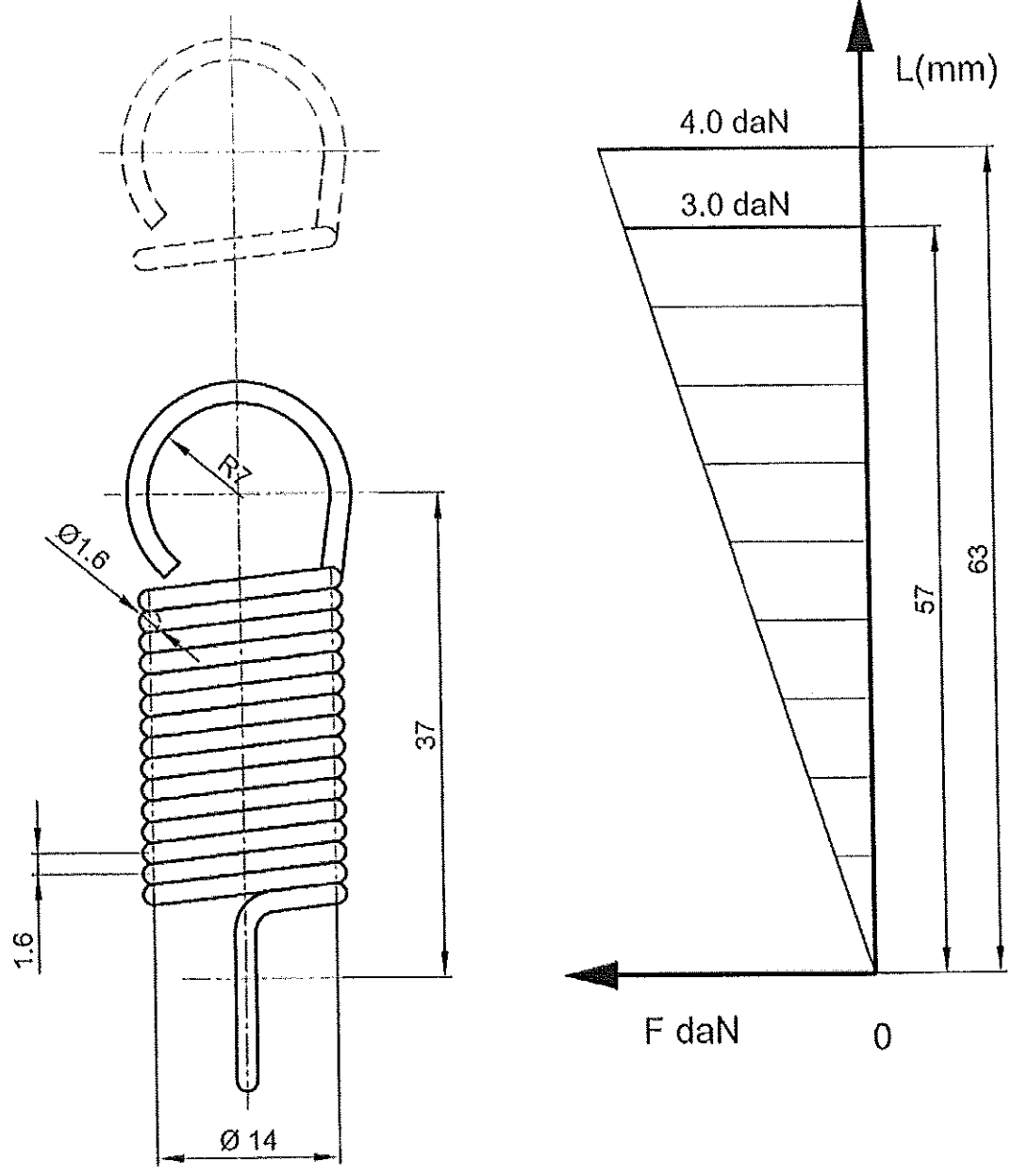
NAPOMENA:

- Materijal : patent žica 2.6 B SRPS C.B6.018,S (1620-1880 N/mm²)
- Na početku namotati 4+3/4 mrtva navoja i ravno obrusiti na 1/3 debljine žice
- Namotati 6 aktivnih navoja sa ravnim krajem i 3/4 mrtva navoja i ravno obrusiti na 1/3 debljine žice
- Kadmijumizirati

GSP 8 160 058

35	001	SRPS C.B6.018	patent žica klase B	Žica \varnothing 2.6x250		
Montaž	Detalj	NAZIV DETALJA - SKLOPA	Standard	Materijal	Dimenzije	Kom. Tež.u kp
Veza sa		Mehaničko kočno polužje	T-02-DS		GSP "BEOGRAD"	
R	1:1	Opruga kočnog mehanizma CAF	Snimio-konst.	22.08.2012	Dalibor Radovanac maš.ing	
			Crtao	22.08.2012	Dalibor Radovanac maš.ing	
			Pregledao	22.08.2012	A.Matović dipl.maš.ing	
			Overava	22.08.2012	A.Matović dipl.maš.ing	

No.	Datum	Dopis br.	Prvobitno	Izmjena	Izmenio	Potpis	Odobrio	Potpis
-----	-------	-----------	-----------	---------	---------	--------	---------	--------



NAPOMENA:

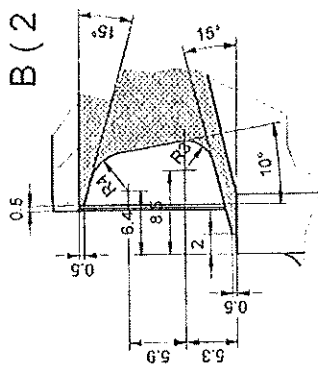
- Aktivan broj zavojava z=15
- Ukupan broj zavojava z=17
- Razvijena dužina žice L=748mm
- Zaštititi cinkovanjem ili kadmijumiziranjem

GSP 8 200 009 01

17	001	NAZIV DETALJA-SKLOPA	Standard	55Si7 (Č 2133)	Ø 1.6x748	Kon.	Tež.u kp
Montaža	Detalj	Kvačila	T-02-KA	GSP "BEOGRAD"			
Veza sa		Opruga bravice kvačila "CAF"	Snimio-konst.	12.08.2013	D.Savković dipl.maš.ing		
R	2:1		Čitao	22.08.2013	Dalibor Radovanac maš.ing		
			Pregledao	22.08.2013	A.Matević dipl.maš.ing		
			Overava	22.08.2013	A.Matević dipl.maš.ing		

Handwritten signature

B (2 : 1)



KRUTOST:

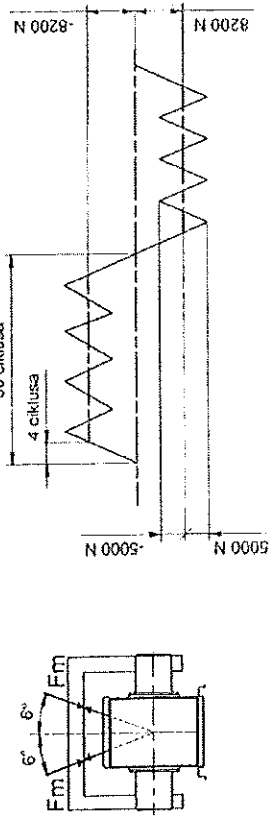
- Radijalna : 20000 N/mm ± 10%
- Aksijalna : 1730 N/mm ± 10%
- Uvijanja : 350 N/mm ± 15%
- Zakošenja : 53 N/mm ± 15%

USLOVI U RADU:

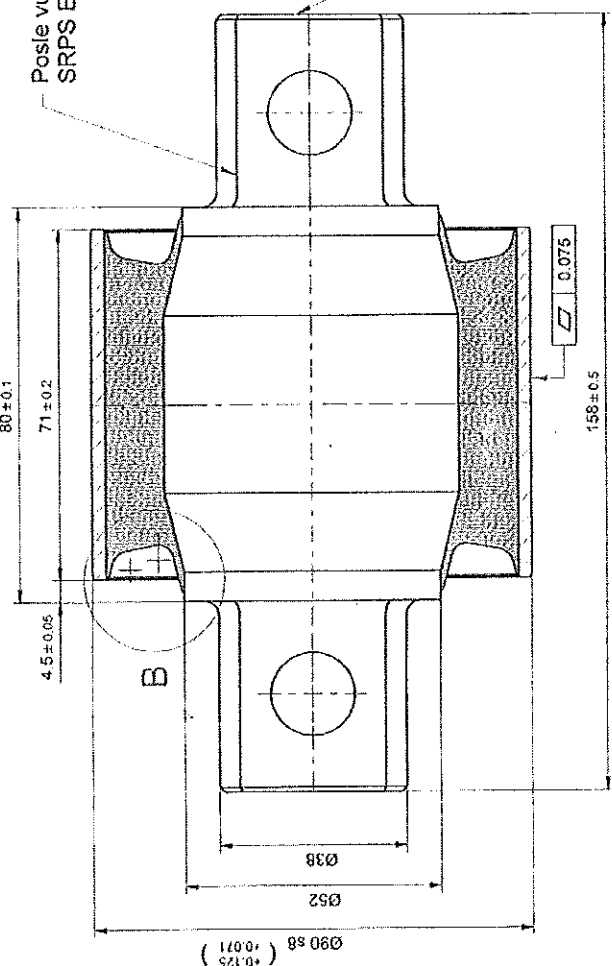
- Max. normalna radjalna sila : 12595 N
- Max. dozvoljena radjalna sila : 364000 N
- Max. normalni ugao torzije : ± 6°
- Max. dozvoljeni ugao torzije : ± 9°
- Max. normalni ugao konusa : ± 4°30'
- Max. dozvoljeni ugao konusa : ± 6°30'

DINAMIČKI TEST ZA ODOBRENJE:

- Pre usvajanja, deo mora da bude testiran na zamor sa 6×10^6 punih ciklusa.
- Prosečno opterećenje $F_m = 8200$ N. Dinamička promena ± 5000 N
- pri učestanosti od 4 do 6 Hz.
- Promena sile F_m se viši svakih 60 ciklusa. Primenjen ugao $F_m \pm 6^\circ$. Ugao se menja svakih 1 000 000 ciklusa.



Posle vulkanizacije deo konzervirati prema SRPS EN 12476 - Fe/Mg ph/r/12/T4



UGRAVIRATI:

- Žig proizvođača
- Broj dela / broj serije
- Mesec i godinu proizvodnje

NAPOMENA

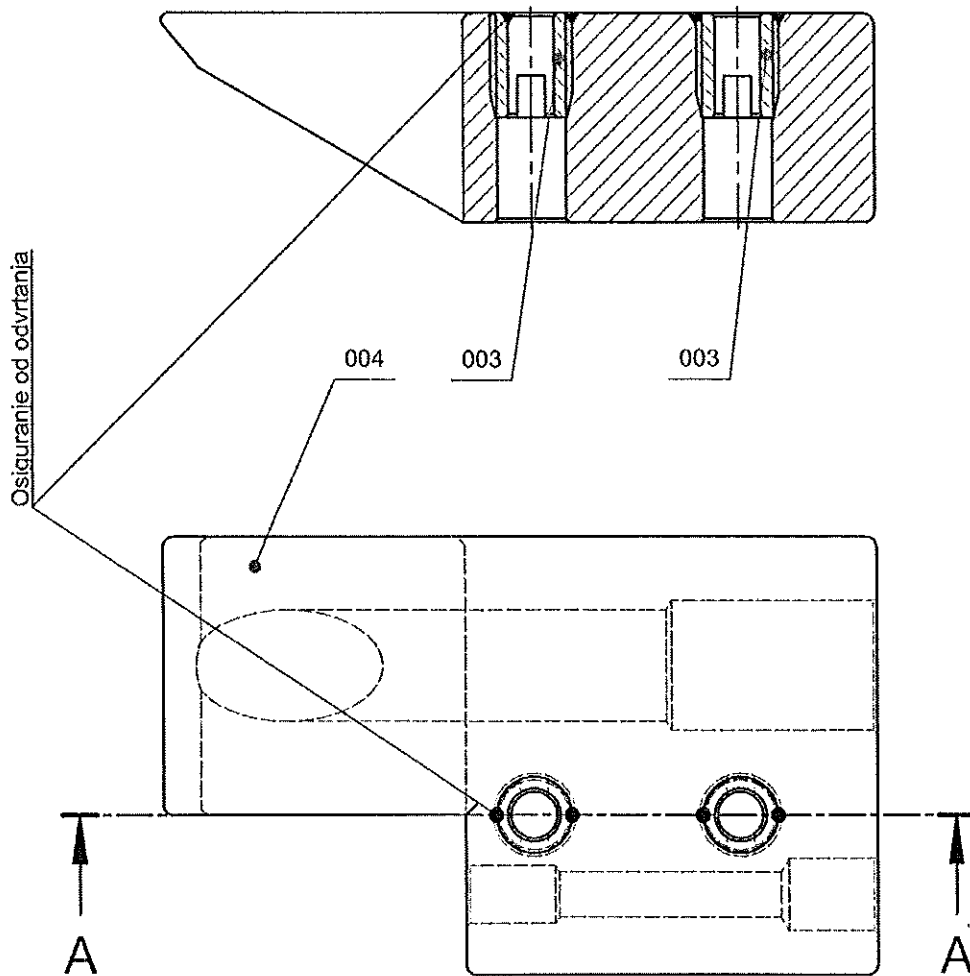
- Radna temperatura se kreće između -15°C i +70°C
- Otporan na vodu, soli, masti i ulja
- Deo mora bez razaranja ili toma da izdrži aksijalne deformacije reda veličine do 1,5 puta debljine elastomera
- Deo mora da izdrži minimalno aksijalno opterećenje od 15 000 N bez razaranja

GSP 8 010 013

26	004	Čarun		DIN550	(1212)	Čvr. 550b76	1
28	003	Čovrta		CASE	(1307)	0.5b.05	1
Mont.	Detali	Način rada	Standard	Matenjal	Dimenzije	Kom.	Masa (kg)
28	000/2	MAZIV DETALJA - SKLOPA	Standard	Matenjal	Dimenzije	Kom.	Masa (kg)
Montaž.	Detalji	Obrtna kolica	T-02-DS	GSP "BEOGRAD"			
Veza sa		Spojница elastična					
		vučne rude TMK CAF					
R	1:1						

Crtež je urađen prema dostavljenom uzorku

A-A (1 : 1)



Napomena:

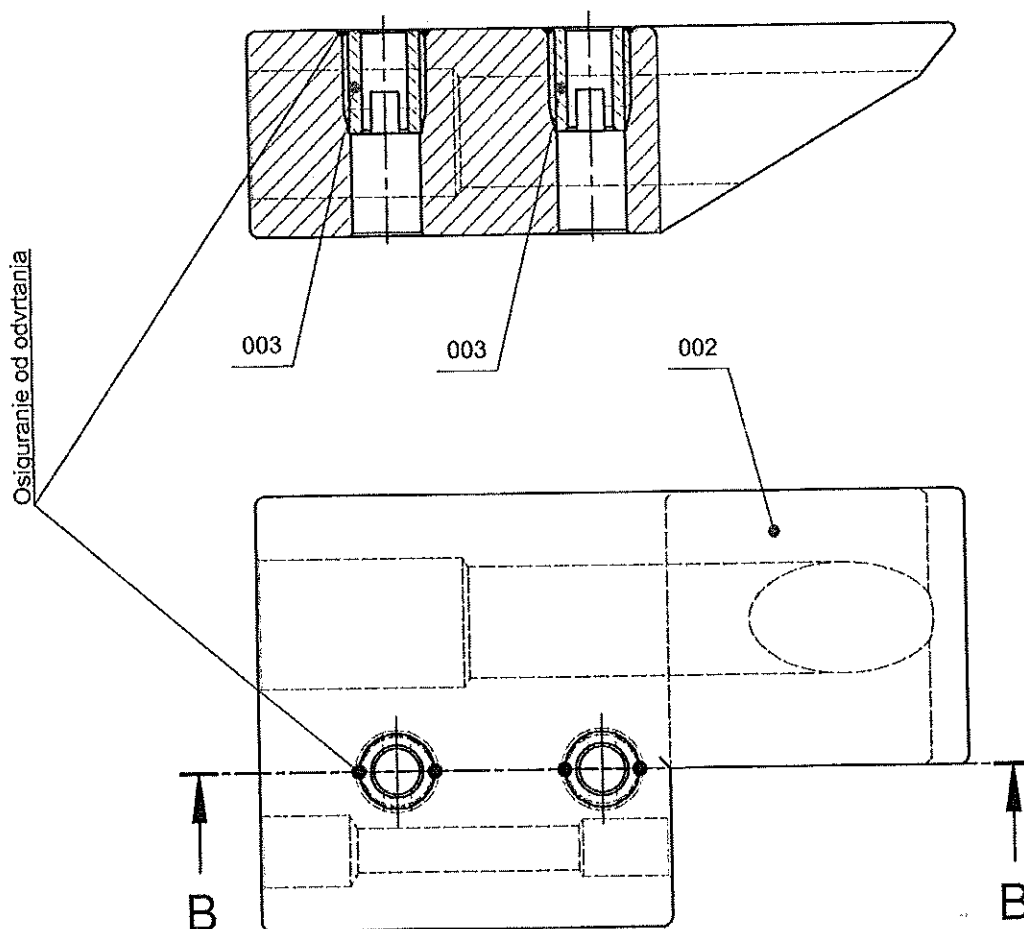
- Osigurati od odvrtanja tačkastom deformacijom spoljnje ivice čaure prema crtežu ("kimerovanje")

GSP 8 250 006

15	003	Čaura		Č.0545	Ø12x18	2	0.008
15	004	Telo levog usmerivača		AISI1Mg	105x63x30	1	0.5
Mont	Detalj	Naziv dela	Standard	Materijal	Dimenzije	Kom.	Tež.u kp
15	000/2	NAZIV DETALJA - SKLOPA	Standard	Materijal	Dimenzije	Kom.	Tež.u kp
Montaža	Detalj	Peskaonice	T-02-KA		GSP "BEOGRAD"		
Veza sa		USMERIVAČ PESKA - LEVI" - CAF"	Snimio-konst.	10.09.2012.	N.Cvjetičanin, dipl.maš.inž.		
R	1:1		Crtao	10.09.2012.	N.Cvjetičanin, dipl.maš.inž.		
			Pregledao	10.09.2012.	A.Matović, dipl.maš.inž.		
			Overava	10.09.2012.	A.Matović, dipl.maš.inž.		

Crtež je urađen prema dostavljenom uzorku

B-B (1:1)



Osiguravanje od odvrtanja

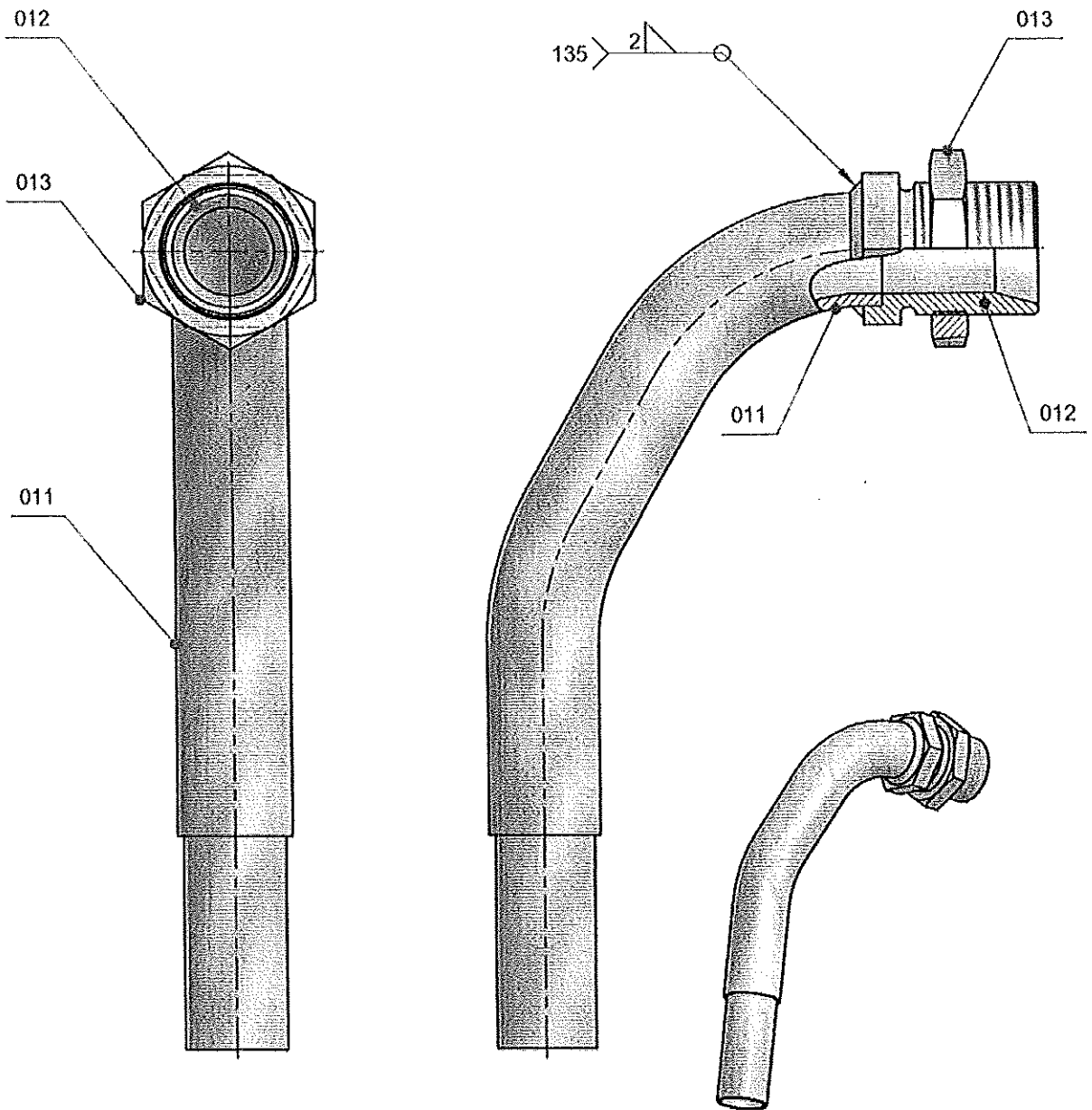
Napomena:

- Osigurati od odvrtanja tačkastom deformacijom spoljnje ivice čaure prema crtežu ("kirnerovanje")

GSP 8 250 014

15	003	Čaura		Č.0545	Ø 12x18	2	0.008
15	002	Telo desnog usmerivača		AISI1Mg	105x63x30	1	0.5
Mont	Detalj	Naziv dela	Standard	Materijal	Dimenzije	Kom.	Tež.u kp
15	000/1	NAZIV DETALJA - SKLOPA	Standard	Materijal	Dimenzije	Kom.	Tež.u kp
Montaža	Detalj	T-02-KA		GSP "BEOGRAD"			
Veza sa		USMERIVAČ PESKA -DESNI, - "CAF"	Snimio-konst.	10.09.2012.	N.Cvijetlićanin, dipl. maš.inž.		
			Crtao	10.09.2012.	N.Cvijetlićanin, dipl.maš.inž.		
			Pregledao	10.09.2012.	A.Malović, dipl.maš.inž.		
			Overava	10.09.2012.	A.Malović, dipl.maš.inž.		
R	1:1						<i>ALOM</i>

Crtež je urađen na osnovu dostavljenog uzorka



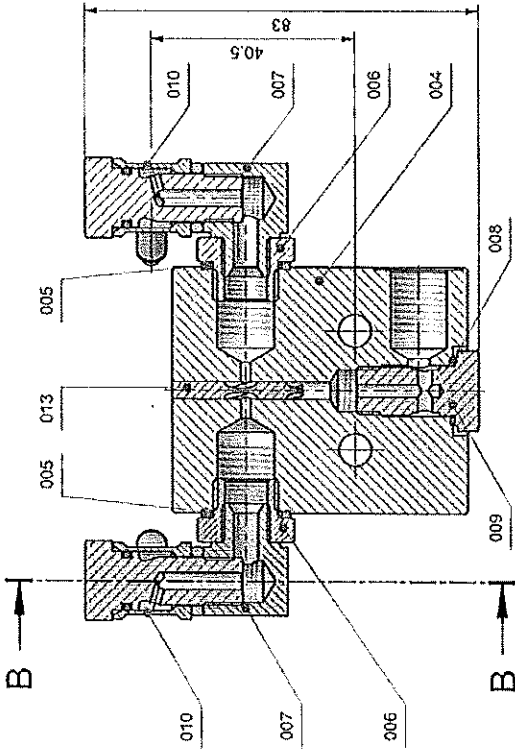
GSP 8250081 01

15	013	Navrtka		X5 CrNi 18-10 (Č.4580)	OK 27x6	1	0.015
15	012	Priljučak		X5 CrNi 18-10 (Č.4580)	OK 24x28.5	1	0.044
15	011	Cev uvodnika peska	EN 10216-5 TC1	X5 CrNi 18-10 (Č.4580)	18x2x154	1	0.11
Mont	Detalj	Naziv dela	Standard	Materijal	Dimenzije	Kom.	Masa (kg)
15	000/6	NAZIV DETALJA - SKLOPA	Standard	Materijal	Dimenzije	Kom.	Masa (kg)
Montaž	Detalj	Peskaonice	T-02-KA		GSP "BEOGRAD"		
Veza sa		LULA, UVODNIK PESKA "CAF"	Snimio-konst.	N.Cvijetčanin, dipl.mas.inž.			
R 1:1			Crtao	N.Cvijetčanin, dipl.mas.inž.			
			Pregledao	A.Matović, dipl.mas.inž.			
			Overava	A.Matović, dipl.mas.inž.			
							<i>duhm</i>

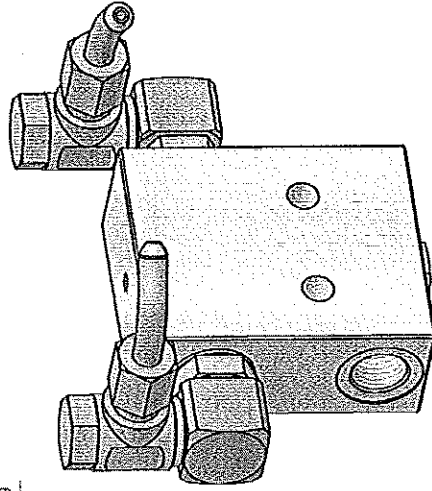
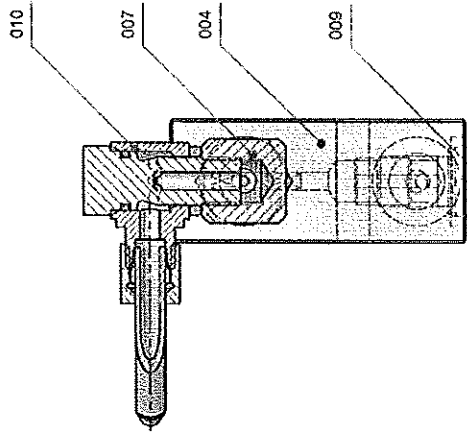
Crtež je urađen na osnovu uzorka dostavljenog od SP "Centrala"

Polips	
Odobrio	A. Matović
	A. Matović

A-A (1:1)



B-B (1:1)



K.B. MD.404.001.00
K.B. MD.404.003.00
GSP 8 260 036

45	000/3	Cev mazalice, leva					1
45	000/2	Cev mazalice, desna					1
45	011	Čep osovnica sa spiralnim kanalima	X6Cr17 (Č.417)		3.5x30		1
45	010	Podnosni priključak	ISO 8434-1/DIN 2353		ESW-06LLR 1.8		2
45	008	Spajni vijak	08CrNi17-12 (Č.454)		ØK14x27		1
45	008	Ču završetak	DIN 7800A		Ø10.2xØ3.8x1		1
45	007	Lakati distributer	02Z39P2		G1/8"-G1/8"		2
45	006	Redukcioni nastavak	08CrNi17-12 (Č.454)		G1/4"-G1/8"		2
45	006	Zapadni prsten	ISO 8434-1/DIN 2353		Ø13.3xØ18x1.5		2
45	004	Telo mazalice	AlSiMg		27 x 53 x 63		1
Mont	Detalj	Naziv dela	Standard	Nazivajl		Dimenzije	Kom. Masa (kg)
45	000/1	NAZIV DETALJA - SKLOPA	Standard	Nazivajl		Dimenzije	Kom. Masa (kg)
Montaž	Detalj	Sistem za podmazavanje točka	T-02-DS				
Veza s3		MAZALICA, DISTRIBUTER MAŠTI NA TOČAK TWK "CAF"					
R	1:1						

Napomena:

- Pre spajanja uvrtnjom detalja 006 sa detaljem 004 i detalja 007 sa detaljem 006, na navoji naneti sredstvo za zaprtivanje cevnih navoja, pr. LOCTITE 542 ili sl.

- Prema ISO 8434-1/DIN 2353, PODESIVI PRIKLJUČAK ESWW-06LLR 1.8 komplet, sastavljen je od sledećih delova:
 - Vijak, G 1/8" 1 kom
 - Preklopna navrtka, UEM-06LL 1 kom
 - Usečni prsten, SR-06LL 1 kom
 - Zapadni prsten, Ø8.8x14x3.2 1 kom
- (Oznake prema katalogu firme "PETROMETALIC")

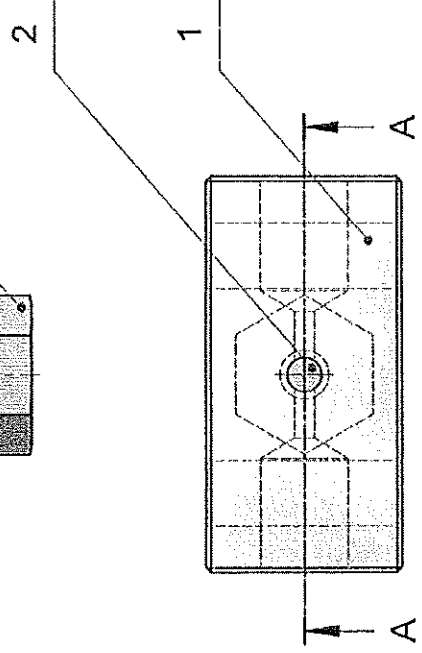
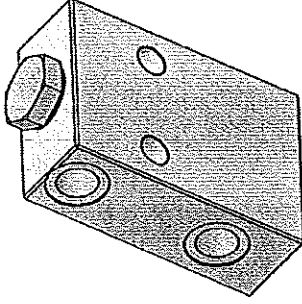
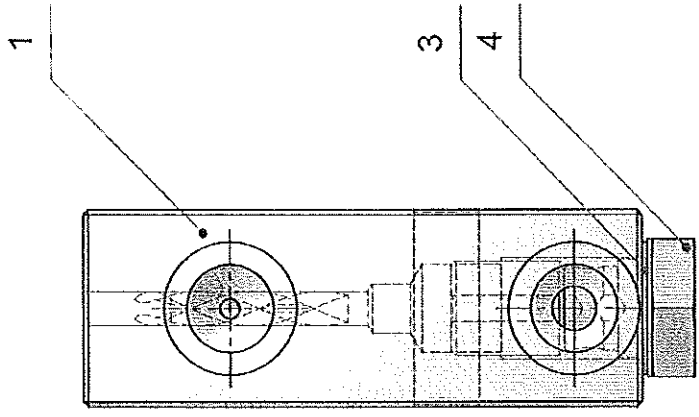
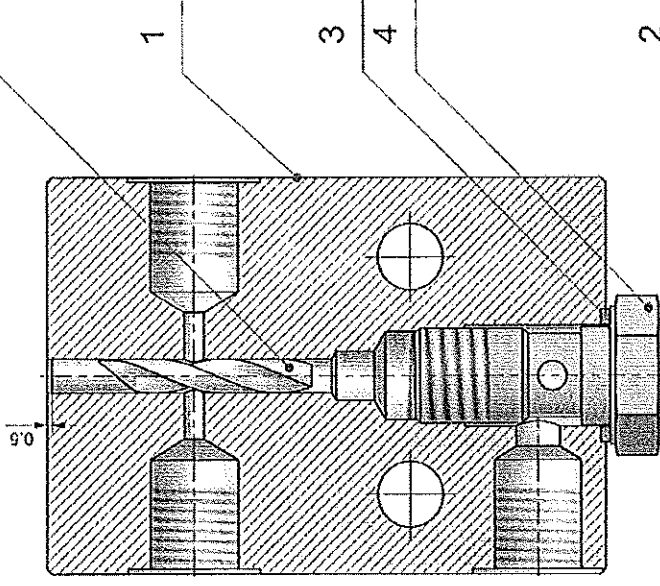
- Detalj 013 nekon utiskivanja osigurati od ispadanja deformacijom ivice otvora Ø3.5 mm, (kružnim kimerovanjem)

NO	20.09.2013	Dopsis br.	1852	Probitno	000/2 Cev mazalice	1	000/3 Cev mazalice, leva	N. Cvjetković	Izmena	000/2 Cev mazalice, desna	N. Cvjetković	Polips	20.09.2013	Dopsis br.	1852
----	------------	------------	------	----------	--------------------	---	--------------------------	---------------	--------	---------------------------	---------------	--------	------------	------------	------

No.	Datum	Dopis br.	Prvobitno	Izmena	Izmenio	Polpis	Odobrio	Popis
-----	-------	-----------	-----------	--------	---------	--------	---------	-------

Crtež je urađen prema dostavljenom uzorku od SP "Centrala"

A-A (2:1)



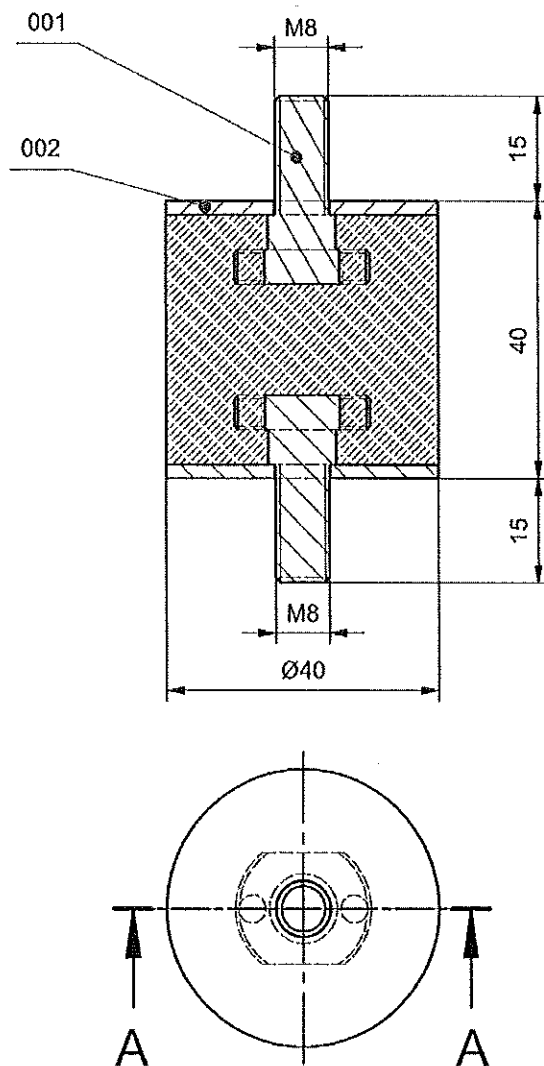
Napomena:

- Poziciju 2 nakon utiskivanja u otvor Ø3.5 mm pozicije 1, osigurati od ispadanja deformacijom ivice otvora, (kirnerovanjem)

GSP 8260125 01

4	Sudski vijak	T-02-DS-4-017	XEDRHHHTT-02 (C-4574)	OK 14x27	1
3	Zupčini prsteni	DIN 7803	Cu	A 10 x 13.5	1
2	Čep osovina sa sigurnom kanelom	T-02-DS-4-016	XED-17 (C-4174)	Ø 3.5 x 30	1
1	Teži distributera	T-02-DS-4-015	AS11Mg	20 x 40 x 57	1
Prz.	Naziv debla	Brig creča / spojard	Materijal	Dimenzije	Kom. Mera (kg)
45	000/4	NAZIV DETALJA - SKLOPA	Standard	Dimenzije	Kom. Mera (kg)
Montaž	Detalji	Sistem za podmaz. venača točka	Materijal		
Veza sa		DISTRIBUTER MASTI ZA PODMAZIVANJE VENAČA TOČKA	T-02-DS	GSP "BEOGRAD"	
			Štampovani, dpl. mas. ncz.	N. Oprezanin, dpl. mas. ncz.	
			Proščadno, dpl. mas. ncz.	A. Marovic, dpl. mas. ncz.	
			Overava	A. Marovic, dpl. mas. ncz.	

A-A (1 : 1)



NAPOMENA:

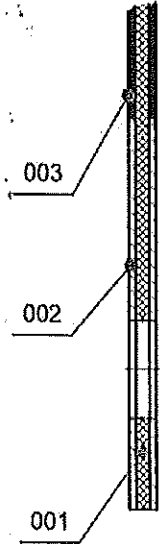
- Materijal guma na bazi NBR crna 65±5 ShA

GSP 8 010 005

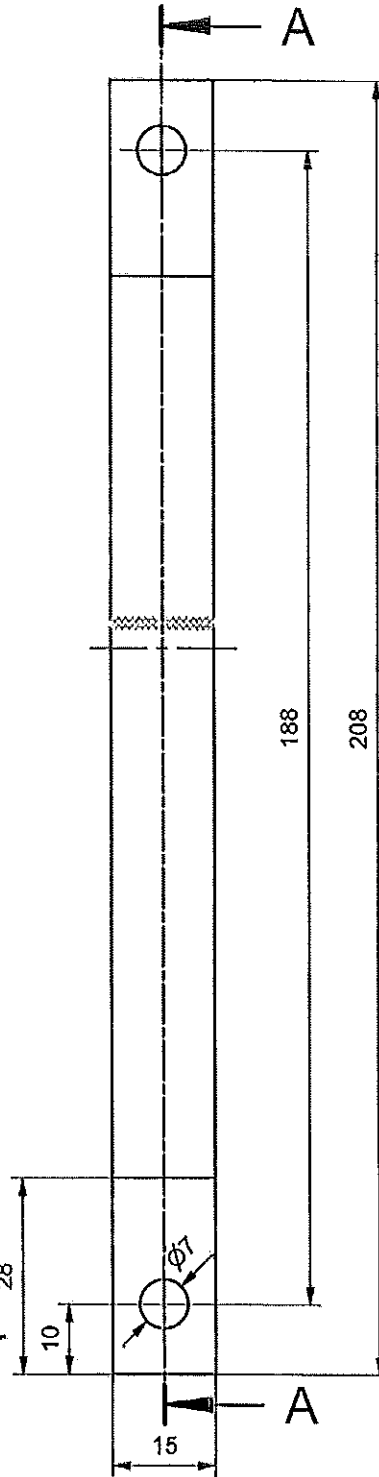
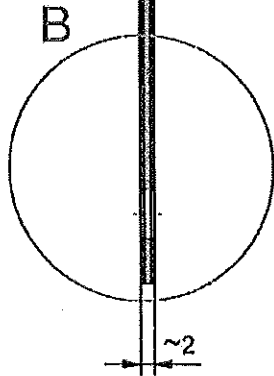
28	002	Pločica		Č 0545	#2x45x45	2	
28	001	Specijalni zavrtanj		Č 1730	Ø 20x32	2	
Mont	Detalj	Naziv dela	Standard	Materijal	Dimenzije	Kom.	Tež.u kp
28	000/1	NAZIV DETALJA - SKLOPA	Standard	Materijal	Dimenzije	Kom.	Tež.u kp
Montaž	Detalj	Obrtna kolica	T-02-DS		GSP "BEOGRAD"		
Veza sa		Oslonac elastični gumeni uzemljenja "CAF"	Snimio-konst.	28.09.2012	Dalibor Radovanac maš.ing		
			Crtao	28.09.2012	Dalibor Radovanac maš.ing		
			Pregledao	28.09.2012	D.Savković dipl.maš.ing		
			Overava	28.09.2012	A.Matović dipl.maš.ing		
R	1:1						

A-A (1:1)

B (2:1)



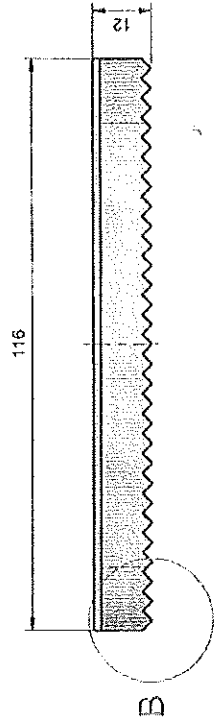
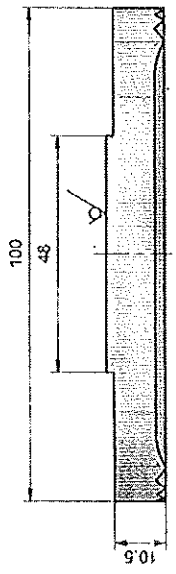
PLETENICA:
 - Nazivni presek 16mm²
 - Konstrukcija provodnika 36x9x0.25 (n x mm)
 - Dimenzija provodnika 14x2.7 mm



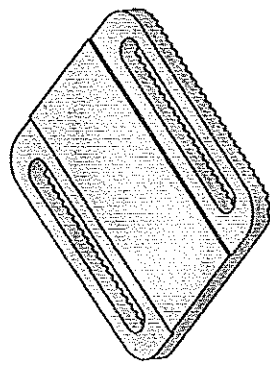
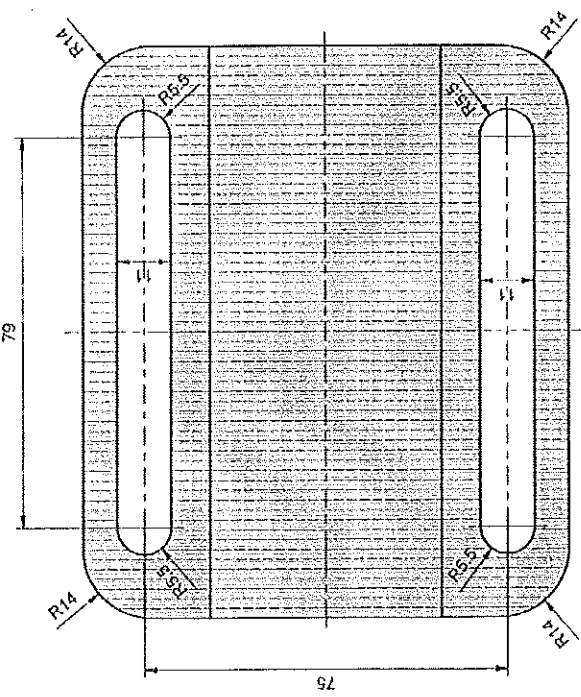
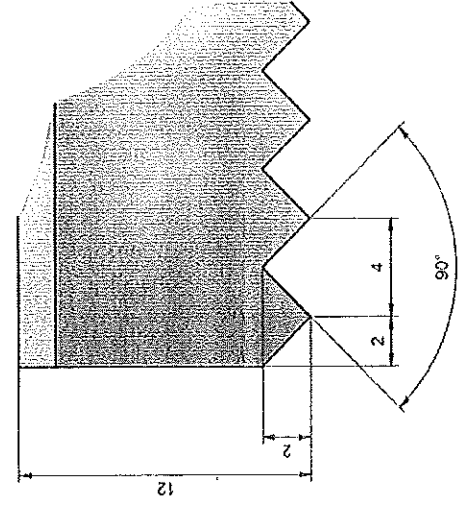
NAPOMENA:
 - U kalisane papučice (cev 10x0.5x28mm) postaviti pletenicu i deformisanjem na presi napraviti čvrst spoj
 - Krajeve papučica (najviše do 2/3) potopiti u rastopljeni kalaj i otresti višak kalaja
 - U alatu probiti otvore $\varnothing 7$ mm
 - Postaviti termoformirajući bužir i fenom ga formirati

GSP 8 040 028

46	003	Termoformirajući bužir 2:1			$\varnothing 12 \times 152$	1	
46	002	Papučica		ET1-Cu	cev 10x0.5x28	2	
46	001	Bakarna pletenica 16mm ²		ET1-Cu	14x2.7x208	1	
Mont	Detalj	Naziv dela	Standard	Materijal	Dimenzije	Kom.	Masa (kg)
46	000/1	NAZIV DETALJA - SKLOPA	Standard	Materijal	Dimenzije	Kom.	Masa (kg)
Montaž	Detalj	Osovinsko uzemljenje	T-02-VN		GSP "BEOGRAD"		
Veza sa		Pletenica uzemljenja točka CAF	Snimio-konst.	26.04.2013	Dalibor Radovanac maš.ing		
R 1:1			Črtao	26.04.2013	Dalibor Radovanac maš.ing		
			Pregledao	26.04.2013	A.Matović dipl.maš.ing		
			Overava	26.04.2013	A.Matović dipl.maš.ing		
							<i>(Signature)</i>



B (5:1)



GSP 8 240 027

15	007	NAZIV DETALJA - SKLOPA	Standard	S35JRC2 (C.061)	12x105x120	1
Montaž	Detalji	Poskočnice	T-02-KA	Material	Dimenzije	Kom. lista (let)
Verz. št.	000/3					
R	1:1	NAZUBLJENA PLOČA	Štampa-konst.	N. Oprezanje, dij. mas. inž.	GSP "BEOGRAD"	
			Crtao	N. Oprezanje, dij. mas. inž.		
			Prešedac	A. Matović, dipl. inž.		
			Overava	A. Matović, dipl. inž.		

NO.	Datum	Dop's br.	Prvobitno	Izmena	Izmenio	Polpis	Odobrio	Polpis
-----	-------	-----------	-----------	--------	---------	--------	---------	--------

